

31 4870

Код продукции



КОМПЛЕКС АКМР-М  
Руководство по эксплуатации  
ИБЯЛ.424355.001 РЭ

## Содержание

	Лист
1 Назначение	3
2 Технические характеристики	6
3 Комплектность	14
4 Устройство и принцип работы	16
5 Обеспечение взрывозащищенности	18
6 Маркировка	18
7 Упаковка	18
8 Указание мер безопасности и обеспечения взрывозащищенности при эксплуатации	19
9 Подготовка к работе	20
10 Порядок работы	24
11 Техническое обслуживание	24
12 Возможные неисправности и способы их устранения	26
13 Правила транспортирования и хранения	28
14 Гарантии изготовителя	29
15 Сведения о рекламациях	29
16 Свидетельство о приемке	30
17 Свидетельство об упаковывании	39
18 Сведения об отгрузке	39
Приложения	
А Комплекс АКМР-М. Методика поверки	40
Б Перечень ПГС-ГСО, необходимых для поверки	57
В Альбом 1. Руководство оператора	

Настоящее руководство по эксплуатации содержит техническое описание и инструкцию по эксплуатации автоматизированного комплекса контроля рудничной атмосферы АКМР-М (в дальнейшем – комплекс АКМР-М) и предназначено для работников шахт и шахтостроительных организаций, эксплуатирующих шахтные информационно-управляющие системы, специализированных организаций, осуществляющих монтаж, обслуживание и централизованный ремонт, а также проектировщиков, разрабатывающих проекты новых шахт, ввода новых горизонтов, участков, реконструкции шахт или проекты диспетчерских и информационно-управляющих шахтных систем и систем шахтной автоматики.

Настоящее руководство согласовано с испытательным центром взрывозащищенного и рудничного оборудования, изделий и материалов НИФ СЦ ВостНИИ.

## 1 Назначение

1.1 Комплекс АКМР-М является информационно-измерительным управляющим комплексом, ориентированным для применения на предприятиях угледобывающей отрасли, и предназначен для:

- непрерывного измерения объемной доли метана, кислорода, оксида углерода в рудничном воздухе, скорости воздушного потока, а также индикации скорости воздушного потока в шахте;
- защитного отключения электропитания шахтного оборудования и выдачи сигналов при достижении предельно допускаемых значений объемной доли метана (автоматическая газовая защита – АГЗ);
- выдачи сигналов при достижении предельно допускаемых значений объемной доли оксида углерода и кислорода;
- сбор и обработку информации о состоянии (включено/выключено) технологического оборудования объекта контроля (шахты);
- передачи информации на диспетчерский пункт, ее обработки и отображения.

Аппаратные средства комплекса АКМР-М разделены на наземную и подземную части.

Наземная часть комплекса АКМР-М состоит из контроллера управления сбором данных (блок КУСД) и ПЭВМ типа IBM PC.

Подземная часть комплекса АКМР-М состоит из контроллеров сбора данных КСД (контроллер КСД), анализаторов метана АМ, АМЗ и анализаторов А1.

Контроллер КСД осуществляет сбор данных от анализаторов, дискретных датчиков состояния технологического оборудования и т. д., выдачу управляющих сигналов на исполнительные устройства и связь с наземной частью комплекса. Контроллер может быть подключен к аппаратуре громкоговорящей связи и предупредительной сигнализации.

Анализатор метана АМ состоит из аппарата питания АП1 и датчика метана.

Анализатор метана АМЗ состоит из аппарата питания АП1-3 и трех датчиков метана.

Анализатор А1 состоит из аппарата питания АП2, системы индикации скорости потока воздуха, датчиков оксида углерода или (и) датчиков кислорода и (или) измерителей скорости воздушного потока ДСПШ-20 (общее количество датчиков и измерителей не должно превышать 8). Система индикации скорости воздушного потока включает в себя датчик скорости воздушного потока ADM1-W-3.01 и блок обработки сигналов ADM 1-WV-0.01.

Все функции АГЗ реализуются подземной частью комплекса АКМР-М.

Наземная часть комплекса АКМР-М включает в себя блок КУСД, осуществляющий обмен информацией между устройствами подземной части комплекса АКМР-М и ПЭВМ. Связь блока КУСД с ПЭВМ осуществляется по стандартному интерфейсу RS232 (к блоку КУСД возможно подключение до двух ПЭВМ). ПЭВМ осуществляет обработку, отображение и хранение информации. С ПЭВМ осуществляется также передача сигналов управления в подземную часть комплекса АКМР-М.

1.2 Использование комплекса АКМР в угольных шахтах позволяет:

- оперативно оповещать соответствующие службы о возникшей аварийной ситуации;
- включать системы оповещения об аварийной ситуации непосредственно в горных выработках;
- получать оперативную информацию о состоянии технологического оборудования.

1.3 Разрешение на выпуск и применение на поднадзорных предприятиях Госгортехнадзора России № РРС 04 – 5563 от 27.03 2002 г.

Сертификат об утверждении типа средств измерений RU.C.31.001 № 12089 от 15 апреля 2002 г.

1.4 По устойчивости к воздействию климатических условий комплекс АКМР-М соответствует исполнению УХЛ категории 5 по ГОСТ 15150-69, но для работы в диапазоне температуры от 5 до 35 °С в подземных условиях угольных шахт, разрабатывающих пласты, опасные по газу и пыли.

1.5 Структура и основные технические характеристики комплекса АКМР-М соответствуют “Правилам безопасности в угольных шахтах” (РД 05-94-95), утвержденным постановлением Госгортехнадзора России № 64 от 30 декабря 1994 года.

1.6 Комплекс АКМР-М относится к рудничному взрывобезопасному электрооборудованию по ГОСТ 12.2.020-76. Взрывобезопасное исполнение комплекса АКМР-М обеспечивается видами взрывозащиты «Взрывонепроницаемая оболочка» по ГОСТ 22782.6-81 и «Искробезопасная электрическая цепь» по ГОСТ 22782.5-78.

Уровень, вид взрывозащиты составных частей комплекса АКМР-М по ГОСТ 12.2.020-76 (для измерителей скорости воздушного потока ДСПШ-20 – по ГОСТ Р 51330.0-99, ГОСТ Р 51330.10-99):

- аппараты питания АП1, АП2, АП2-01 – РВ 2В Ia при питании от сети,
  - Р0 Ia при питании от встроенного источника;
- аппарат питания АП1-3 – РВ 2В Ia;
- датчики оксида углерода, кислорода, контроллер КСД, блок индикации данных, коробка распределительная, блок аккумуляторов – Р0 Ia;
- датчик метана – Р0 Ia С;
- измеритель скорости воздушного потока ДСПШ-20 – Р0 Ex[ia]I;
- система индикации скорости воздушного потока – ЕЕх ia I;
- блок КУСД – общего назначения.с маркировкой «Выход Ia»;
- ПЭВМ – без взрывозащиты.

1.7 По устойчивости к механическим воздействиям подземная часть комплекса АКМР-М, кроме аппаратов питания АП1, АП1-3, АП2, АП2-01, имеет нормальную степень механической прочности по ГОСТ 22782.0-81.

По устойчивости к механическим воздействиям аппараты питания АП1, АП1-3, АП2, АП2-01 имеют высокую степень механической прочности по ГОСТ 22782.0-81.

1.8 Защита внутренних элементов составных частей комплекса АКМР-М обеспечивается внешней оболочкой со степенью защиты по ГОСТ 14254-96:

- а) наземная часть – IP20;
- б) подземная часть – IP54;
- в) система индикации скорости воздушного потока – IP65.

1.9 Условия эксплуатации подземной части комплекса АКМР-М:

- 1) диапазон температуры окружающей среды от 2 до 35 °С;
- 2) диапазон атмосферного давления (87,8 – 119,7) кПа ((660 – 900) мм рт. ст.);
- 3) относительная влажность окружающего воздуха до 100 % при температуре 35 °С;
- 4) запыленность атмосферы не должна быть более 2 г/м<sup>3</sup>;
- 5) производственная вибрация частотой не более 25 Гц, амплитудой 0,1 мм.

Условия эксплуатации наземной части комплекса АКМР-М:

- 1) диапазон температуры окружающей среды от 5 до 35 °С;
- 2) диапазон атмосферного давления (84 – 106,7) кПа ((630 – 800) мм рт. ст.);
- 3) диапазон относительной влажности окружающего воздуха от 65 до 90 % при температуре 25 °С;
- 4) производственная вибрация частотой не более 25 Гц, амплитудой 0,1 мм.

## 2 Технические характеристики

2.1 В комплекс АКМР-М входят:

- анализатор метана АМ, выпускаемый по ИБЯЛ.421451.003 ТУ-2000;
- анализатор метана АМЗ, выпускаемый по ИБЯЛ.421451.006 ТУ-2000;
- анализатор А1 (датчики оксида углерода, кислорода, измеритель скорости воздушного потока и индикатор скорости воздушного потока), выпускаемый по ИБЯЛ.421451.004 ТУ-2000;
- контроллер сбора данных КСД, выпускаемый по ИБЯЛ.421451.002 ТУ-2000;
- блок КУСД, выпускаемый по ИБЯЛ.426439.014 ТУ-2000.

2.2 Основные характеристики структуры комплекса АКМР-М представлены в таблице 2.1

Таблица 2.1

Параметр	Значение	Примечание
Количество контроллеров сбора данных КСД, шт., не более	28	Не более 14 по каждому каналу блока КУСД
Количество аналоговых вводов, шт., не более	448	Для подключения системы индикации скорости воздушного потока необходимо 2 аналоговых ввода, для датчиков оксида углерода, кислорода и измерителя ДСПШ-20 - по одному, для датчика метана - один или два (в зависимости от исполнения)
Количество дискретных вводов от датчиков типа "сухой контакт", шт., не более	448	
Количество релейных выходов "сухой контакт" (параметры коммутируемой искробезопасной цепи $U_{max} = 36V$ , $I_{max} = 0,1 A$ ) шт., не более: для подземной части для наземной части	448 32	
Количество блоков КУСД, шт., не более	1	

2.3 Содержание неизмеряемых компонентов в анализируемой газовой смеси представлено в таблице 2.2.

Таблица 2.2

Измеряемый компонент	Неизмеряемый компонент	Объемная доля неизмеряемого компонента, не более	
		млн <sup>-1</sup>	%
CH <sub>4</sub>	CO	200	-
	CO <sub>2</sub>	-	2
CO	CO <sub>2</sub>	-	2
	CH <sub>4</sub>	-	2
CO	NO <sub>x</sub>	10	-
	SO <sub>2</sub>	10	-
	H <sub>2</sub> S	10	-
O <sub>2</sub>	CO	200	-
	CO <sub>2</sub>	-	2
	CH <sub>4</sub>	-	2,5

2.4 Питание наземной части комплекса АКМР-М осуществляется переменным однофазным током с напряжением  $220 \begin{matrix} +22 \\ -33 \end{matrix}$  В частотой  $(50 \pm 1)$  Гц.

Питание подземной части комплекса АКМР-М осуществляется:

1) от сети переменного тока напряжением от 36 до 127 В частотой 50 Гц. Отклонение напряжения сети от номинального значения от минус 15 до плюс 10 %;

2) от встроенного в аппараты питания (кроме АП1-3) резервного источника постоянного тока – батареи из 6 аккумуляторов НКГК-11Д-У5, при аварийном отключении напряжения сети.

Переход на резервное питание – автоматический.

2.5 Основные метрологические характеристики комплекса АКМР-М по измерительным каналам объемной доли метана, оксида углерода, кислорода представлены в таблице 2.3.



Таблица 2.3

Наименование характеристики	Канал измерения			
	объемной доли оксида углерода	объемной доли кислорода	объемной доли метана	
Диапазон показаний	(0 - 100) млн <sup>-1</sup>	(0 - 40) %	(0 - 100) %	
Диапазон измерений	(0 - 50) млн <sup>-1</sup>	(0 - 30) %	(0 - 2,5) %	(5 -100) %
Пределы допускаемой основной абсолютной погрешности ( $\Delta_d$ ) <sup>*)</sup>	$\pm(1+0,04C_{вх})$ млн <sup>-1</sup>	$\pm 0,9$ %	$\pm 0,2$ %	$\pm 8,0$ %
Пределы допускаемого значения вариации показаний	$0,5\Delta_d$	$0,5\Delta_d$	$0,5\Delta_d$	$0,5\Delta_d$
Пределы допускаемой основной абсолютной погрешности срабатывания порогового устройства ( $\Delta_{дс}$ ) : - для датчиков - для контроллера КСД	$\pm 0,1$ млн <sup>-1</sup> $0,2\Delta_d$	$\pm 0,1$ % $0,2\Delta_d$	$\pm 0,01$ % $0,2\Delta_d$	$\pm 0,1$ % $0,2\Delta_d$
Время срабатывания сигнализации, с, не более	30	30	15	-
Номинальное время установления показаний $T_{0,9 ном}$ , с	-	-	-	60
Пределы допускаемой дополнительной абсолютной погрешности от изменения атмосферного давления на каждые 3,3 кПа	$0,4\Delta_d$	$0,6\Delta_d$	$\pm 0,06$ %	не более $0,2\Delta_d$

Продолжение таблицы 2.3

Наименование характеристики	Канал измерения			
	объемной доли оксида углерода	объемной доли кислорода	объемной доли метана	
Пределы допускаемой дополнительной абсолютной погрешности от изменения температуры окружающей среды на каждые 10 °С	$0,8\Delta_d$	$\Delta_d$	$\pm 0,07 \%$	$\pm 2,5$
Пределы допускаемой дополнительной погрешности от изменения относительной влажности окружающей на каждые 10 %	менее $0,1\Delta_d$	$0,3\Delta_d$	$\pm 0,06 \%$	не более $0,2\Delta_d$

Примечания

1 \*)  $C_{вх}$  - значение объемной доли оксида углерода, соответствующее точке проверки, млн<sup>-1</sup>.

2 Переключение диапазонов по измерительному каналу объемной доли метана автоматическое.

Для измерителей скорости воздушного потока ДСПШ-20:

- диапазон измерений скорости воздушного потока -  $\pm (0,1 - 20)$  м/с;

- пределы допускаемой основной абсолютной погрешности ( $\Delta_d$ ), м/с:

$\pm (0,02 + 0,02 \times V)$ ,

где  $V$  - скорость воздушного потока, м/с.

Для индикатора скорости воздушного потока диапазон показаний скорости воздушного потока -  $\pm (0 - 8)$  м/с.

2.6 Значения объемных долей измеряемых газов, индицируемых на цифровом табло датчика, не должны отличаться от значений на дисплее ПЭВМ и блоке индикации данных более чем на  $0,2 \Delta_d$ .

2.7 Максимальная температура наружной поверхности составных частей подземной части комплекса АКМР-М - не более 150 °С.

2.8 Время непрерывной работы подземной части комплекса АКМР-М от встроенных в аппараты питания резервных источников - не менее 6 ч. Аппараты питания имеют сигнализацию состояния аккумуляторной батареи.

2.9 Комплекс АКМР-М по измерительному каналу объемной доли метана имеет:

- два перестраиваемых порога срабатывания сигнализации: предупредительный "Порог 1" и аварийный "Порог 2" в диапазоне измерения объемной доли метана (0 - 2,5) % ;
- цифровую индикацию объемной доли метана в процентах;
- световую сигнализацию красного цвета о достижении объемной доли метана сигнальной концентрации "Порог 1" (предупредительная сигнализация);
- световую сигнализацию красного цвета о достижении объемной доли метана сигнальной концентрации "Порог 2" (аварийная сигнализация);
- контакты на контроллере КСД для коммутации внешних цепей сигнализации или исполнительных механизмов при достижении объемной доли метана сигнальной концентрации "Порог 1";
- контакты на контроллере КСД для коммутации внешних цепей сигнализации или исполнительных механизмов при достижении объемной доли метана сигнальной концентрации "Порог 2".

Аппарат питания АП1 анализатора метана АМ должен иметь:

- индикацию зеленого цвета, свидетельствующую о наличии напряжения питания и работы сетевого преобразователя;
- световую индикацию состояния аккумуляторной батареи;
- "сухие" контакты для коммутации внешних искробезопасных цепей при наличии (отсутствии) напряжения питания;
- "сухие" контакты для коммутации внешних искробезопасных цепей с искробезопасным управлением.

Аппарат питания АП1-3 анализатора метана АМ3 должен иметь:

- индикацию зеленого цвета, свидетельствующую о наличии напряжения питания и работы сетевого преобразователя;
- "сухие" контакты для коммутации внешних искробезопасных цепей при наличии (отсутствии) напряжения питания;
- "сухие" контакты для коммутации внешних искробезопасных цепей с искробезопасным управлением.

2.10 Комплекс АКМР-М по измерительному каналу объемной доли оксида углерода и кислорода имеет:

- два перестраиваемых порога срабатывания сигнализации: предупредительный "Порог 1" и аварийный "Порог 2" в диапазоне измерения объемной доли оксида углерода (0 - 50) млн<sup>-1</sup>;
- два перестраиваемых порога срабатывания сигнализации: предупредительный "Порог 1" и аварийный "Порог 2" в диапазоне измерения объемной доли кислорода (0 - 30) %;
- цифровую индикацию объемной доли измеряемого компонента:  
для оксида углерода - млн<sup>-1</sup>;  
для кислорода - %.

Примечание - Единица измерения объемной доли оксида углерода млн<sup>-1</sup> на цифровом табло блока индикации данных выражена в ppm.

- световую сигнализацию красного цвета о достижении объемной доли оксида углерода и кислорода сигнальной концентрации "Порог 1" (предупредительной) на соответствующем датчике;

- световую сигнализацию красного цвета о достижении объемной доли оксида углерода и кислорода сигнальной концентрации "Порог 2" (аварийной) на соответствующем датчике;

- контакты на контроллере КСД для коммутации внешних цепей сигнализации или исполнительных механизмов при срабатывании предупредительной сигнализации "Порог 1".

- контакты на контроллере КСД для коммутации внешних цепей сигнализации или исполнительных механизмов при срабатывании аварийной сигнализации "Порог 2".

Аппарат питания АП2 анализатора А1 должен иметь:

- индикацию зеленого цвета, свидетельствующую о наличии напряжения питания и работы сетевого преобразователя;

- световую индикацию состояния аккумуляторной батареи;

- "сухие" контакты для коммутации внешних искробезопасных цепей при наличии (отсутствии) напряжения питания;

- "сухие" контакты для коммутации внешних искробезопасных цепей с искробезопасным управлением.

По каналу измерения скорости воздушного потока анализатор А1 должен иметь:

- световую индикацию, свидетельствующую о наличии питания;

- цифровую индикацию скорости воздушного потока, средней скорости воздушного потока и расхода воздуха.

Примечание - Цифровая информация об объемной доле измеряемого компонента по каждому измерительному каналу комплекса АКМР-М считывается с ПЭВМ, с цифровых табло, расположенных на датчиках анализаторов метана АМ, АМЗ, анализатора А1 и на блоке индикации данных. Состояние индикаторов о срабатывании порогов "Порог 1" и "Порог 2" фиксируется на ПЭВМ, на контроллере КСД (на блоке КСД), на датчиках анализаторов метана АМ, АМЗ и анализатора А1.

Примечание - При отрицательном направлении потока воздуха перед значениями высвечивается знак "-".

2.11 Комплекс АКМР-М имеет устройство для контроля неисправности функциональных цепей, срабатывающее при обрыве или перегорании чувствительного элемента и при отсутствии связи с датчиками.

2.12 Мощность, потребляемая составными частями комплекса АКМР-М, габаритные размеры, масса, параметры искробезопасных цепей, параметры взрывозащиты составных частей комплекса АКМР-М изложены в руководствах по эксплуатации на каждую из составных частей комплекса АКМР-М.

2.13 Средняя наработка на отказ одного канала измерения комплекса АКМР-М в условиях эксплуатации по п. 1.9 - не менее 10000 ч.

2.14 Средний полный срок службы комплекса АКМР в условиях и режимах эксплуатации по п. 1.9 - не менее 6 лет.

2.15 Суммарная масса драгоценных материалов, примененных в составных частях комплекса АКМР-М, в том числе и в покупных изделиях, приведена в руководствах по эксплуатации на каждую из составных частей.

2.16 Суммарная масса цветных металлов, примененных в составных частях комплекса АКМР-М, в том числе и в покупных изделиях, приведена в руководствах по эксплуатации на каждую из составных частей.

### 3 Комплектность

3.1 Комплект поставки комплекса АКМР-М соответствует указанному в таблице 3.1.

Таблица 3.1

Обозначение	Наименование	Кол-во, шт, не менее	Примечание
ИБЯЛ.424355.001	Комплекс АКМР-М, в том числе:	1	
	ПЭВМ типа IBM PC	2	По отдельному договору. Комплектация согласно Руководству оператора
ИБЯЛ.426439.014	Блок КУСД	1	
ИБЯЛ.421451.002	Контроллер сбора данных КСД	1	Согласно заказу (максимум 28 шт.)
ИБЯЛ.421451.003	Анализатор метана АМ	1	Согласно заказу
ИБЯЛ.421451.006	Анализатор метана АМЗ	1	Согласно заказу
ИБЯЛ.421451.004	Анализатор А1	1	Согласно заказу
ИБЯЛ.424355.001 ЗИ	Ведомость ЗИП	1 экз.	
	Комплект ЗИП	1 компл.	Согласно ИБЯЛ.424355.001 ЗИ
ИБЯЛ.424355.001 РЭ	Комплекс АКМР-М. Руководство по эксплуатации	1 экз.	
Приложение А ИБЯЛ.424355.001 РЭ	Комплекс АКМР-М. Методика поверки		
ИБЯЛ.421451.003 РЭ	Анализатор метана АМ. Руководство по эксплуатации	1 экз.	Согласно заказу
ИБЯЛ.421451.004 РЭ	Анализатор А1. Руководство по эксплуатации	1 экз.	Согласно заказу
ИБЯЛ.421451.006 РЭ	Анализатор метана АМЗ. Руководство по эксплуатации	1 экз.	Согласно заказу

Продолжение таблицы 3.1

Обозначение	Наименование и условное обозначение	Кол-во, шт, не менее	Примечание
ИБЯЛ.421459.002 РЭ	Контроллер сбора данных КСД. Руководство по эксплуатации	1 экз.	Согласно заказу
ИБЯЛ.426439.014 РЭ	Блок КУСД. Руководство по эксплуатации	1 экз.	
	Эксплуатационная документация на систему индикации воздушного потока	1 экз.	
	Руководство оператора	1 экз.	

Примечание - Комплект поставки определяется конкретным проектом горно-технологического объекта (в дальнейшем - ГТО) и оговаривается при заказе.

## 4 Устройство и принцип работы

4.1 Функциональная схема комплекса АКМР-М приведена на рисунке 4.1.

Датчики контроля состава рудничной атмосферы, входящие в состав комплекса, преобразуют измеренную величину объемной доли соответствующих газов (оксида углерода, кислорода или метана) или скорости воздушного потока в электрический сигнал (измеритель ДСПШ-20, датчики оксида углерода, кислорода и метана с диапазонами измерения объемной доли метана (0 – 2,5) % и (5 – 100) % в унифицированный токовый сигнал, а датчик метана двухдиапазонный – в цифровой).

Токовые сигналы от измерителя ДСПШ-20, датчиков оксида углерода, кислорода и метана с диапазонами измерения объемной доли метана (0 – 2,5) % и (5 – 100) % по двухпроводной линии связи поступают на аналоговые входы контроллера КСД. Цифровой сигнал от датчика метана двухдиапазонного поступает на аппарат питания АП1, где он преобразуется в два токовых сигнала от 1 до 5 мА, один из которых соответствует диапазону измерения объемной доли метана (0 – 2,5) %, а второй – диапазону измерения объемной доли метана (5 – 100) %. Оба этих токовых сигнала также поступают на аналоговые входы контроллера КСД, который может принять не более 16 аналоговых сигналов. В их числе по одному сигналу от каждого датчика оксида углерода или кислорода, по два от системы индикации скорости воздушного потока и по одному или два каждого датчика метана (в зависимости от исполнения датчика метана). Распределение датчиков по видам анализируемого газа может быть любым и соответствует проекту ГТО. Кроме того, на контроллер КСД поступают дискретные сигналы от датчиков типа “сухой контакт”. Контроллер КСД по заранее заданному алгоритму устанавливает в необходимое состояние управляющие выходные реле в зависимости от величины аналоговых сигналов и состояния дискретных входов. Контакты реле через релейные выходы управляют работой соответствующего оборудования.

Устройство и принцип действия составных частей комплекса АКМР-М изложены в соответствующих руководствах по эксплуатации:

анализатор метана АМ – ИБЯЛ.421451.003 РЭ;

анализатор метана АМЗ – ИБЯЛ.421451.006 РЭ;

анализатор А1 – ИБЯЛ.421451.004 РЭ;

контроллер сбора данных КСД – ИБЯЛ.421451.002 РЭ;

блок КУСД – ИБЯЛ.426439.014 РЭ;

система индикации скорости воздушного потока – эксплуатационная документация.



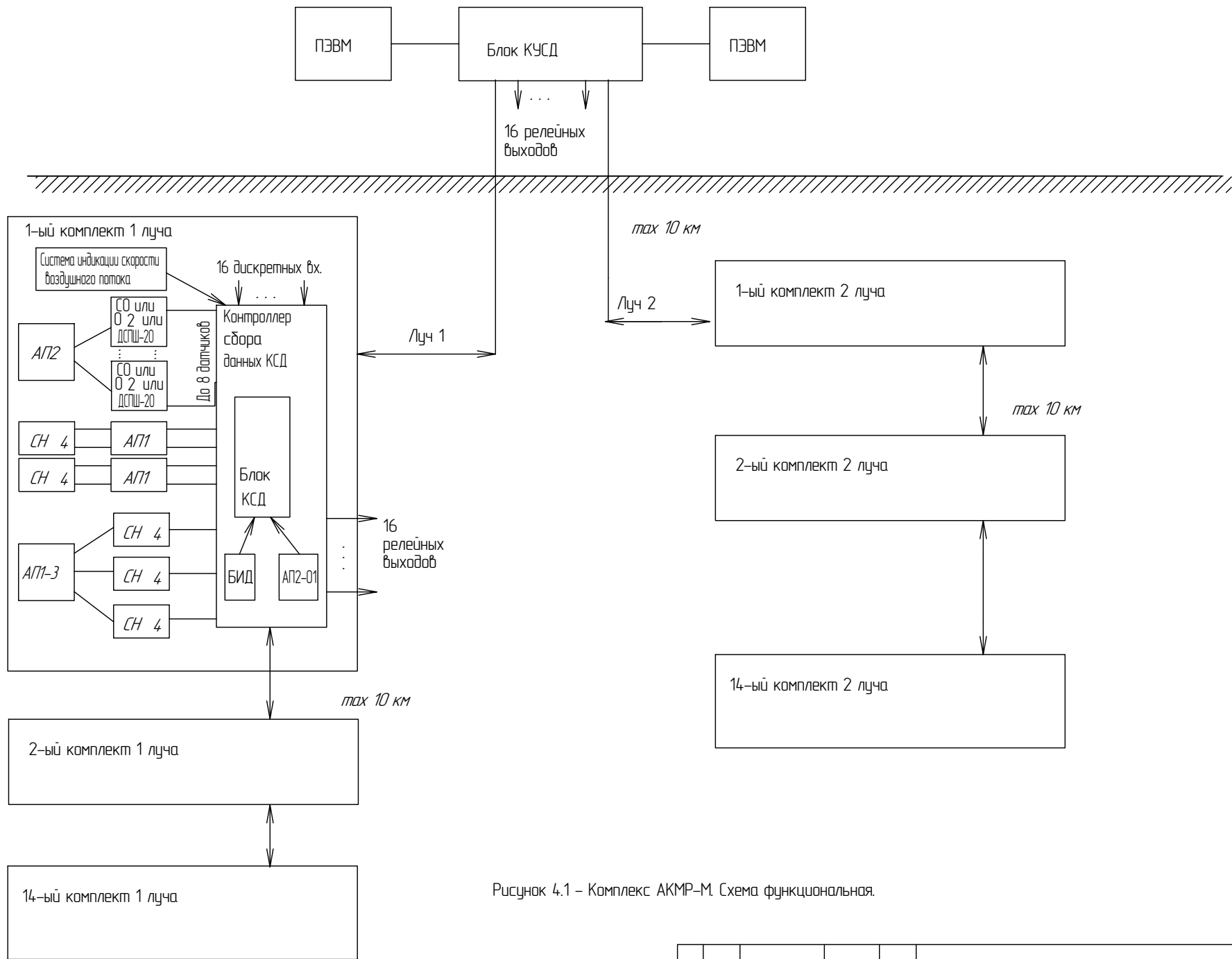


Рисунок 4.1 – Комплекс АКМР-М. Схема функциональная.

Инд. № подл. Подл. и дата  
 Взам. инв. № Инв. № дубл. Подл. и дата  
 Инв. № подл. Подл. и дата

Изм.	Лист	№ докум.	Подп.	Дата

ИБЯЛ.424355.001 РЭ

Копировал

Формат А3



## 8 Указание мер безопасности и обеспечения взрывозащищенности при эксплуатации

8.1 Оперативное обслуживание комплекса АКМР-М должно осуществляться специалистами, знающими правила эксплуатации электроустановок во взрывоопасных зонах, изучившими технические условия и руководство по эксплуатации, аттестованными и допущенными приказом администрации к работе с этими изделиями.

При эксплуатации комплекса АКМР-М необходимо руководствоваться главой 7.3 ПУЭ, главой 3.4 “Электроустановки во взрывоопасных зонах” ПЭЭП, настоящим руководством по эксплуатации и другими нормативными документами, действующими в данной отрасли промышленности.

8.2 Во время эксплуатации составные части комплекса АКМР-М должны подвергаться систематическому внешнему осмотру.

При внешнем осмотре необходимо проверить:

- наличие и целостность маркировок взрывозащиты и степени защиты;
- наличие всех крепежных элементов;
- наличие пломб;
- отсутствие механических повреждений, влияющих на работоспособность комплекса;
- уровень заряда аккумуляторных батарей.

**ВНИМАНИЕ!** Эксплуатация комплекса АКМР-М с поврежденными элементами или пломбами и другими неисправностями категорически запрещается.

8.3 Ремонт составных частей комплекса АКМР-М должен производиться в соответствии с РД 16 407 “Электрооборудование взрывозащищенное и ремонт”.

8.3 Монтаж и подключение составных частей комплекса АКМР-М должны производиться при отключенном электропитании.

8.4 При монтаже, а также эксплуатации комплекса АКМР-М в условиях шахты следует выполнять требования, изложенные в “Правилах безопасности в угольных шахтах” и “Правилах технической эксплуатации угольных шахт”.

8.5 Требования техники безопасности и производственной санитарии должны выполняться согласно “Правилам по охране труда на предприятиях и в организациях машиностроения” ПОТ РО-14000-001-98, утвержденным департаментом экономики машиностроения министерства экономики РФ 12.03.98.

## 9 Подготовка к работе

9.1 Перед спуском в шахту комплекс АКМР-М должен быть смонтирован в конфигурации, соответствующей проекту ГТО.

9.2 В память ПЭВМ в соответствии с “Руководством оператора” (приложение В) введите топографическую мнемосхему контролируемого участка с отметками о месте расположения датчиков, контроллеров сбора данных КСД, блока КУСД, аппаратов питания и управляемого комплексом оборудования.

9.3 Подайте на аппараты питания напряжения, соответствующие реально используемым на местах установки в шахте.

9.4 Подключите последовательно к каждому контроллеру КСД блок индикации данных и установите указанные в проекте ГТО пороги срабатывания сигнализации по каждому из аналоговых каналов.

9.5 Проверьте срабатывание порогов 1 и 2 датчиков метана, кислорода и оксида углерода в соответствии с методикой поверки комплекса АКМР-М (приложение А).

При срабатывании порогов на проверяемых датчиках одновременно должна срабатывать сигнализация на блоке КУСД, контроллере КСД и мнемосхеме ПЭВМ (изменение цвета отметки соответствующего датчика).

9.6 Проверьте правильность прохождения команд управления в соответствии с руководством оператора. Для этого, подавая последовательно команды управления релейными выходами, убедитесь в замыкании (размыкании) контактов соответствующих релейных выходов, что должно отображаться на мнемосхеме (дисплей ПЭВМ).

9.7 Проверьте диапазон показаний датчика скорости воздушного потока. Для этого перейдите в тестовый режим датчика скорости воздушного потока. Установите тестовый сигнал датчика, соответствующий началу диапазона показаний датчика.

Убедитесь, что показания блока индикации данных и ПЭВМ отличаются от значения, соответствующего началу диапазона показаний датчика, не более, чем на  $\pm 0,5$  м/с.

Установите тестовый сигнал датчика, соответствующий верхней границе диапазона показаний.

Убедитесь, что показания блока индикации данных и ПЭВМ отличаются от значения, соответствующего концу диапазона показаний датчика, не более, чем на  $\pm 0,5$  м/с.

9.8 Перед спуском в шахту аккумуляторы аппаратов питания, входящие в состав комплекса АКМР-М, должны пройти циклирование в соответствии с методикой, изложенной в руководствах по эксплуатации на составные части комплекса АКМР-М (АП1 - ИБЯЛ.421451.003 РЭ; АП2 - ИБЯЛ.421451.004 РЭ; АП2-01 - ИБЯЛ.421451.002 РЭ).

9.9 Комплекс АКМР-М готов к установке на месте эксплуатации.

9.10 Монтаж и сдача комплекса АКМР-М в эксплуатацию

После проверки работы комплекса АКМР-М на поверхности проводится монтаж технических средств в горных выработках в соответствии с проектом ГТО.

Датчики метана, оксида углерода и кислорода на месте установки крепятся в вертикальном положении в месте прохождения воздушного потока к деревянной, металлической или рамной железобетонной крепи при помощи ручки лицевой панелью в сторону, удобную для наблюдения цифрового индикатора.

Датчик скорости воздушного потока устанавливается в соответствии с рекомендациями, изложенными в эксплуатационной документации.

Измеритель скорости воздушного потока ДСПШ-20 устанавливается в соответствии с рекомендациями, изложенными в эксплуатационной документации.

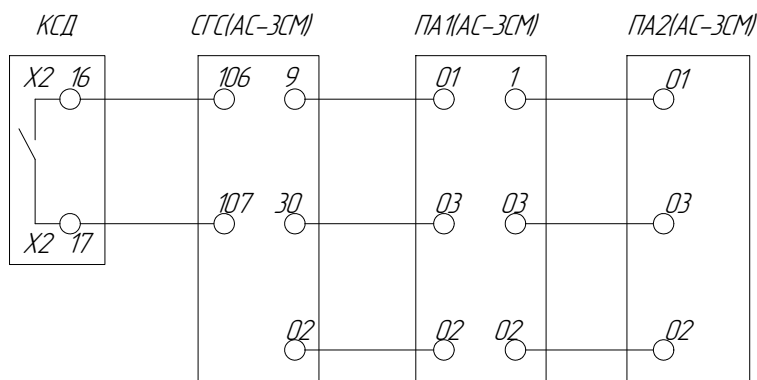
Расстояние от датчиков оксида углерода, кислорода, измерителя скорости воздушного потока и системы индикации скорости воздушного потока до аппарата питания ограничено омическим сопротивлением линии связи и током потребления, и для каждого конкретного случая определяется индивидуально, исходя из следующих данных:

- минимальное напряжение на входе датчиков оксида углерода, кислорода, измерителя ДСПШ-20 - 7 В;
- минимальное напряжение на входе датчика скорости потока воздуха - 10 В;
- потребляемый ток измерителями скорости воздушного потока ДСПШ-20 - не более 50 мА;
- потребляемый ток датчиками оксида углерода, кислорода - не более 25 мА;
- потребляемый ток датчиком скорости потока воздуха - не более 100 мА;
- напряжение на выходе аппарата питания АП2 - 15 В.

Аппараты питания устанавливаются на распределительном пункте лавы или подземной подстанции в месте, удобном для наблюдения и работы с ними.

Контроллер КСД устанавливается на расстоянии не более 10 м от аппарата питания АП2-01 лицевой панелью в сторону, удобную для наблюдения.

Пример подключения аппаратуры громкоговорящей связи и предупредительной сигнализации в лаве типа АС-ЗСМ, выпускаемой ООО «Прокопьевский завод Электроаппарат»:



Все устройства должны быть установлены в местах, исключающих прямое попадание на них воды.

Монтаж соединительных линий ведется в соответствии со схемой подключения. Пример схемы подключения и тип соединительного кабеля приведен на рисунке 9.1. Схема подключения разрабатывается в каждом конкретном случае в соответствии с проектом ГТО.

Длина линий связи по длине линии кабеля, км, не более:

- датчики, измеритель ДСПШ-20 - контроллер КСД - 3;
- аналоговые датчики, измеритель ДСПШ-20 - аппараты питания - 3;
- система индикации скорости воздушного потока - аппарат питания - 0,5;
- контроллер КСД - контроллер КСД - 10;
- контроллер КСД - блок КУСД - 10;
- контроллер КСД - аппарат питания АП2-01 - 0,01;
- контроллер КСД - аппарат питания АП1 - 3.

Блок КУСД и ПЭВМ устанавливаются в помещении горного диспетчера шахты, в которое исключено проникновение шахтного воздуха.



## 10 Порядок работы

10.1 После подключения комплекса АКМР-М к шахтной сети он работает в автоматическом режиме. Взаимодействие оператора с комплексом АКМР-М осуществляется в соответствии с “Руководством оператора” (Приложение В).

## 11 Техническое обслуживание

11.1 Техническое обслуживание комплекса АКМР-М включает в себя:

- ежесуточное обслуживание;
- обслуживание раз в 15 суток;
- обслуживание раз в 45 суток;
- ежегодное обслуживание.

11.2 Ежедневное обслуживание включает в себя внешний осмотр составных частей комплекса АКМР-М, который осуществляется в соответствии с их руководствами по эксплуатации горным мастером участка или электрослесарем участка.

При внешнем осмотре составных частей комплекса АКМР-М должно быть установлено:

- 1) отсутствие внешних механических повреждений корпусов датчиков и всех других блоков составных частей комплекса АКМР-М, влияющих на его работоспособность;
- 2) отсутствие повреждений линии связи (информационных каналов и линий питания);
- 3) четкость надписей на лицевых панелях датчиков, контроллера сбора данных КСД, блоке КУСД, блоков питания, ПЭВМ;
- 4) надежность присоединения кабелей;
- 5) исправность органов управления;
- 6) соответствие комплектности комплекса АКМР-М требованиям раздела 3 (при выпуске из производства);
- 7) наличие пломб;
- 8) наличие маркировки комплекса АКМР-М согласно разделу 6.

При ежедневном осмотре необходимо также убедиться в целостности защитных стекол, свечении индикаторов. Кроме того, необходимо проверить исправность заземлений и целостность пломб.



11.3 Раз в 15 суток необходимо проводить следующие работы:

1) внешний осмотр оборудования и кабельных линий;

2) проверку правильности показаний концентрации метана на цифровом табло датчика путем сверки с показаниями интерферометра или переносного газоанализатора с классом точности не хуже 2. При проверке разница показаний не должна превышать допустимой погрешности интерферометра, в противном случае датчик должен быть подвергнут внеочередной проверке контрольными метано-воздушными смесями и регулировке или замене;

3) проверку показаний других газовых датчиков по аналогии с методикой проверки датчиков метана.

11.4 Раз в 45 суток необходимо производить следующие работы;

1) внешний осмотр оборудования и кабельных линий;

2) проверка работоспособности комплекса АКМР-М согласно разделу 9.

При этом по методике, изложенной в методике поверки (приложение А настоящего руководства по эксплуатации), проверяется:

- срабатывание порогов 1 и 2;

- основная абсолютная погрешность по каждому из измерительных каналов в одной точке диапазона (ПГС № 4 - для диапазона измерения объемной доли метана (0 - 2,5) %, ПГС № 7 - для диапазона измерения объемной доли метана (5 - 100) %; ПГС № 3 - для диапазона измерения объемной доли кислорода и оксида углерода);

- отключение и включение электрооборудования.

По методике, изложенной в разделах 9 ИБЯЛ.421451.003 РЭ, ИБЯЛ.421451.004 РЭ, ИБЯЛ.421451.006 РЭ проводится корректировка нуля и чувствительности каждого измерительного канала.

11.5 Ежегодное техническое обслуживание

Ежегодное техническое обслуживание комплекса АКМР-М проводится на поверхности и включает в себя:

1) внешний осмотр, устранение механических повреждений, очистку от пыли;

2) техническое обслуживание составных частей комплекса в соответствии с их руководствами по эксплуатации;

3) поверку комплекса АКМР-М в соответствии с методикой поверки (приложение А настоящего руководства по эксплуатации).

11.6 Техническое обслуживание составных частей комплекса АКМР-М проводится в соответствии с их руководствами по эксплуатации.

## 12 Возможные неисправности и способы их устранения

12.1 Возможные неисправности и способы их устранения приведены в таблице 12.1.

Таблица 12.1

Наименование неисправности и внешние признаки	Вероятная причина	Способ устранения
1 На аппарате питания (АП1 или АП2) светится индикатор АККУМ. На соответствующем датчике нет подсветки индикации	Обрыв питания датчика	Устранить обрыв
2 На аппарате питания АП1 светится индикатор АККУМ. На датчике $\text{CH}_4$ есть подсветка. На блоке КСД соответствующий индикатор модуля аналоговых вводов мигает зеленым светом	Обрыв связи АП1 и контроллера сбора данных КСД или обрыв чувствительного элемента.	Устранить обрыв
3 На аппарате питания АП2 анализатора А1 есть подсветка. На контроллере сбора данных КСД соответствующий индикатор модуля аналоговых вводов мигает зеленым светом	Обрыв линии связи анализатор А1 - контроллер сбора данных КСД	Устранить обрыв
4 На аппарате питания АП2-01 светится индикатор АККУМ. Индикаторы модуля преобразователя напряжения блока КСД не светятся	Обрыв связи АП2-01 с блоком КСД	Устранить обрыв

Продолжение таблицы 12.1

Наименование неисправности и внешние признаки	Вероятная причина	Способ устранения
5 Индикаторы аппарата питания (АП1, АП1-3, АП2, АП2-01) не светятся	Обрыв сети аппарата питания	Устранить обрыв
6 Время работы от встроенного источника аппарата питания менее 6 ч	Неисправность блока аккумуляторов	Заменить аккумуляторы. Замена блока аккумуляторов возможна во взрывоопасной зоне в условиях шахты
7 На цифровом табло блока обработки сигналов датчика скорости потока воздуха вместо числовых значений измеряемых величин высвечиваются знаки "?", на ПЭВМ индикатор датчика скорости потока воздуха горит желтым цветом	Произошел обрыв линии связи между датчиком скорости потока воздуха и блоком обработки сигналов	Устранить обрыв

Во всех остальных случаях ремонт производится в специализированных мастерских.

## 13 Правила транспортирования и хранения

13.1 Комплекс АКМР-М транспортируется в транспортной таре предприятия-изготовителя в крытых транспортных средствах.

13.2 Комплекс АКМР-М транспортируется при:

- 1) температуре окружающего воздуха от минус 30 до плюс 50 °С;
- 2) относительной влажности окружающего воздуха до 98 % при температуре 35 °С;
- 3) транспортной тряске с ускорением 30 м/с<sup>2</sup> при частоте ударов от 80 до 100 ударов в минуту.

13.3 Хранение комплекса АКМР-М должно соответствовать условиям группы 1 по ГОСТ 15150-69. Данные условия хранения относятся к хранилищам изготовителя и потребителя.

## 14 Гарантии изготовителя

14.1 Изготовитель гарантирует соответствие комплекса АКМР-М требованиям ИБЯЛ.424355.001 ТУ-2000 при соблюдении потребителем условий транспортирования, хранения и эксплуатации.

14.2 Гарантийный срок эксплуатации - 12 месяцев со дня отгрузки комплекса АКМР-М потребителю.

Гарантийный срок эксплуатации может быть продлен изготовителем на время, затраченное на гарантийный ремонт комплекса АКМР-М, о чем делается отметка в руководстве по эксплуатации.

Гарантийный ремонт и сервисное обслуживание комплекса АКМР-М проводит ФГУП "СПО "Аналитприбор".

Адрес предприятия: Россия, 214031, г. Смоленск, ул. Бабушкина, 3,  
тел. 51-32-39.

## 15 Сведения о рекламациях

15.1 Изготовитель регистрирует все предъявленные рекламации и их содержание.

15.2 При отказе в работе или неисправности комплекса АКМР-М в период гарантийных обязательств потребителем должен быть составлен акт о необходимости ремонта и отправки комплекса АКМР-М предприятию-изготовителю или вызова его представителя.

15.3 Изготовитель производит пуско-наладочные работы и послегарантийный ремонт комплекса АКМР-М по отдельным договорам.

16 Свидетельство о приемке

16.1 Комплекс АКМР-М ИБЯЛ.424355.001 заводской номер \_\_\_\_\_

дата изготовления \_\_\_\_\_ в составе:

блок КУСД ИБЯЛ.426439.014 заводской номер \_\_\_\_\_ дата изготовления \_\_\_\_\_;

контроллер сбора данных КСД ИБЯЛ.421451.002:

заводской номер \_\_\_\_\_ дата изготовления \_\_\_\_\_;

заводской номер \_\_\_\_\_ дата изготовления \_\_\_\_\_;

заводской номер \_\_\_\_\_ дата изготовления \_\_\_\_\_;

заводской номер \_\_\_\_\_ дата изготовления \_\_\_\_\_;

заводской номер \_\_\_\_\_ дата изготовления \_\_\_\_\_;

заводской номер \_\_\_\_\_ дата изготовления \_\_\_\_\_;

заводской номер \_\_\_\_\_ дата изготовления \_\_\_\_\_;

заводской номер \_\_\_\_\_ дата изготовления \_\_\_\_\_;

заводской номер \_\_\_\_\_ дата изготовления \_\_\_\_\_;

заводской номер \_\_\_\_\_ дата изготовления \_\_\_\_\_;

заводской номер \_\_\_\_\_ дата изготовления \_\_\_\_\_;

заводской номер \_\_\_\_\_ дата изготовления \_\_\_\_\_;

заводской номер \_\_\_\_\_ дата изготовления \_\_\_\_\_;

заводской номер \_\_\_\_\_ дата изготовления \_\_\_\_\_;

заводской номер \_\_\_\_\_ дата изготовления \_\_\_\_\_;

заводской номер \_\_\_\_\_ дата изготовления \_\_\_\_\_;

заводской номер \_\_\_\_\_ дата изготовления \_\_\_\_\_;

заводской номер \_\_\_\_\_ дата изготовления \_\_\_\_\_;

заводской номер \_\_\_\_\_ дата изготовления \_\_\_\_\_;

заводской номер \_\_\_\_\_ дата изготовления \_\_\_\_\_;

заводской номер \_\_\_\_\_ дата изготовления \_\_\_\_\_;

заводской номер \_\_\_\_\_ дата изготовления \_\_\_\_\_;

заводской номер \_\_\_\_\_ дата изготовления \_\_\_\_\_;

заводской номер \_\_\_\_\_ дата изготовления \_\_\_\_\_;

заводской номер \_\_\_\_\_ дата изготовления \_\_\_\_\_;

заводской номер \_\_\_\_\_ дата изготовления \_\_\_\_\_;

заводской номер \_\_\_\_\_ дата изготовления \_\_\_\_\_;

заводской номер \_\_\_\_\_ дата изготовления \_\_\_\_\_;

заводской номер \_\_\_\_\_ дата изготовления \_\_\_\_\_;

















изготовлен и принят в соответствии с обязательными требованиями государственных стандартов, действующей технической документацией и признан годным к эксплуатации.

Начальник ОТК

М. П. \_\_\_\_\_  
личная подпись

\_\_\_\_\_  
расшифровка подписи

\_\_\_\_\_  
год, месяц, число

Представитель ОТК

М. П. \_\_\_\_\_  
личная подпись

\_\_\_\_\_  
расшифровка подписи

\_\_\_\_\_  
год, месяц, число

Госповеритель

М. П. \_\_\_\_\_  
личная подпись

\_\_\_\_\_  
расшифровка подписи

\_\_\_\_\_  
год, месяц, число

## 17 Свидетельство об упаковке

17.1 Комплекс АКМР-М ИБЯЛ.424355.001 заводской номер \_\_\_\_\_  
упакован на ФГУП “СПО “Аналитприбор” согласно требованиям, предусмотренным  
в действующей технической документации.

-----  
должность                      личная подпись                      расшифровка подписи  
-----  
год, месяц, число

## 18 Сведения об отгрузке

18.1 Дата отгрузки ставится на этикетке. Этикетку сохранять до конца  
гарантийного срока.

ПРИЛОЖЕНИЕ А  
(обязательное)

УТВЕРЖДАЮ  
Заместитель директора  
ГЦИ СИ "ВНИИМ им. Д.И. Менделеева"  
\_\_\_\_\_ В.С. Александров  
"\_\_\_" \_\_\_\_\_ 2000 г.

ГОСУДАРСТВЕННАЯ СИСТЕМА ОБЕСПЕЧЕНИЯ ЕДИНСТВА ИЗМЕРЕНИЙ  
Автоматизированные комплексы контроля рудничной атмосферы АКМР-М  
Методика поверки

СОГЛАСОВАНО  
Руководитель лаборатории  
государственных эталонов  
в области аналитических измерений  
ГЦИ СИ "ВНИИМ им. Д.И. Менделеева"  
\_\_\_\_\_ Л.А. Конопелько  
«\_\_\_» \_\_\_\_\_ 2000 г.  
\_\_\_\_\_ Т.Б. Соколов

г. Санкт-Петербург  
2000



Комплекс АКМР-М подлежит проверке при вводе в эксплуатацию, в эксплуатации и после ремонта.

Первичная проверка комплекса АКМР-М при вводе в эксплуатацию проводится в лабораторных условиях. После монтажа на новом горно-технологическом объекте (ГТО) комплекс АКМР-М подлежит внеочередной проверке.

Межповерочный интервал - 1 год.

#### А.1 Операции проверки

А.1.1 При проведении проверки должны быть выполнены операции в соответствии с таблицей А.1.1.

Таблица А.1.1

Наименование операции	Номер пункта методики проверки	Проведение операции при проверке	
		Первичной и после ремонта	периодической
1 Внешний осмотр	А.6.1	Да	Да
2 Опробование	А.6.2		
- проверка работоспособности	А.6.2.1	Да	Да
- проверка электрической прочности изоляции составных частей комплекса АКМР-М	А.6.2.2	Да	Нет
- проверка электрического сопротивления изоляции составных частей комплекса АКМР-М	А.6.2.3	Да	Нет
3 Определение метрологических характеристик	А.6.3		
3.1 Определение основной абсолютной погрешности комплекса АКМР-М по измерительным каналам объемной доли метана, окиси углерода, кислорода и скорости воздушного потока	А.6.3.1	Да	Да
3.2 Определение вариации показаний	А.6.3.2	Да	Нет
3.3 Определение основной абсолютной погрешности срабатывания порогового устройства	А.6.3.3	Да	Да

А.1.2 При получении отрицательных результатов при проведении той или иной операции поверка комплекса АКМР-М прекращается.

А.1.3 Объем операций по поверке зависит от состава измерительных каналов поверяемого комплекса АКМР-М.

## А.2 Средства поверки

А.2.1 При проведении поверки должны быть применены средства, указанные в таблице А.2.1.

Таблица А.2.1

Номер пункта методики поверки	Наименование эталонного средства измерений или вспомогательного средства поверки, номер документа, регламентирующего технические требования к средству, метрологические и технические характеристики
А.5.1	Склянка СВТ ГОСТ 25336-82
А.6.2.3	Мегомметр Ф4101 ГОСТ 9038-90, предел измерений (2-20000) МОм, погрешность $\pm 2,5 \%$
А.6.2.2	Универсальная пробойно-испытательная установка УПУ-10м ОН 0972029-80, переменное напряжение от 0 до 10 кВ
А.6.3	Секундомер СОПпр-2а-5, кл.3, ТУ 25-1894.003-90
А.6.3	Ротаметр РМ-А-0,063 ГУЗ, кл.4; ТУ 25-02-070213-82 с индивидуальной градуировкой по используемому газу
А.6.3	Вентиль точной регулировки ВТР, РУ-150 атм. 5Л4.463.003-02
А.6.3	Трубка ПВХ 4x1,5 мм ТУ6-01-1196-79
А.6.3.1	Поверочные газовые смеси (ГС0-ПГС) по ТУ 6-16-2956-92 согласно ПРИЛОЖЕНИЮ Б

Примечания:

1 Все средства поверки должны иметь действующие свидетельства о поверке.

2 Допускается применение других средств поверки, метрологические характеристики которых не хуже указанных.

3 При проведении поверки комплекса АКМР-М в условиях эксплуатации для ПГС допускается использовать стандартные двухлитровые стальные кислородные баллоны с редуктором, входящие в состав регенеративных респираторов типа УРАЛ 30, УРАЛ 30М, Р-12, Р-30 и Р-30М.

### А.3 Требования безопасности

А.3.1 При проведении поверки должны быть соблюдены следующие требования безопасности:

- 1) должны выполняться требования техники безопасности для защиты персонала от поражения электрическим током при питании составных частей комплекса от сети переменного тока согласно классу I ГОСТ 12.2.007.0-75;
- 2) должны выполняться требования техники безопасности в соответствии с «Правилами устройства и безопасной эксплуатацией сосудов, работающих под давлением» (ПБ 10-115-96) утвержденными ГОСГОРТЕХНАДЗОРОМ РОССИИ 18.04.95;
- 3) не допускается сбрасывать ПГС в атмосферу рабочих помещений;
- 4) при проведении поверки должна быть исключена возможность образования взрывоопасных метановоздушных смесей.
- 5) помещение должно быть оборудовано приточно-вытяжной вентиляцией.
- 6) при проведении поверки комплекса АКМР-М в условиях эксплуатации следует руководствоваться указаниями «Правил безопасности в угольных шахтах» РД 05-94-95.

### А.4 Условия поверки

А.4.1 При проведении поверки должны быть соблюдены следующие условия:

- температура окружающего воздуха, °С  $20 \pm 5$ ;
- относительная влажность, % 30-80;
- атмосферное давление, кПа  $101,1 \pm 3,3$ ;  
мм рт.ст  $760 \pm 25$ ;
- напряжение питания переменного тока устройств подземной части комплекса АКМР-М, В от 36 до 127;
- напряжение питания переменного тока устройств наземной части комплекса АКМР-М, В 220;
- отклонение напряжения сети от номинального значения, % от минус 15 до 10;
- частота переменного тока, Гц  $50 \pm 1$ ;
- расход ПГС, л/мин  $0,6 \pm 0,05$ ;
- время пропускания ПГС, мин 3;
- механические воздействия должны быть исключены.

А.4.2 Первичную поверку комплекса АКМР-М следует проводить в лабораторных условиях, периодическую поверку и поверку после ремонта допускается проводить в условиях эксплуатации.

А.4.3 Электрические соединения комплекса АКМР-М определяются схемой проекта на конкретный ГТО.

А.4.4 Поверка комплекса АКМР-М в условиях эксплуатации проводится тремя специалистами. Один специалист находится у наземной вычислительной части комплекса АКМР-М (ПЭВМ), второй из них - у контроллера КСД, третий специалист находится у датчика поверяемого канала измерения. Координация действий специалистов осуществляется с помощью средств радио и телефонной связи.

Специалист, находящийся у датчика поверяемого канала, проводит подачу ПГС и фиксирует показания цифрового табло датчика. Специалист, находящийся у контроллера КСД, в соответствии с определенной заранее последовательностью поверки измерительных каналов комплекса АКМР-М, выводит на цифровое табло блока индикации данных (БИД) показания с датчика поверяемого канала и фиксирует показания БИД. Специалист, находящийся у дисплея ПЭВМ наземной вычислительной части комплекса АКМР-М регистрирует показания ПЭВМ и осуществляет общий контроль за ходом поверки.

#### А.5 Подготовка к поверке

А.5.1 Перед проведением поверки необходимо выполнить следующие подготовительные работы:

- ознакомиться с руководством по эксплуатации комплекса АКМР-М и подготовить его к работе согласно разделу 9 (анализатор АМ, анализатор АМЗ, анализатор А1, контроллер КСД, блок КУСД согласно разделам 9 соответственно ИБЯЛ.421451.003 РЭ, ИБЯЛ.421451.006 РЭ, ИБЯЛ.421451.004 РЭ, ИБЯЛ.421451.002 РЭ, ИБЯЛ.426439.014 РЭ);
- выполнить мероприятия по обеспечению условий безопасности;
- баллоны с газовыми смесями выдержать при температуре поверки не менее 24 ч;
- перед проведением поверки с использованием ПГС надеть на входы датчиков поверочные колпачки, а баллоны с ПГС, каждый из которых последовательно соединен с вентилем точной регулировки и ротаметром, подключить к одному из штуцеров поверочного колпачка. ПГС для измерительного канала оксида углерода подавать через склянку СВТ ГОСТ 25336-82;
- перед проведением поверки комплекс АКМР-М должен быть прогрет не менее 10 мин;

- перед определением метрологических характеристик комплекса АКМР-М в условиях эксплуатации следует откорректировать нулевые показания анализаторов метана АМ, АМЗ и анализатора А1 согласно разделам 9 соответственно ИБЯЛ.421451.003 РЭ, ИБЯЛ.421451.006 РЭ, ИБЯЛ.421451.004 РЭ;
- при проведении поверки в условиях эксплуатации следует предварительно определить последовательность поверки измерительных каналов.

**Примечание** - Цифровая информация о содержании измеряемого компонента по каждому измерительному каналу комплекса АКМР-М считывается с ПЭВМ, с цифровых табло, расположенных на блоках датчиков анализаторов метана АМ, АМЗ, анализатора А1, контроллере КСД, блоке КУСД и на блоке индикации данных.

Информация о срабатывании сигнализации отображается на ПЭВМ, контроллере КСД и датчиках анализатора А1 и анализаторов метана АМ, АМЗ.

#### А.6 Проведение поверки

##### А.6.1 Внешний осмотр

А.6.1.1 При внешнем осмотре составных частей комплекса АКМР-М должно быть установлено:

- 1) отсутствие внешних механических повреждений корпусов датчиков и всех других блоков составных частей комплекса АКМР-М, влияющих на его работоспособность;
- 2) отсутствие повреждений линии связи (информационных каналов и линий питания);
- 3) четкость надписей на лицевых панелях датчиков, контроллера сбора данных КСД, блоке КУСД, блоков питания, ПЭВМ;
- 4) надежность присоединения кабелей;
- 5) исправность органов управления;
- 6) соответствие комплектности комплекса АКМР-М требованиям раздела 3 руководства по эксплуатации (при выпуске из производства);
- 7) наличие пломб;
- 8) наличие маркировки комплекса АКМР-М согласно разделу 6 руководства по эксплуатации.

##### А.6.2 Опробование

##### А.6.2.1 Проверка работоспособности

А.6.2.1.1 Проверку работоспособности анализаторов метана АМ, АМЗ, анализатора А1, контроллера КСД проводить согласно разделам 9 соответственно ИБЯЛ.421451.003 РЭ, ИБЯЛ.421451.006 РЭ, ИБЯЛ.421451.004 РЭ, ИБЯЛ.421451.002 РЭ, ИБЯЛ.426439.014 РЭ.

А.6.2.1.2 Проверку работоспособности канала индикации скорости воздушно-го потока проводить согласно разделу 9 настоящего руководства по эксплуатации.

А.6.2.2 Проверка электрической прочности изоляции составных частей комплекса АКМР-М

Проверку электрической прочности изоляции составных частей комплекса проводить на пробойной установке УПУ-10М при температуре  $(20 \pm 5)$  °С и относительной влажности не более 80 %. Подачу испытательного напряжения начинать от нуля. Поднимать напряжение плавно или ступенями, не превышающими 10 % испытательного напряжения, за время от 5 до 20 с.

Испытуемые цепи выдерживать под испытательным напряжением в течение 1 мин, после чего напряжение плавно или ступенями снизить до нуля или близкого к рабочему за время от 5 до 20 с. Электрическое питание проверяемых устройств должно быть отключено.

А.6.2.2.1 Проверка электрической прочности изоляции анализаторов метана АМ, АМЗ

А.6.2.2.1.1 Для проверки электрической прочности изоляции между искробезопасными, гальванически несвязанными цепями датчика метана испытательное переменное напряжение 500 В (действующее значение), частотой 50 Гц прикладывать между соединенными вместе контактами Х1:1, Х1:2 и Х1:3, Х1:4 клеммной колодки.

А.6.2.2.1.2 Для проверки электрической прочности изоляции между искробезопасными и искроопасными силовыми внешними цепями аппарата питания испытательное переменное напряжение 1500 В (действующее значение), частотой 50 Гц прикладывать между соединенными вместе контактами К1, К2, К14, К15 и К4 - К13, К16, К17.

А.6.2.2.1.3 Для проверки электрической прочности изоляции между электрическими цепями и металлическими частями корпуса датчика метана испытательное переменное напряжение 500 В (действующее значение), частотой 50 Гц прикладывать между соединенными вместе контактами Х1:1-Х1:4 клеммной колодки и земляной клеммой датчика метана.

А.6.2.2.1.4 Для проверки электрической прочности изоляции между электрическими цепями и корпусом аппарата питания испытательное переменное напряжение 500 В (действующее значение), частотой 50 Гц прикладывать между корпусом аппарата питания (контакт К3) и соединенными вместе контактами К1, К2, К4 - К17.

А.6.2.2.1.5 Анализатор метана годен к применению, если за время проверки не наблюдалось признаков пробоя или поверхностного перекрытия изоляции.

А.6.2.2.2 Проверка электрической прочности изоляции анализатора А1

А.6.2.2.2.1 Для проверки электрической прочности изоляции между искробезопасными, гальванически несвязанными цепями датчиков оксида углерода (кислорода) испытательное переменное напряжение 500 В (действующее значение) частотой 50 Гц прикладывать между соединенными вместе контактами Х1:1, Х1:2 и Х1:3, Х1:4 клеммной колодки.

А.6.2.2.2.2 Для проверки электрической прочности изоляции между искробезопасными и искроопасными силовыми внешними цепями аппарата питания испытательное переменное напряжение 1500 В (действующее значение) и частотой 50 Гц прикладывать между соединенными вместе контактами К1, К2, К14, К15 и К4 - К13, К16, К17.

А.6.2.2.2.3 Для проверки электрической прочности изоляции между электрическими цепями и металлическими частями корпуса датчиков оксида углерода (кислорода) испытательное переменное напряжение 500 В, (действующее значение), частотой 50 Гц прикладывать между соединенными вместе контактами Х1:1 - Х1:4 клеммной колодки и земляной клеммой датчиков.

А.6.2.2.2.4 Для проверки электрической прочности изоляции между электрическими цепями и корпусом аппарата питания испытательное переменное напряжение 1500 В (действующее значение) частотой 50 Гц прикладывать между корпусом аппарата питания (контакт К3) и соединенными вместе контактами К1, К2, К4 - К17.

А.6.2.2.2.5 Анализатор А1 годен к применению, если за время проверки не наблюдалось признаков пробоя или поверхностного перекрытия изоляции.

А.6.2.2.3 Проверка электрической прочности изоляции блока КСД, аппарата питания АП2-01 и блока индикации данных.

А.6.2.2.3.1 Для проверки электрической прочности изоляции между искробезопасными, гальванически несвязанными цепями блока КСД испытательное, практически синусоидальное, напряжение 500 В (действующее значение) и частотой 50 Гц прикладывать между:

1) каждым из 16 контактов аналогового ввода и соединенными вместе остальными 15 (контакты 2, 4, 6, 8, 10, 12, 14, 16 контактной колодки Х2 и 2, 4, 6, 8, 10, 12, 14, 16 контактной колодки Х4 модуля подключения 2;



2) каждым из 16 контактов дискретного ввода и соединенными вместе остальными 15 (контакты 1, 3, 5, 7, 9, 11, 13, 15 контактной колодки X3 и 1, 3, 5, 7, 9, 11, 13, 15 контактной колодки X5 модуля подключения 2;

3) каждым из 16 попарно соединенными контактами релейных выходов и соединенными вместе остальными 15 попарно соединенными контактами релейных выходов (контакты 1-2, 4-5, 7-8, 10-11, 13-14, 16-17 контактной колодки X2; контакты 2-3, 5-6, 8-9, 11-12, 14-15 контактной колодки X3; контакт 17 контактной колодки X3-контакт 1 контактной колодки X4; 3-4, 6-7, 9-10, 12-13 контактной колодки X4 модуля подключения 1;

4) соединенными вместе 16 контактами аналогового ввода и соединенными вместе контактами дискретного ввода и релейных выходов;

5) соединенными вместе 16 контактами дискретного ввода и соединенными вместе контактами аналогового ввода и релейных выходов;

6) соединенными вместе контактами релейных выходов и соединенными вместе контактами аналогового и дискретного ввода;

7) соединенными вместе контактами 1-8 и контактам 9-12 контактной колодки X5 модуля подключения 1;

8) соединенными вместе контактами 1-12 контактной колодки X5, контактами 1-17 контактной колодки X6 модуля подключения 1 и соединенными вместе всеми остальными контактами модулей подключения 1 и 2.

Блок КСД годен к применению, если за время проверки не наблюдается признаков пробоя изоляции или поверхностного перекрытия изоляции

А.6.2.2.3.2 Для проверки электрической прочности изоляции между искробезопасной и силовой искроопасной цепями аппарата питания АП2-01 испытательное, практически синусоидальное, напряжение 1500 В (действующее значение) и частотой 50 Гц прикладывать между соединенными вместе контактами К1, К2, К14, К15 и К4 - К13, К16, К17.

Аппарат питания АП2-01 годен к применению, если за время проверки не наблюдается признаков пробоя изоляции или поверхностного перекрытия изоляции.

А.6.2.2.3.3 Для проверки электрической прочности изоляции между электрическими цепями и корпусом блока КСД испытательное, практически синусоидальное, напряжение 500 В (действующее значение) и частотой 50 Гц прикладывать между корпусом и соединенными вместе контактами модуля подключения 1 и модуля подключения 2.

Блок КСД годен к применению, если за время проверки не наблюдается признаков пробоя изоляции или поверхностного перекрытия изоляции.

А.6.2.2.3.4 Для проверки электрической прочности изоляции между электрическими цепями и корпусом аппарата питания АП2-01 испытательное, практически синусоидальное, напряжение 1500 В (действующее значение) и частотой 50 Гц прикладывать между корпусом аппарата питания АП2-01 (контакт К3) и соединенными вместе контактами К1, К2, К4 - К17.

Аппарат питания АП2-01 годен к применению, если за время проверки не наблюдается признаков пробоя изоляции или поверхностного перекрытия изоляции.

А.6.2.2.3.5 Для проверки электрической прочности изоляции между электрическими цепями и корпусом блока индикации данных испытательное, практически синусоидальное, напряжение 500 В (действующее значение) и частотой 50 Гц прикладывать между корпусом и соединенными вместе контактами 2, 5, 6, 7, 9 вилки Х1.

Блок индикации данных годен к применению, если за время проверки не наблюдается признаков пробоя изоляции или поверхностного перекрытия изоляции.

А.6.2.3 Проверка электрического сопротивления изоляции составных частей комплекса АКМР-М

А.6.2.3.1 Проверка электрического сопротивления изоляции анализаторов метана АМ, АМЗ

А.6.2.3.1.1 Проверку проводить мегомметром Ф4101 при напряжении 500 В при температуре окружающего воздуха ( $20 \pm 5$ ) °С и относительной влажности не более 80 %. Электрическое питание анализатора должно быть отключено. Отсчет показаний проводить через 10 с или, если показания не устанавливаются, через 1 мин после приложения испытательного напряжения.

А.6.2.3.1.2 Проверку проводить в следующей последовательности:

1) подключить один щуп мегомметра к земляной клемме датчика метана, другой щуп мегомметра к соединенным вместе контактам клеммной колодки Х1:1 - Х1:4. Измерить сопротивление изоляции;

2) подключить один щуп мегомметра к соединенным вместе контактам К1, К2, К4 - К17, другой щуп мегомметра к корпусу аппарата питания (контакт К3). Измерить сопротивление изоляции.

А.6.2.3.1.3 Анализатор метана годен к применению, если электрическое сопротивление изоляции не менее 40 МОм.

А.6.2.3.2 Проверка электрического сопротивления изоляции блока КСД, блока индикации данных и аппарата питания АП2-01

А.6.2.3.2.1 Измерение электрического сопротивления изоляции проводить мегомметром Ф4101 при напряжении 500 В при отключенном электрическом питании блоков и аппарата питания.

Отсчет показаний проводить через 10 с или через 1 мин, если показания не устанавливаются, после приложения испытательного напряжения.

А.6.2.3.2.2 Подключить мегомметр между корпусом аппарата питания АП2-01 (контакт К3) и соединенными вместе контактами К1, К2, К4 - К17. Зафиксировать показания мегомметра.

А.6.2.3.2.3 Подключить мегомметр между корпусом блока КСД и соединенными вместе контактами контактных колодок модуля подключения 1 и модуля подключения 2. Зафиксировать показания мегомметра.

А.6.2.3.2.4 Подключить мегомметр между корпусом блока индикации данных и соединенными вместе контактами 2, 5, 6, 7, 9 вилки Х1. Зафиксировать показания мегомметра.

А.6.2.3.2.5 Блок КСД, аппарат питания АП2-01 и блок индикации данных считаются годными к применению, если измеренное значение сопротивления изоляции не менее 40 МОм.

### А.6.3 Определение метрологических характеристик

А.6.3.1 Определение основной абсолютной погрешности по измерительным каналам объемной доли метана, кислорода, окиси углерода и скорости воздушного потока

А.6.3.1.1 Определение основной абсолютной погрешности комплекса АКМР-М проводить при последовательной подаче ПГС к каждому датчику анализаторов метана АМ, АМЗ и анализатора А1. Определение основной абсолютной погрешности комплекса проводить поочередным пропуском ПГС, соответствующей измеряемому компоненту и диапазону измерения и снятию показаний цифровых табло датчиков, блока индикации данных, контроллере КСД и ПЭВМ.

ПГС подавать в последовательности:

1) для измерительного канала объемной доли кислорода и оксида углерода - №№ 1-2-3-2-1-3;

2) для измерительного канала объемной доли метана:

- диапазон (0 - 2,5) % №№ 1-2-3-4-3-2-1-2-3-4-3-2-1;
- диапазон (5 - 100) % №№ 5-6-7-6-5-7.

В условиях эксплуатации определение основной абсолютной погрешности комплекса проводить следующим образом:

- подать ПГС № 1 и откорректировать нулевые показания датчика. Снять показания ЖКИ датчика, блока индикации данных КСД, ПЭВМ.

- подать ПГС № 4 (для канала измерения объемной доли метана) или ПГС № 3 (для измерительного канала объемной доли кислорода и оксида углерода) и снять показания ЖКИ датчиков, блока индикации данных контроллера КСД, ПЭВМ.

Разность между показаниями ЖКИ датчика, блока индикации данных контроллера КСД, ПЭВМ не должна превышать  $0,2 \cdot \Delta_d$ .

А.6.3.1.2 Значение основной абсолютной погрешности ( $\Delta_d$ , объемная доля, % (млн<sup>-1</sup>)) в каждой точке проверки определить по формулам

$$\Delta_d = A_i^{\text{датчик}} - A_d \quad (\text{А.6.1})$$

$$\Delta_d = A_i^{\text{КСД}} - A_d \quad (\text{А.6.2})$$

$$\Delta_d = A_i^{\text{ПЭВМ}} - A_d \quad (\text{А.6.3})$$

где  $A_i^{\text{датчик}}$ ,  $A_i^{\text{КСД}}$ ,  $A_i^{\text{ПЭВМ}}$  - показания ЖКИ датчика, блока индикации данных контроллера КСД, ПЭВМ при подаче  $i$ -ой ПГС, объемная доля измеряемого компонента, % (млн<sup>-1</sup>);

$A_d$  - действительное значение содержания измеряемого компонента, указанное в паспорте на ГСО-ПГС, объемная доля, % (млн<sup>-1</sup>).

Определение основной абсолютной погрешности измерителей скорости воздушного потока проводить согласно разделу 3 ИБЯЛ.433639.003 РЭ.

А.6.3.1.3 Комплекс АКМР-М годен к применению, если значение основной абсолютной погрешности по измерительным каналам объемной доли определяемого компонента ( $\Delta_d$ ) в каждой точке проверки не превышает:

- метана, для диапазона (0 - 2,5) %  $\pm 0,2$  %
- метана, для диапазона (5 - 100) %  $\pm 8,0$  %
- кислорода, для диапазона (0 - 30) %  $\pm 0,9$  %
- оксида углерода, для диапазона (0 - 50) млн<sup>-1</sup>  $\pm (1 + 0,04 \cdot C_{\text{вх}})$  млн<sup>-1</sup>,  
( $C_{\text{вх}}$  - значение объемной доли оксида углерода, млн<sup>-1</sup>),

а значение абсолютной погрешности ( $\Delta_d$ ) по каналу измерения скорости воздушного потока находится в пределах  $\pm (0,02 + 0,02V)$  м/с, где  $V$  - скорость воздушного потока.

#### А.6.3.2 Определение вариации показаний

А.6.3.2.1 Определение вариации показаний допускается проводить одновременно с определением основных погрешностей для измерительного канала объемной доли при подаче:

- 1) кислорода и оксида углерода ПГС № 2
- 2) метана для диапазона (0 - 2,5) % ПГС №№ 2, 3

А.6.3.2.2 Значение вариации показаний ( $b$ , объемная доля, % ( $\text{млн}^{-1}$ )) в определять по формуле

$$b = A_{jб} - A_{jm}, \quad (\text{А.6.4})$$

где  $A_{jб}$  ( $A_{jm}$ ) - показания ЖКИ датчика, блока индикации данных контроллера КСД, ПЭВМ при подходе к точке проверки со стороны больших (меньших) значений объемной доли определяемого компонента, % ( $\text{млн}^{-1}$ ).

А.6.3.2.3 Комплекс АКМР-М годен к применению, если значение вариации показаний не превышает  $0,5\Delta_d$ .

А.6.3.3 Определение основной абсолютной погрешности срабатывания порогового устройства

А.6.3.3.1 Определение основной абсолютной погрешности срабатывания порогового устройства измерительного канала объемной доли оксида углерода

А.6.3.3.1.1 Перейти в режим установки порогов согласно разделам 9 ИБЯЛ.421451.002 РЭ, ИБЯЛ.421451.004 РЭ, руководства оператора.

А.6.3.3.1.2 Установить значение "Порога 1" для измерительного канала объемной доли оксида углерода -  $20 \text{ млн}^{-1}$  на датчике, контроллере КСД, ПЭВМ.

Установить значение "Порога 2" для измерительного канала объемной доли оксида углерода -  $40 \text{ млн}^{-1}$  на датчике, контроллере КСД, ПЭВМ.

А.6.3.3.1.3 Перейти в тестовый режим. При этом на цифровом табло датчика высветится "00.0". Индикаторы "Порог 1" и "Порог 2" на датчике должны быть погашены. Свечение индикатора на блоке КСД, на ПЭВМ - непрерывное зеленого цвета.

А.6.3.3.1.4 Увеличивая кнопкой "+" значения цифрового табло датчика, зафиксировать показания, при которых:

- индикатор "Порог 1" загорится на датчике оксида углерода;
- индикатор на блоке КСД изменит свечение на прерывистое красного цвета;
- индикатор на ПЭВМ изменит свечение на непрерывное желтого цвета.

А.6.3.3.1.5 Увеличивая кнопкой "+" значения цифрового табло датчика, зафиксировать показания, при которых:

- индикатор "Порог 2" загорится на датчике оксида углерода;

- индикатор на блоке КСД изменит свечение на непрерывное красного цвета;
- индикатор на ПЭВМ изменит свечение на непрерывное красного цвета.

Перейти в режим измерения.

А.6.3.3.1.6 Определить разность между зафиксированными показаниями по пп. А.6.3.3.1.4 и А.6.3.3.1.5 и установленными порогами по п. А.6.3.3.1.2.

А.6.3.3.2 Определение основной абсолютной погрешности срабатывания порогового устройства измерительного канала объемной доли кислорода

А.6.3.3.2.1 Перейти в режим установки порогов согласно разделам 9 ИБЯЛ.421451.002 РЭ, ИБЯЛ.421451.004 РЭ, руководства оператора.

А.6.3.3.2.2 Установить значение "Порога 1" для измерительного канала объемной доли кислорода - 18 % на датчике, контроллере КСД, ПЭВМ.

Установить значение "Порога 2" для измерительного канала объемной доли кислорода - 23 % на датчике, контроллере КСД, ПЭВМ.

А.6.3.3.2.3 Перейти в тестовый режим. При этом на цифровом табло датчика установить значение объемной доли кислорода 21 %. Индикаторы "Порог 1" и "Порог 2" на датчике должны быть погашены. Свечение индикатора на блоке КСД, ПЭВМ - непрерывное зеленого цвета.

А.6.3.3.2.4 Уменьшая кнопкой "-" значения цифрового табло датчика, зафиксировать показания, при которых:

- индикатор "Порог 1" загорится на датчике кислорода;
- индикатор на блоке КСД изменит свечение на прерывистое красного цвета;
- индикатор на ПЭВМ изменит свечение на непрерывное желтого цвета.

А.6.3.3.2.5 На цифровом табло датчика установить значение объемной доли кислорода 21 %. Индикаторы "Порог 1" и "Порог 2" на датчике должны быть погашены. Свечение индикатора на блоке КСД, на ПЭВМ - непрерывное зеленого цвета.

А.6.3.3.2.6 Увеличивая кнопкой "+" значения цифрового табло датчика, зафиксировать показания, при которых:

- индикатор "Порог 2" загорится на датчике кислорода;
- индикатор на блоке КСД изменит свечение на непрерывное красного цвета;
- индикатор на ПЭВМ изменит свечение на непрерывное красного цвета.

Перейти в режим измерения.

А.6.3.3.2.7 Определить разность между зафиксированными показаниями по пп. А.6.3.3.2.4 и А.6.3.3.2.6 и установленными порогами по п. А.6.3.3.2.2.

А.6.3.3.3 Определение основной абсолютной погрешности срабатывания порогового устройства измерительного канала объемной доли метана

А.6.3.3.3.1 Перейти в режим установки порогов согласно разделам 9 ИБЯЛ.421451.002 РЭ, ИБЯЛ.421451.003 РЭ, ИБЯЛ.421451.006 РЭ, руководства оператора.

А.6.3.3.3.2 Установить значение "Порога 1" для измерительного канала объемной доли метана - 1 % на датчике, контроллере КСД, ПЭВМ.

Установить значение "Порога 2" для измерительного канала объемной доли метана - 2 % на датчике, контроллере КСД, ПЭВМ.

А.6.3.3.3.3 Перейти в тестовый режим. При этом на цифровом табло датчика высветится "0.00" (или «00.0»). Индикаторы "Порог 1" и "Порог 2" на датчике должны быть погашены. Свечение индикатора на блоке КСД, на ПЭВМ - непрерывное зеленого цвета.

А.6.3.3.3.4 Увеличивая кнопкой "+" значения цифрового табло датчика, зафиксировать показания, при которых:

- индикатор "Порог 1" загорится на датчике метана;
- индикатор на блоке КСД изменит свечение на прерывистое красного цвета;
- индикатор на ПЭВМ изменит свечение на непрерывное желтого цвета.

А.6.3.3.3.5 Увеличивая кнопкой "+" значения цифрового табло датчика, зафиксировать показания, при которых:

- индикатор "Порог 2" загорится на датчике метана;
- индикатор на блоке КСД изменит свечение на непрерывное красного цвета;
- индикатор на ПЭВМ изменит свечение на непрерывное красного цвета.

Перейти в режим измерения.

А.6.3.3.3.6 Определить разность между зафиксированными показаниями по пп. А.6.3.3.3.4 и А.6.3.3.3.5 и установленными порогами по п. А.6.3.3.3.3.

А.6.3.3.4 Комплекс АКМР-М считается выдержавшим испытание, если полученная по пп. А.6.3.3.1.6, А.6.3.3.2.7 и А.6.3.3.3.6 разность не превышает  $0,2\Delta_d$ .

## А.7 Оформление результатов поверки

А.7.1 Результаты поверки оформляют протоколом произвольной формы.

А.7.2 Комплекс АКМР-М, удовлетворяющий требованиям настоящей методики поверки, признают годным к применению и клеймят путем нанесения оттиска поверительного клейма на корпусе каждой из составных частей комплекса АКМР-М: датчиков метана, датчика кислорода и оксида углерода, блока КСД, аппарата питания АП2-01, аппарата питания АП1, аппарата питания АП1-3, аппарата питания АП2 и делают соответствующую отметку в ИБЯЛ.424355.001 РЭ (при первичной поверке) или выдают свидетельство о поверке (при периодической поверке) согласно ПР 50.2.006-94.

А.7.3 При отрицательных результатах поверки клеймо предыдущей поверки гасят, составную часть комплекса АКМР-М, не прошедшую поверку не допускают к применению и направляют в ремонт. В руководстве по эксплуатации делают отметку о непригодности и выдают извещение установленной формы согласно ПР 50.2.006-94 или аннулируют свидетельство о поверке.



Приложение Б  
(обязательное)

Перечень ПГС-ГСО, необходимых для испытаний

№ ПГС	Компо- нент- ный со- став	Единица изме- рения объ- емной доли компо- нента	Диа- пазоны изме- рения	Характеристика ПГС-ГСО			Номер ГСО- ПГС по Гос- реестру или обозначение НТД
				Номи- нальное значение объемной доли опреде- ляемого компо- нента	Пределы допускае- мого от- клонения	Пределы до- пускаемой погрешности аттестации	
1	O <sub>2</sub> - N <sub>2</sub>	%	0-30	Азот газообразный особой чистоты ГОСТ 9293-74			
2				14	± 1,0	± 0,2	3727-87
3				28	± 1,0	± 0,1	3726-87
1	CO - ВОЗ- ДУХ	млн <sup>-1</sup>	0 - 50	1	± 0,5	± 0,3	5004-89
2				23	± 2,0	± 0,7	3843-87
3				46	± 4,0	± 1,5	3844-87
1	CH <sub>4</sub> - ВОЗ- ДУХ	%	0-2,5; 5-100	Воздух кл.1 ГОСТ 17433-80			
2			0-2,5	1,06	± 0,06	± 0,04	3905-87
3				1,5	± 0,06	± 0,04	3906-87
4				2,11	± 0,06	± 0,04	3906-87
5			5-100	10	± 1,0	± 0,16	3888-87
6				47,5	± 2,5	± 0,4	3892-87
7				90	± 3,0	± 0,8	3894-87
<p>Примечание Поставщик ПГС в эксплуатации:</p> <ul style="list-style-type: none"> <li>- ФГУП "СПО "Аналитприбор", г. Смоленск;</li> <li>- ГУП "ВНИИМ им. Д.И. Менделеева", г. Санкт-Петербург;</li> <li>- ООО "ПГС - Сервис", Свердловская обл., г. Заречный.</li> </ul>							