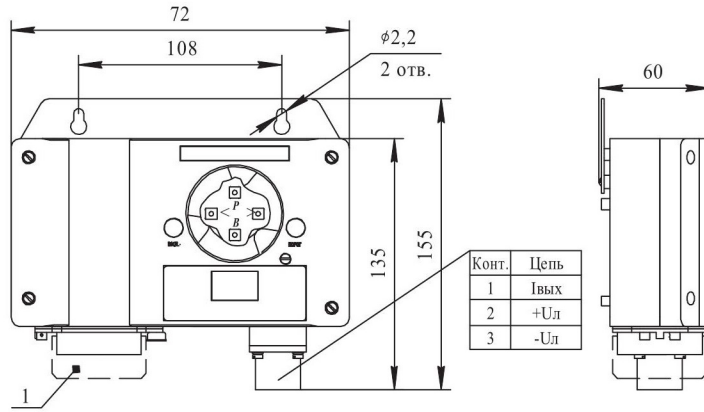
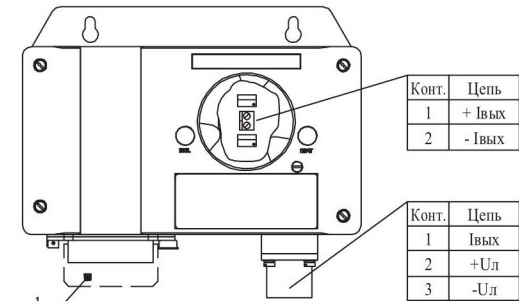


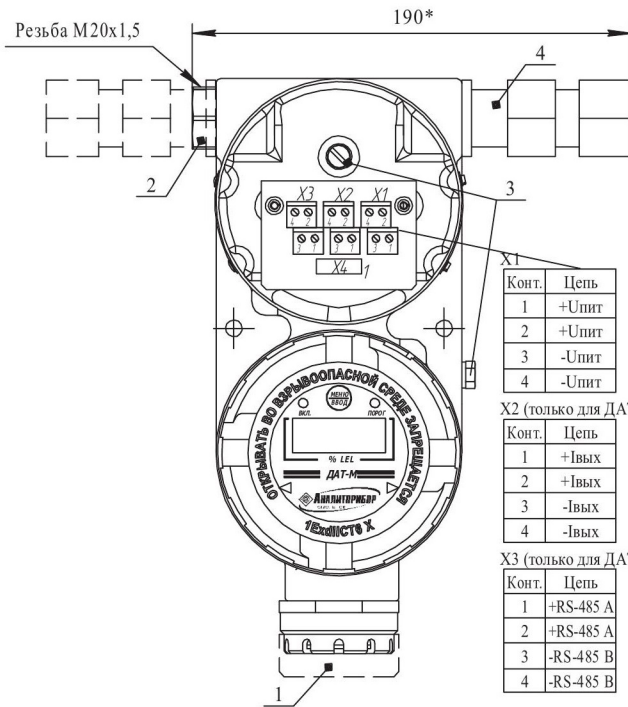
Датчики-сигнализаторы ДАТ-М. Монтажный чертёж



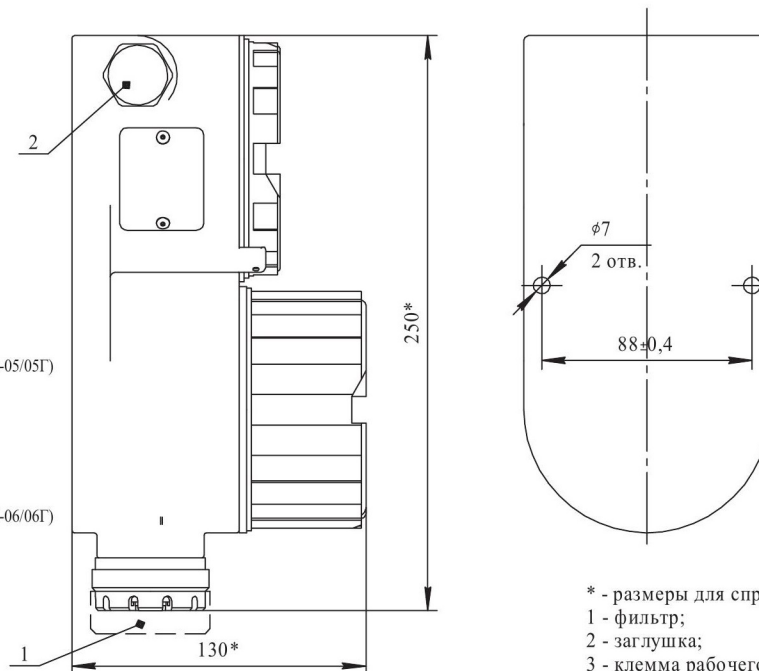
а) сигнализаторы ДАТ-М-01;



б) сигнализаторы ДАТ-М-02/-03/-04



в) сигнализаторы ДАТ-М-05/-06/-05Г/-06Г



* - размеры для справки;

1 - фильтр;

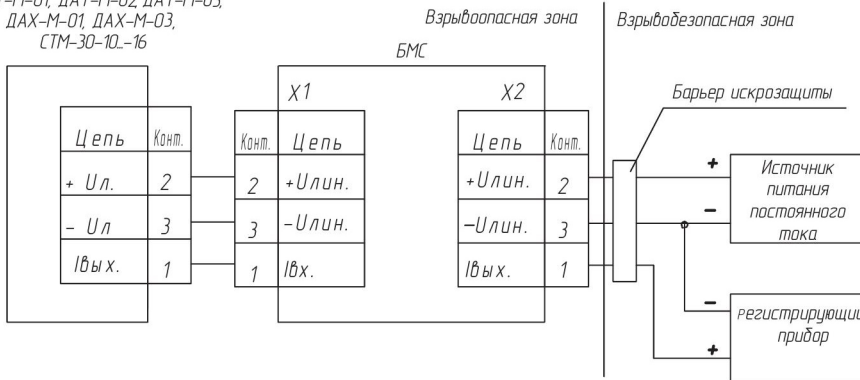
2 - заглушка;

3 - клемма рабочего заземления;

4 - кабельный ввод ВК-С-ВЭЛ2БМ-М20-Exd-B1,5.

**Схема подключения блока местной сигнализации БМС
в сигнальные цепи датчиков-сигнализаторов
ДАТ-М-01, ДАТ-М-02, ДАТ-М-03, ДАТ-М-04, СТМ-30-10...-16
датчиков газоанализаторов ДАХ-М-01, ДАХ-М-03, ДАХ-М-04**

ДАТ-М-01, ДАТ-М-02, ДАТ-М-03,
ДАХ-М-01, ДАХ-М-03,
СТМ-30-10...-16



ДАТ-М-04, ДАХ-М-04

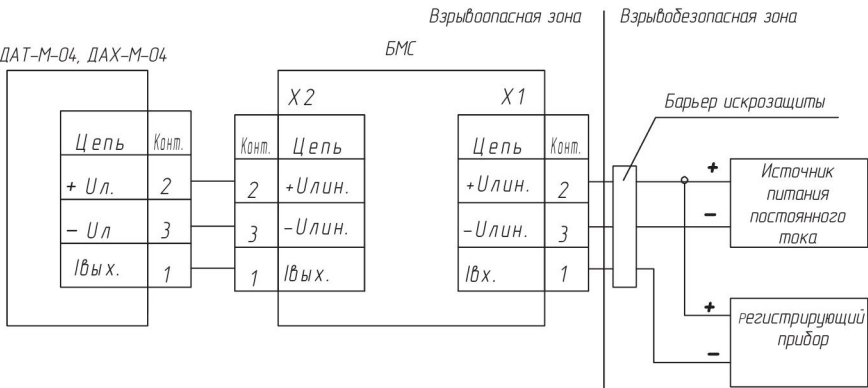


Схема подключения сигнализаторов ДАТ-М-01/-02/-03/-05/-05Г/-06/-06Г к блокам БПС-21М ИБЯЛ.4.11111.042, БРС ИБЯЛ.4.11111.036-01/-02-03/-04

Взрывоопасная зона

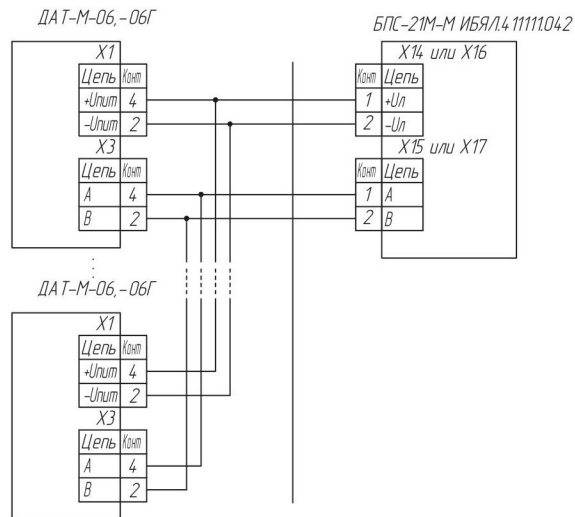
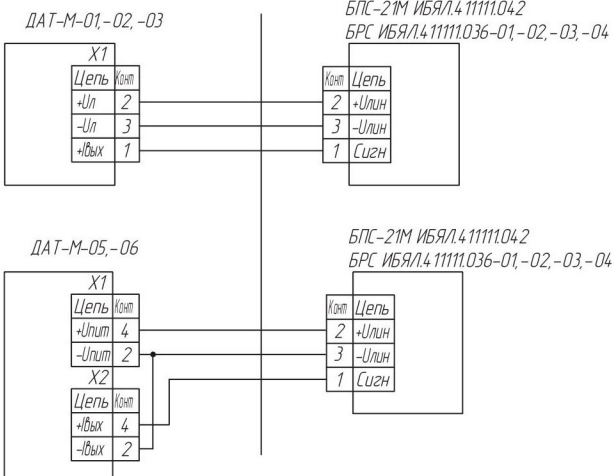
Невзрывоопасная зона

Взрывоопасная зона

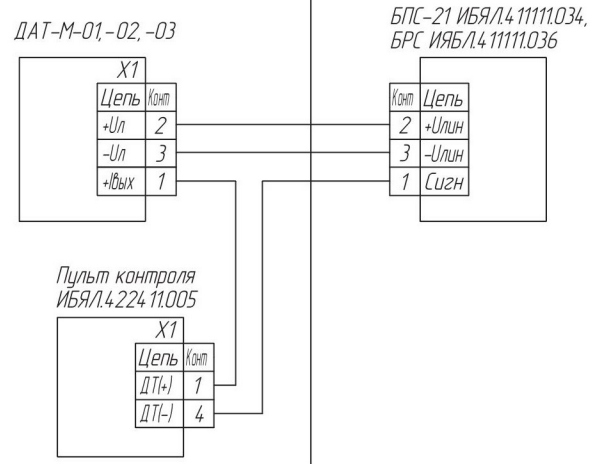
Невзрывоопасная зона

Взрывоопасная зона

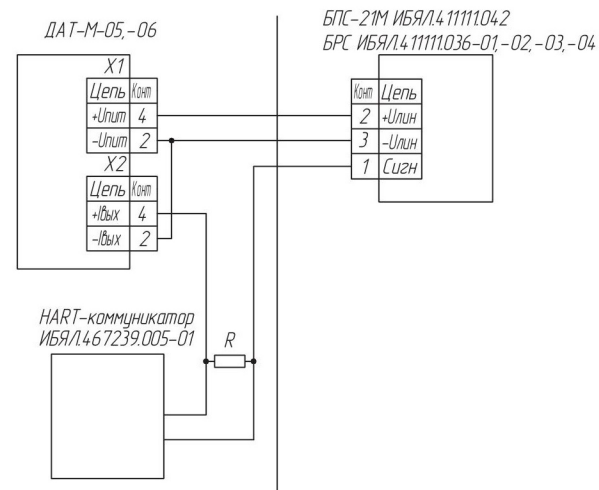
Невзрывоопасная зона



При необходимости использования пульта контроля ИБЯЛ.4.224.11.005 схема подключения будет иметь вид



При необходимости использования HART-коммуникатора ИБЯЛ.4.67239.005-01 схема подключения будет иметь вид



R - нагрузочный резистор из комплекта HART-коммуникатора