

# Содержание

Перв. примен.	<b>Лист</b>	<b>Наименование</b>
	1	Содержание
	2	Ока. Исполнение: блоки датчиков И22(г) – (гирлянда); разъемы блоков датчиков 15EDGRC-3.81-04. Монтажная коробка универсальная Тусо-67049 с монтажной платой (МКУ). Подключение датчиков – гирлянда.
	3	Ока. Исполнение: блоки датчиков И22(г) – (гирлянда); разъемы блоков датчиков 15EDGRC-3.81-04. Монтажная коробка Тусо-67010 (МКБ) Подключение датчиков – гирлянда.
Справ. N	4	Ока. Исполнение: И22(з) – звезда; разъемы блоков датчиков 15EDGRC-3.81-04; Подключение датчиков – звезда.
	5	Тестовый кабель № А1 – (разъем “Выход БД” – БИ). Кабель W5.1 ... W5.4 – (БД – БИД). Кабель W4.1 – (БИД – БКД). Кабель W4.2 – (БКД – БКД). Кабель – W1.1 ... W1.4 – (разъем “Выход БД” – монтажная коробка). Кабель – W2.1 ... W2.2 – (Блок индикации – монтажная коробка МКБ или МКУ) цепь БД Схема подключения кабелей – W1.1 ... W1.4 и W2.1 ... W2.2 к клеммным зажимам монтажной коробки МКУ
	6	Схема подключения кабеля – W3.1 ... W3.2 к клеммным зажимам монтажной коробки МКУ Кабель – W6 – (Блок индикации – Компьютер (RS-232))
Подп. и дата	7	Ока. Разъемы. Блок датчиков с разъемом 15EDGRC-3.81-04. Блок индикации DIN-рейка. Блок коммутации DIN-рейка
Инв. N дубл.		
Взамен инв. N		
Подп. и дата		<b>ИА009.00.000-10 34</b>
Инв. N подл.	Изм	Лист
	Разраб.	Н. Николаев Д.А.
	Пров.	
	Т.контр.	
	Н.контр.	
	Утв.	Тележка В.М.
	Исполнение:	Корпус DIN-рейка; Разъемы датчиков 15EDGRC-3.81-04.
	Схема электрическая соединений	
	Лит.	А
	Масса	
	Масштаб	
	Лист	1
	Листов	7

Перв. примен.

Справ. N

Подп. и дата

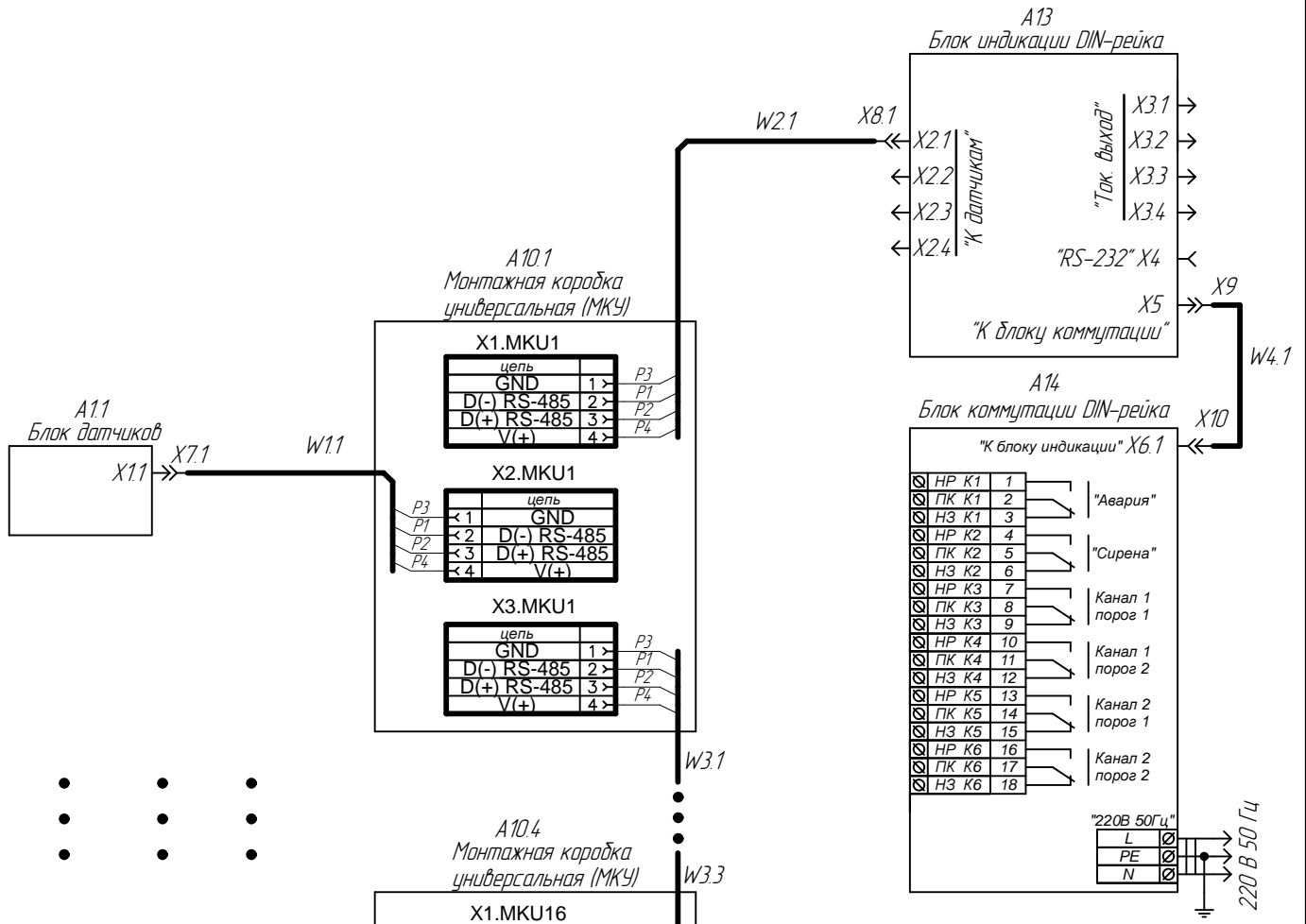
Инв. N дубл.

Взамен инв. N

Подп. и дата

Инв. N подл.

ОКА. Исполнение: блоки датчиков И22(г) – (гирлянда);  
 разъемы блоков датчиков 15EDGRC-3.81-04р.  
 Монтажная коробка универсальная Тусо-67049  
 с монтажной платой (МКУ).  
 Подключение датчиков – гирлянда.



- A11 ... A14 – Блоки датчиков исполнение И22(г) – (БД)
- A10.1 ... A10.4 – Монтажная коробка универсальная Тусо-67049 с монтажной платой (МКУ).
- A13 – Блок индикации DIN-рейка (БИД)
- A14 – Блок коммутации DIN-рейка (БКД)
- W1.1 ... W1.2 – Кабель "Выход БД" – МКУ
- W2.1 – Кабель БИД – МКУ
- W3.1 ... W3.3 – Кабель МКУ-МКУ
- W4.1 – Кабель БИД – БКД

**\*Примечание:**  
 При использовании кабеля LIYY 4 x 0,75,  
 LIYY 4 x 0,5 или LIYY 4 x 0,25  
 цвета проводов в кабеле:  
 P1 – белый, P2 – коричневый,  
 P3 – желтый, P4 – зеленый.



Перв. примен.

Справ. N

Подп. и дата

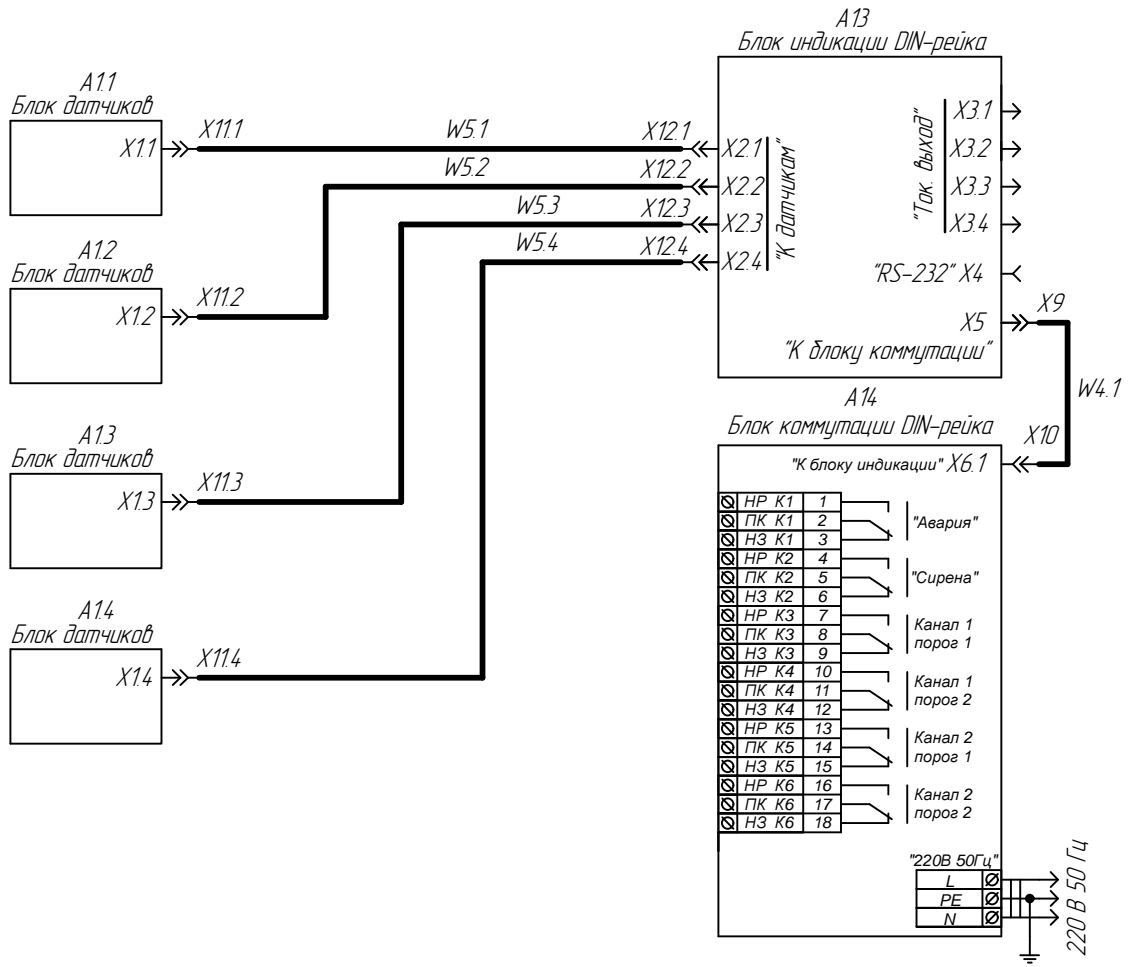
Инд. N дубл.

Взамен инд. N

Подп. и дата

Инд. N подл.

ОКА. Исполнение: И22(з) – звезда;  
разъемы блоков датчиков 15EDGRC–3.81–04;  
Подключение датчиков – звезда.



- A1.1 ... A1.4 – Блоки датчиков (БД)
- A13 – Блок индикации DIN-рейка (БИД)
- A14 – Блок коммутации DIN-рейка (БКД)
- W5.1 ... W5.4 – Кабель БИ – “Выход БД”
- W4.1 – Кабель БИД – БКД

**\*Примечание:**  
 При использовании кабеля LIYY 4 x 0,75, LIYY 4 x 0,5 или LIYY 4 x 0,25  
 цвета проводов в кабеле: P1 – белый, P2 – коричневый, P3 – желтый, P4 – зеленый.

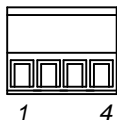
Изм	Лист	N докум	Подп.	Дата

ИАО09.00.000-10 Э4

# Кабели

Тестовый кабель № А1 – (разъем "Выход БД" – БИ). Кабель – LIYY 4 x 0.5 Длина 10 м.  
 Кабель W5.1... W5.4 – (БД – БИД). Кабель – LIYY 4 x 0.75 Длина – не более 1200 м.  
 Кабель W4.1 – (БИД – БКД). Кабель – LIYY 4 x 0.75  
 Кабель W4.2 – (БКД – БКД). Кабель – LIYY 4 x 0.75

разъем 15EDGK-3.81-04



15EDGK-3.81-04

Цепь	Конт.
GND	1
D(-) RS-485	2
D(+) RS-485	3
V(+)	4

15EDGK-3.81-04

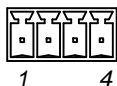
Конт.	Цепь
1	GND
2	D(-) RS-485
3	D(+) RS-485
4	V(+)

Желтый  
 Белый  
 Коричневый  
 Зеленый

разъемы X1.1... X1.4, X2.1... X2.4, X5, X6.1... X6.2

15EDGRC-3.81-04

разъем 15EDGRC-3.81-04

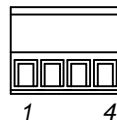


Конт.	Цепь
1	GND
2	D(-) RS-485
3	D(+) RS-485
4	V(+)

Кабель – W1.1... W1.4 – (разъем "Выход БД" – монтажная коробка). Длина не более 20 м.

Кабель – W2.1... W2.2 – (Блок индикации – монтажная коробка МКБ или МКУ) цепь БД

разъем 15EDGK-3.81-04



15EDGK-3.81-04

Конт.	Цепь
1	GND
2	D(-) RS-485
3	D(+) RS-485
4	V(+)

Желтый\*  
 Белый\*  
 Коричневый\*  
 Зеленый\*

Кабель поставляется по запросу.

Суммарная длина гирлянды не более 1200 м.

\* Примечание: цвета проводов даны для случая поставки кабеля LIYY 4 x 0.75 с завода-изготовителя

Схема подключения кабелей – W1.1... W1.4 и W2.1... W2.2 к клеммным зажимам монтажной коробки МКУ

(X1.МКУ1... X3.МКУ1) ... (X1.МКУ2... X3.МКУ2)  
 – клеммные зажимы монтажных коробок МКУ.

15EDGK-3.81-04

Цепь	Конт.
GND	1
D(-) RS-485	2
D(+) RS-485	3
V(+)	4

P3 Желтый\*  
 P1 Белый\*  
 P2 Коричневый\*  
 P4 Зеленый\*

Желтый\* P3  
 Белый\* P1  
 Коричневый\* P2  
 Зеленый\* P4

Конт.	Цепь
1	GND
2	D(-) RS-485
3	D(+) RS-485
4	V(+)

\* Примечание: цвета проводов даны для случая поставки кабеля LIYY 4 x 0.75 с завода-изготовителя

Схема подключения кабеля - W3.1 ... W3.2 к клеммным зажимам монтажной коробки МКУ

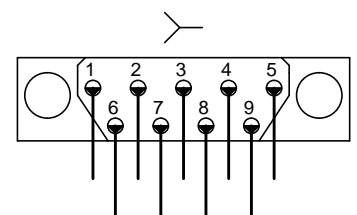
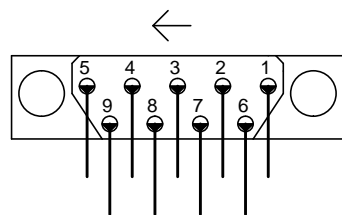
(X1.МКУ1 ... X3.МКУ1) ... (X1.МКУ2 ... X3.МКУ2)  
 - клеммные зажимы монтажных коробок МКУ.

(X1.МКУ1 ... X3.МКУ1) ... (X1.МКУ2 ... X3.МКУ2)  
 - клеммные зажимы монтажных коробок МКУ.

Цель	Конт.			Конт.	Цель
GND	1	P3	Желтый* P3	1	GND
D(-) RS-485	2	P1	Белый* P1	2	D(-) RS-485
D(+) RS-485	3	P2	Коричневый* P2	3	D(+) RS-485
V(+)	4	P4	Зеленый* P4	4	V(+)

Кабель - W6 - (Блок индикации - Компьютер (RS-232))  
 (поставляется по заказу)

Цель	Конт.		Конт.	Цель
	1		1	
RD	2		2	RD
TD	3		3	TD
DTR	4		4	DTR
GND	5		5	GND
DSR	6		6	DSR
RTS	7		7	RTS
CTS	8		8	CTS
	9		9	



\* Примечание: цвета проводов даны для случая поставки кабеля СИУУ 4 x 0.75 с завода-изготовителя

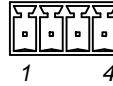
# ОКА Разъемы

## Блок датчиков с разъемом 15EDGRC-3.81-04

разъем "Выход БД" X1.1... X1.2  
15EDGRC-3.81-04

Конт.	Цепь
1	GND
2	D(-) RS-485
3	D(+) RS-485
4	V(+)

разъем 15EDGRC-3.81-04



## Блок индикации DIN-рейка

"К датчикам"  
X2.1... X2.4 - 15EDGRC-3.81-04

Конт.	Цепь
1	GND
2	D(-) RS-485
3	D(+) RS-485
4	V(+)

"К блоку коммутации"  
X3.2 - 15EDGRC-3.81-04

Конт.	Цепь
1	GND
2	D(-) RS-485
3	D(+) RS-485
4	V(+)

"RS232" X4 - DB9-F

Цепь	Конт.
	1
RD	2
TD	3
DTR	4
GND	5
DSR	6
RTS	7
CTS	8
	9

"Ток. выход" \*  
X3.1... X3.4 - 15EDGRC-3.81-02

Конт.	Цепь
1	I-
2	I+

"RS-485"  
X4 - 15EDGRC-3.81-04

Конт.	Цепь
1	Сигн заземление
2	D(-) RS-485
3	D(+) RS-485
4	НЕ ИСПОЛЬЗ.

## Блок коммутации DIN-рейка

"RS-485"  
X6.1.. X6.2 - 15EDGRC-3.81-04

Конт.	Цепь
1	GND
2	D(-) RS-485
3	D(+) RS-485
4	V(+)

\* Примечание: цепь I+ является общей для разъемов X3.1-X3.4.

По требованию заказчика блок индикации может быть укомплектован гальванически развязанными токовыми выходами.