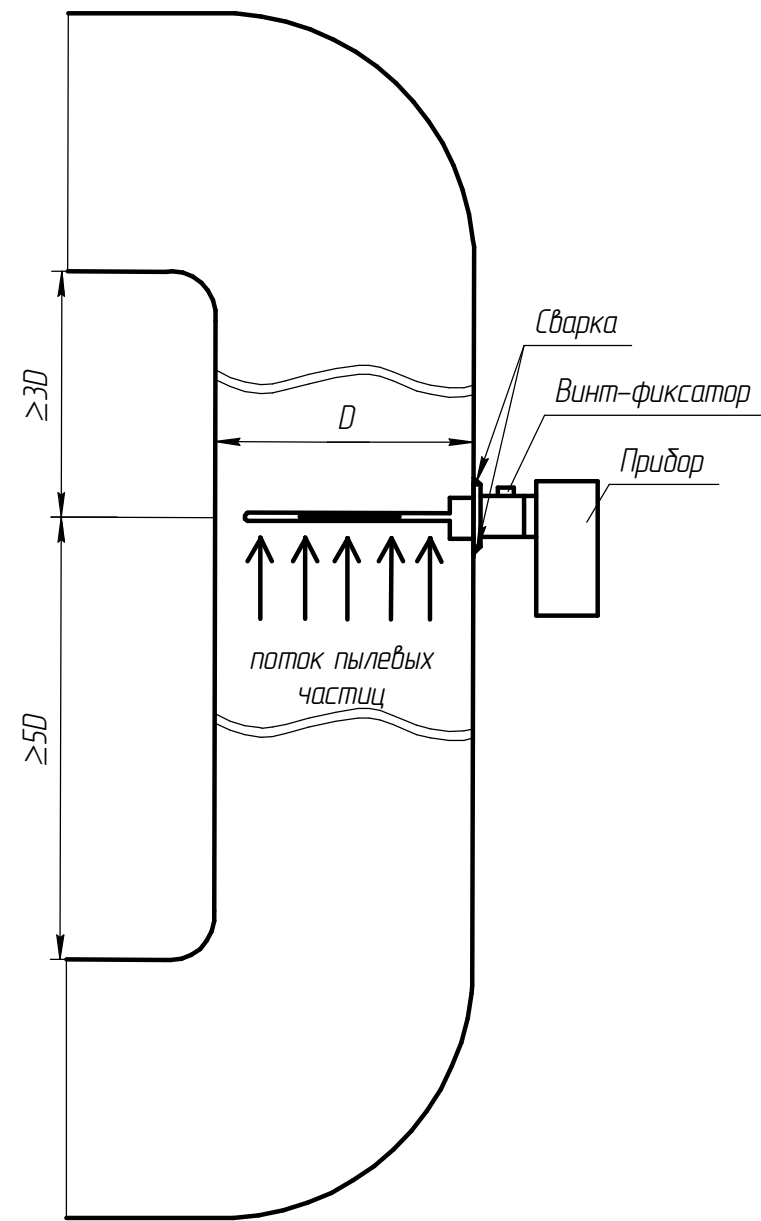
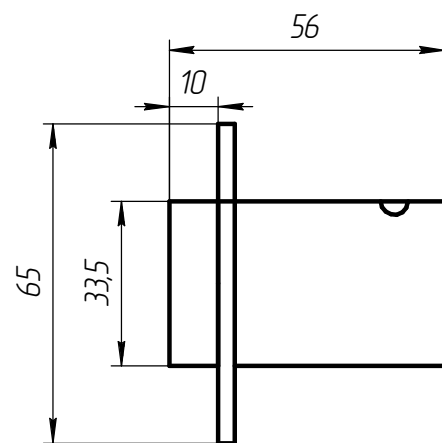


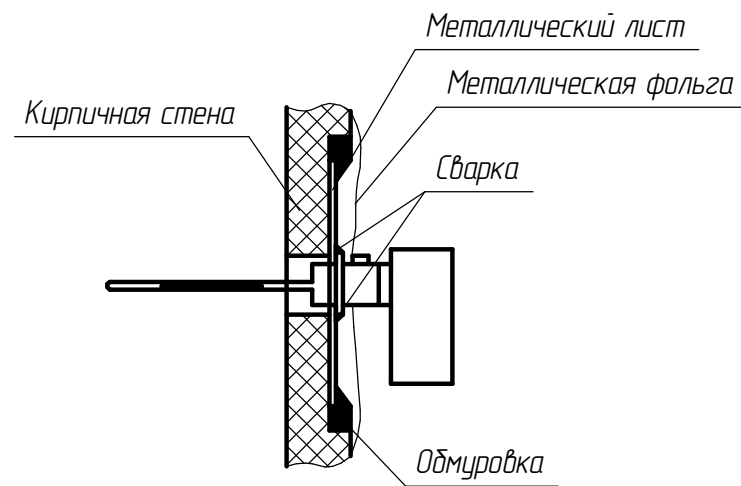
Приложение А
Прибор ПИКП-Т. Электромонтажный чертеж



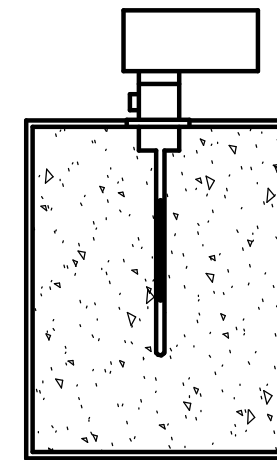
Установка прибора ПИКП-Т в газопровод



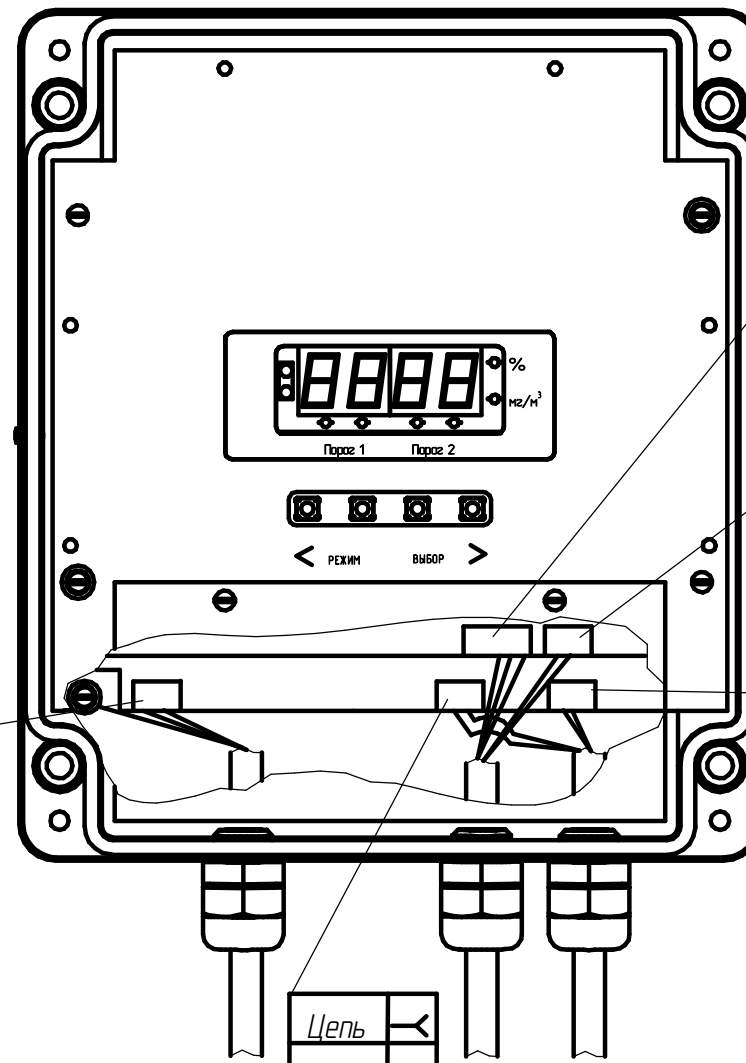
Габаритные размеры монтажного патрубку



Установка прибора ПИКП-Т в кирпичную стену



Установка прибора ПИКП-Т в трубу прямоугольного сечения



Клемма 301-031-12

Цепь	↔	
A	1	"А"
B	2	"В"
0 B1	3	"0"

Клемма 301-021-12

Цепь	↔	
-I _{вых1}	2	"- I ₁ "
+I _{вых1}	1	"+ I ₁ "

Клемма 301-021-12

Цепь	↔	
Реле 1	1	"Реле 1"
Реле 1	2	

Клемма 301-031-12

Цепь	↔	
~ 220 В	1	
~ 220 В	2	
GND	3	

Цепь	↔	
Реле 2	1	"Реле 2"
Реле 2	2	

Клемма 301-021-12

Присоединение цепи питания и кабелей внешних устройств

Изм/Лист	№ докум	Подп	Дата
----------	---------	------	------

ИБЯЛ.4.214.11.003 РЭ

Копировал

Формат А2

Лист
43

Изд. №, дата, Взам. инв. №, Инв. №, дата, Подп. и дата