

# ИНДИВИДУАЛЬНЫЙ ГАЗСИГНАЛИЗАТОР серии ИГС-98

РУКОВОДСТВО ПО ЭКСПЛУАТАЦИИ  
ФГИМ 413415.001-100-001(002, 003, 004) РЭ



## ОГЛАВЛЕНИЕ

ВВЕДЕНИЕ.....	3
1. НАЗНАЧЕНИЕ.....	4
2. ОПИСАНИЕ.....	7
3. ТЕХНИЧЕСКИЕ ДАННЫЕ.....	10
4. УКАЗАНИЕ МЕР БЕЗОПАСНОСТИ.....	13
5. ПОРЯДОК РАБОТЫ.....	13
6. КОМПЛЕКТНОСТЬ.....	14
7. ГАРАНТИИ ПРЕДПРИЯТИЯ-ИЗГОТОВИТЕЛЯ.....	15
8. ИЗГОТОВИТЕЛЬ.....	16
9. СЕРВИСНОЕ ОБСЛУЖИВАНИЕ.....	16
10. СПИСОК СЕРВИСНЫХ ЦЕНТРОВ.....	16
12. ПРИЛОЖЕНИЯ.....	19
Наличие сертификатов, разрешений и свидетельств на производство и использование.....	19
Приложение 1 к РЭ.....	20
1. ОПЕРАЦИИ ПРОВЕРКИ.....	20
2. СРЕДСТВА ПРОВЕРКИ.....	21
3. ТРЕБОВАНИЯ К КВАЛИФИКАЦИИ И К БЕЗОПАСНОСТИ.....	23
4. УСЛОВИЯ ПРОВЕРКИ И ПОДГОТОВКА К НЕЙ.....	23
5. ПРОВЕДЕНИЕ ПРОВЕРКИ.....	24
Приложение 2 к РЭ.....	29
1. Устройство ГС и расположение органов настройки.....	29
2. Общие указания по настройке параметров.....	30
3. Настройка и проверка параметров ГС с электрохимическими сенсорами.....	30
4. Настройка и проверка параметров ГС с термokatалитическими сенсорами.....	31
СПРАВОЧНАЯ ИНФОРМАЦИЯ.....	44
Справочная таблица взрывоопасных и токсичных веществ по ГОСТ 51330.19-99, ГОСТ 12.1.005-88, ВСН 64-86.....	44
Единицы измерения концентраций газов и их взаимный пересчет.....	46
СПЕЦИФИКАЦИЯ ИСПОЛЬЗУЕМЫХ СЕНСОРОВ.....	46
ОТНОСИТЕЛЬНЫЕ ЧУВСТВИТЕЛЬНОСТИ ТЕРМОКАТАЛИТИЧЕСКИХ СЕНСОРОВ.....	47
ОТНОСИТЕЛЬНЫЕ ЧУВСТВИТЕЛЬНОСТИ ЭЛЕКТРОХИМИЧЕСКИХ СЕНСОРОВ.....	49
СПИСОК ПРОИЗВОДИТЕЛЕЙ ОБОРУДОВАНИЯ ДЛЯ ПРОВЕДЕНИЯ ПОВЕРКИ ГАЗОАНАЛИТИЧЕСКОЙ АППАРАТУРЫ.....	54
Особенности индивидуальных ИГС-98.....	57

## ВВЕДЕНИЕ

Настоящее руководство по эксплуатации предназначено для изучения функционирования индивидуального газосигнализатора (ГС) серии ИГС-98 на токсичные, горючие газы и кислород, содержит описание его устройства, а также технические характеристики и другие сведения, необходимые для обеспечения наиболее полного использования технических возможностей, правильной эксплуатации и поддержания его работоспособности.

Данное руководство по эксплуатации является унифицированным документом на все модели индивидуального ГС.

Обозначение	ФГИМ 413415.001	100	001	xxx	xxx (xxx.xxx)
Позиция	1	2	3	4	5
Содержание	Изготовитель, вид изделия и номер ТУ	Тип прибора	Тип корпуса	Модель	Измеряемый газ

Обозначение	Модель	Описание
ФГИМ 413415.001-100-001-001	001	Одногазовый прибор, базовое исполнение
ФГИМ 413415.001-100-001-002	002	Одногазовый прибор, технологическое исполнение (накладная камера для принудительной подачи газа на лицевой панели)
ФГИМ 413415.001-100-001-003	003	Одногазовый прибор, технологическое исполнение, кислородные сенсоры «Оксик-15» и «Оксик-16» со встроенными в сенсор штуцерами подачи газа в торцевой части прибора
ФГИМ 413415.001-100-001-004	004	Двухгазовый прибор «Бином-2В»

В паспорте на прибор отмечаются сведения о приемке, продаже и прохождении государственных поверок ГС. Тип используемого сенсора и особенности конкретной модели ГС отмечены в соответствующих таблицах паспорта ФГИМ 413415.001-100-001-XXX.XXX ПС.

## Наименование моделей по измеряемым газам

Наименование	Обозначение измеряемого газа (xx)	Комментарии
«Агат-В»	001	На окислы азота
«Астра-В»	002	На аммиак
«Бином-В»	003	На сумму углеводородов
«Бриз-В»	004	На этанол
«Верба-В»	005	На водород
«Дукат-В»	006	На углерода диоксид
«Клевер-В»	007	На кислород
«Мак-В»	008	На углерода оксид
«Мальва-В»	009	На метанол
«Марш-В»	010	На метан
«Пион-В»	011	На пропан
«Сапфир-В»	012	На серы диоксид
«Сирень-В»	013	На сероводород
«Флора-В»	014	На формальдегид
«Хвощ-В»	015	На водород хлористый
«Хмель-В»	016	На хлор
«Бином-2В»	xxx.xxx	Для двухгазовых приборов записывают два трехзначных номера из выше перечисленных газов

## 1. НАЗНАЧЕНИЕ

1.1. Индивидуальные ГС предназначены для обеспечения персональной безопасности работников предприятий, производственные процессы которых связаны с возможностью выброса в атмосферу горючих, токсичных и других опасных газов, а также недостатка или избытка кислорода.

1.2. ГС выдает звуковые и световые сигналы при превышении концентрации выше установленных порогов (для кислорода – выше или ниже порога) и имеет цифровую индикацию концентраций газов.

1.3. Область применения ГС: промышленные зоны предприятий, рабочие места, и другие помещения, где недостаток кислорода и наличие горючих и токсичных газов представляют угрозу здоровья персонала или имеется опасность взрыва.

1.4. В зависимости от типа установленных газочувствительных сенсоров газосигнализатор способен контролировать концентрацию соответствующего газа (одного или двух) из перечня таблицы 1.

1.5. В связи с непрерывным совершенствованием конструкции в новых приборах и в нестандартных исполнениях приборов возможны незначительные отклонения от данного описания.

Таблица 1

Наименование газоанализатора	Контролируемый газ	Диапазон измерения	Тип сенсора
«Агат-В»	Азота диоксид $\text{NO}_2$	0 - 29 $\text{мг/м}^3$	ЭХ
«Астра-В»	Аммиак $\text{NH}_3$	0 - 290 $\text{мг/м}^3$	ЭХ
«Бином-В»	Углеводороды $\text{C}_x\text{H}_y$	0 – 2,9% об.	ТК
«Бином-В»	Углеводороды $\text{C}_x\text{H}_y$	0 – 5 % об.	ОП
«Бином-В»	Углеводороды $\text{C}_x\text{H}_y$	0 – 2,9 $\text{г/м}^3$	ПП
«Бриз-В»	Этанол $\text{C}_2\text{H}_5\text{OH}$	0 – 5,8 $\text{г/м}^3$	ТК
«Верб-В»	Водород $\text{H}_2$	0 – 2,9% об.	ТК
«Дукат-В»	Углерода диоксид $\text{CO}_2$	0 - 5% об.	ОП
«Клевер-В»	Кислород $\text{O}_2$	0 - 30% об.	ЭХ
«Клевер-В»	Кислород $\text{O}_2$	0 – 99,9% об.	ЭХ
«Мак-В»	Углерода оксид $\text{CO}$	0 - 290 $\text{мг/м}^3$	ЭХ
«Мальва-В»	Метанол $\text{CH}_3\text{OH}$	0 - 29 $\text{мг/м}^3$	ЭХ
«Марш-В»	Метан $\text{CH}_4$	0 – 2,9% об.	ТК
«Марш-В»	Метан $\text{CH}_4$	0 – 5 % об.	ОП
«Пион-В»	Пропан $\text{C}_3\text{H}_8$	0 – 2,9% об.	ТК
«Сапфир-В»	Серы диоксид $\text{SO}_2$	0 - 29 $\text{мг/м}^3$	ЭХ
«Сирень-В»	Сероводород $\text{H}_2\text{S}$	0 - 29 $\text{мг/м}^3$	ЭХ
«Флора-В»	Формальдегид $\text{CH}_2\text{O}$	0 – 5,8 $\text{мг/м}^3$	ЭХ
«Хвощ-В»	Водород хлористый $\text{HCl}$	0 - 29 $\text{мг/м}^3$	ЭХ
«Хмель-В»	Хлор $\text{Cl}_2$	0 - 29 $\text{мг/м}^3$	ЭХ

## Примечание:

Обозначения типа сенсоров: ЭХ – электрохимический, ТК – термокаталитический, ОП – оптический, ПП - полупроводниковый.

Применяемые сенсоры могут обладать перекрестной чувствительностью на другие газы (см. приложение к РЭ). Термокаталитические сенсоры (ТК) на метан, пропан, углеводороды, спирт и водород обладают взаимной перекрестной чувствительностью, Сенсоры оптические (ОП) - не чувствительны к водороду.

По спецзаказу могут применяться сенсоры на другие газы и другие диапазоны измерения. При этом диапазон измерения горючих газов может превышать 100 % НКПР (нижний концентрационный предел распространения пламени) только для оптических сенсоров и технологического исполнения ГС.

Для двухгазовых ГС «Бином-2В» по заказу возможно сочетание любых двух вышеуказанных газов с учетом перекрестной чувствительности сенсоров.

## 2. ОПИСАНИЕ

2.1. Конструктивно индивидуальный ГС выполнен в едином прямоугольном пластмассовом корпусе. На левой боковой стенке расположены выходное отверстие сигнального акустического извещателя и кнопка включения/выключения прибора. На правой боковой стенке расположен разъем для зарядки аккумулятора. На верхней стенке расположен цифровой индикатор. На задней крышке установлена клипса для крепления ГС к одежде. На лицевой стенке расположено отверстие для доступа воздуха к газочувствительному сенсору (одно или два), а для двухгазовых ГС «Бином-2В» также два сигнальных светодиода.

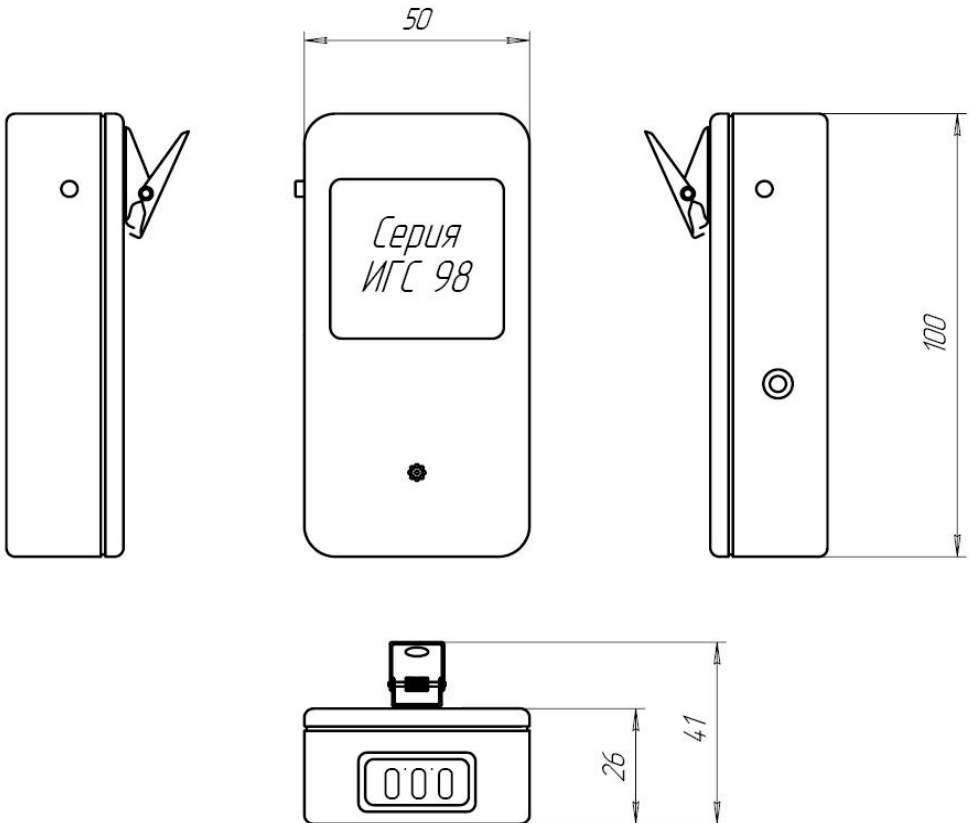


Рис. 1. Габаритный чертеж индивидуального ГС.



- 1 - индикатор;
- 2 - отверстие для доступа воздуха к газочувствительному сенсору;
- 3 - гнездо подключения зарядного устройства;
- 4 - кнопка включения;
- 5 - клипса для крепления ГС к одежде.

Рис. 2а. Внешний вид индивидуального ГС.



- 1 - индикатор;
- 2 – два отверстия для доступа воздуха к газочувствительным сенсорам;



- 3 - гнездо подключения зарядного устройства;
- 4 - кнопка включения;
- 5 - клипса для крепления ГС к одежде;
- 6 – выходное отверстие звуковой сирены;
- 7 – светодиодный индикатор срабатывания сенсора.

Рис. 2б. Внешний вид индивидуального ГС на 2 газа (Бином 2-В)

2.2. Принцип действия схемы контроля концентраций кислорода и токсичных газов основан на амперометрическом методе измерения, при котором электрохимический сенсор преобразует значение концентрации соответствующего газа в электрический сигнал, сила тока или напряжение которого пропорциональны величине концентрации. Нагрузкой каждого сенсора является усилитель с выходным напряжением, пропорциональным концентрации газа.

2.3. Принцип действия схемы контроля концентраций горючих газов основан на изменении сопротивления термокаталитического или полупроводникового сенсора в зависимости от концентрации газа в атмосфере. Схема отслеживает изменение сопротивления чувствительного элемента сенсора и преобразует его в напряжение, пропорциональное концентрации газа.

2.4. Принцип действия схемы с оптическим датчиком основан на изменении прозрачности оптической ячейки в инфракрасном диапазоне и преобразование в нормированное напряжение, пропорциональное концентрации газа. Оптические сенсоры применяются для диоксида углерода ( $\text{CO}_2$ ), метана ( $\text{CH}_4$ ), углеводородов ( $\text{CH}$ ).

2.5. Цифровая трехразрядная матрица показывает периодически, через каждые 5 с концентрацию по измеряемым газам:  $\text{O}_2$  (в % об.), горючие (в % об. или в  $\text{г/м}^3$ ) и токсичные (в  $\text{мг/м}^3$ ), а также обеспечивает световую сигнализацию о превышении заданных порогов (миганием десятичной точки между цифрами).

2.6. Для двухгазовых ГС «Бином-2В» индицируются поочередно названия газов (химическая формула, а для аммиака и диоксида азота буква «А») и значение концентрации на время около 1с с периодом около 5 с. Световая сигнализация о превышении порогов осуществляется двумя красными светодиодами на лицевой панели ГС.

2.7. Схема сигнализации обеспечивает звуковую и световую сигнализацию при выходе концентрации контролируемого газа за допустимые пределы соответствующих установленных порогов, т. е. если:

- концентрация кислорода *снижается* ниже нижнего порога или (если верхний порог установлен) *повышается* выше верхнего порога;
- или/и
- концентрация хотя бы одного из горючих и/или токсичных газов *повышается* выше соответствующего установленного порога.

2.8. Для ГС на кислород «Клевер-В» ввиду зависимости показаний от атмосферного давления при включении происходит автокалибровка с установкой

показания нормального содержания кислорода в атмосфере 20,9%. Для других газов по спецзаказу также возможна автокалибровка (установка нуля) при включении. При этом для ГС «Бином-В» на диапазон 0 – 2,9 г/м<sup>3</sup> ввиду дрейфа показаний при прогреве сенсора автокалибровка происходит через длительное время (10 мин.) после включения ГС.

2.9. ГС в технологическом исполнении предназначены для контроля не атмосферного воздуха, а газовых смесей в технологическом оборудовании и имеют над отверстием сенсора камеру с двумя штуцерами для подсоединения шлангом к источнику контролируемой смеси. ГС кислорода «Клевер-В» в технологическом исполнении содержит сенсор кислорода «Оксик-15» или «Оксик-16» со встроенными металлическими штуцерами, выведенными на нижнюю торцевую стенку ГС.

2.10. Питание ГС осуществляется от встроенного источника постоянного тока (аккумулятора напряжением 3,6 В), обеспечивающего непрерывную работу прибора в течение времени, которое зависит от типа сенсора и указано в паспорте. При разряде аккумулятора подается особый сигнал.

2.11. Зарядка аккумулятора производится от прилагаемого зарядного устройства (сетевого адаптера напряжением 12 В) через встроенную схему зарядки, имеющую световую сигнализацию о процессе зарядки.

### 3. ТЕХНИЧЕСКИЕ ДАННЫЕ

3.1. Базовые пороги сигнализации основаны на общероссийских нормативных документах (см. справочную информацию к РЭ), и для токсичных газов первый порог составляет один ПДК ср.с., а для горючих 10% НКПР (см. табл. 2). Второй порог (аварийный) устанавливается либо на основании нормативных значений (ПДК раз.) по концентрации в воздухе рабочей зоны опасных веществ, либо в пятикратном значении от ПДК ср.с., для горючих газов 20% НКПР. Возможна установка других порогов в пределах диапазона измерения.

Пороги срабатывания **базовых** моделей индивидуальных ГС серии ИГС-98 приведены в таблице 2. Эти значения устанавливаются по умолчанию при заказе ГС.

Таблица 2

Контролируемое вещество	1-й порог	2-й порог	Порог чувствительности
Азота диоксид NO <sub>2</sub>	2 мг/м <sup>3</sup>	10 мг/м <sup>3</sup>	0,1 мг/м <sup>3</sup>
Аммиак NH <sub>3</sub>	20 мг/м <sup>3</sup>	60 мг/м <sup>3</sup>	1 мг/м <sup>3</sup>
Водород H <sub>2</sub>	0,4 % об.	0,8%	0,01 % об.
Водород хлористый HCl	5 мг/м <sup>3</sup>	15 мг/м <sup>3</sup>	0,1 мг/м <sup>3</sup>
Кислород O <sub>2</sub>	18 % об.	23 % об.	0,2 % об.
Метан CH <sub>4</sub>	0,5 % об.	1,0 % об.	0,01 % об.
Метанол CH <sub>3</sub> OH	5 мг/м <sup>3</sup>	15 мг/м <sup>3</sup>	0,1 мг/м <sup>3</sup>
Пары углеводородов C <sub>x</sub> H <sub>y</sub>	0,2 % об.	0,4 % об.	0,01 % об.
Пары углеводородов C <sub>x</sub> H <sub>y</sub>	0,3 г/м <sup>3</sup>	0,9 г/м <sup>3</sup>	0,1 г/м <sup>3</sup>
Пропан C <sub>3</sub> H <sub>8</sub>	0,2 % об.	0,4 % об.	0,01 % об.
Сероводород H <sub>2</sub> S	3 мг/м <sup>3</sup>	10 мг/м <sup>3</sup>	0,1 мг/м <sup>3</sup>
Серы диоксид SO <sub>2</sub>	10 мг/м <sup>3</sup>	-	0,1 мг/м <sup>3</sup>
Углерода оксид CO	20 мг/м <sup>3</sup>	100 мг/м <sup>3</sup>	1 мг/м <sup>3</sup>
Углерода диоксид CO <sub>2</sub>	0,5 % об.	2,0% об.	0,1 % об.
Формальдегид CH <sub>2</sub> O	0,5 мг/м <sup>3</sup>	2,5 мг/м <sup>3</sup>	0,1 мг/м <sup>3</sup>
Хлор Cl <sub>2</sub>	1 мг/м <sup>3</sup>	5 мг/м <sup>3</sup>	0,1 мг/м <sup>3</sup>
Этанол C <sub>2</sub> H <sub>5</sub> OH	1 г/м <sup>3</sup>	5 г/м <sup>3</sup>	0,1 г/м <sup>3</sup>

Основные технические характеристики ГС приведены в таблице 3.

Таблица 3

Параметр	Значение
Предел основной относительной погрешности измерения в нормальных условиях (н.у.) (δ): - для горючих и токсичных газов - для кислорода	25 % 4 %
Относительная погрешность установки уровня порога сигнализации	не более 1%
Предел дополнительной погрешность от изменения температуры окружающей среды на каждые 10 С	не более 0,2
Предел дополнительной погрешность от изменения влажности окружающей среды на каждые 10 %	не более 0,2
Время срабатывания сигнализации T <sub>(0,9)</sub> при нормальных условиях: - для термокаталитических и полупроводниковых сенсоров - для оптических сенсоров - для электрохимических сенсоров - для кислорода	не более 15 с не более 60 с не более 45 с не более 30 с

Сигнализация:	- световая - звуковая	цифровая матрица сирена 95 дБ
Период индикации цифрового индикатора		5 с
Наличие автокалибровки при включении		для кислорода и углеводородов низких концентраций
Электрическое питание от внутреннего аккумулятора		3,6 В
Потребляемая мощность в режиме (дежурный/сигнальный), мВт:	- на горючие газы - на токсичные газы - с оптическим сенсором на CO <sub>2</sub> или CH <sub>4</sub> или СН	70/100 20/50 300/330
Зарядка от блока питания постоянного тока		12 В
Время зарядки		не более 3 час
Время работы без подзарядки аккумуляторов, час:	- на горючие газы - на токсичные газы - с оптическим сенсором на CO <sub>2</sub> или CH <sub>4</sub> или СН	20 70 6
Габаритные размеры, не более, мм		100×50×25
Масса комплекта ГС/ зарядное устройство (блок питания)		не более 150/100 г
Условия эксплуатации:	- относительная влажность - атмосферное давление - температура воздуха: - холодоустойчивое исполнение - исполнение для нормальных условий	30 ... 95 % 84 ... 120 кПа -30 ... +50 С -20 ... +40 С
Периодичность поверки		не реже 1 раза в 12 мес.
Срок службы сенсоров (среднестатистическое):	- для кислорода - для остальных газов - оптических	до 3 лет до 3 лет более 5 лет
Уровень взрывозащиты		1ExdiaIIBT4/H2X
Исполнение корпуса		IP54

## 4. УКАЗАНИЕ МЕР БЕЗОПАСНОСТИ

4.1. ГС следует оберегать от ударов по корпусу, вибраций и механических повреждений. Не допускается бросание и падение прибора с высоты более 0,2 м.

4.2. При эксплуатации не следует допускать попадания пыли, грязи и влаги в отверстия для доступа воздуха к сенсорам ГС. Допускается периодическое удаление загрязнений струёй сухого сжатого воздуха.

4.3. Во избежание выхода из строя термокаталитических сенсоров (на горючие газы) КАТЕГОРИЧЕСКИ ЗАПРЕЩАЕТСЯ подача на сенсоры чистого метана, пропана, бутана и других горючих газов и паров с концентрацией более 100% НКПР (кроме оптических сенсоров). НЕ ДОПУСКАЕТСЯ протирка корпуса прибора и воздухозаборного устройства ацетонсодержащими составами, а для ГС на CO, H<sub>2</sub>S, SO<sub>2</sub>, CH<sub>2</sub>O также спиртом.

4.4. ЗАПРЕЩАЕТСЯ эксплуатировать ГС в местах с повышенными концентрациями кислотных и щелочных паров (выше ПДК на эти компоненты) и паров кремнийорганических веществ.

Не рекомендуется эксплуатировать ГС при концентрациях контролируемых газов, превышающих указанные диапазоны измерения (см. таблицу 1).

4.5. ЗАПРЕЩАЕТСЯ эксплуатация ГС с поврежденным корпусом, а также по истечении срока действия последней государственной поверки.

4.6. ЗАПРЕЩАЕТСЯ вскрывать корпус прибора во взрывоопасных зонах.

## 5. ПОРЯДОК РАБОТЫ

5.1. Включение ГС производится двукратным (с интервалом около 0,5 с) нажатием на кнопку на левой боковой стенке ГС, при этом загорается точка на цифровом индикаторе и подаётся короткий звуковой сигнал. Через 5-10 с в зависимости от типа сенсора появляется первое показание цифрового индикатора на время около 0,3 с и в дальнейшем обновляется периодически каждые 5 с.

Примечание: если после включения питания слышен прерывистый звуковой сигнал с периодом около 1 с и он не прекращается после появления первого показания, следует произвести подзарядку аккумулятора с помощью зарядного устройства.

5.2. Для двухгазовых ГС «Бином-2В» при включении на индикаторе загораются две точки, через 5-10 с появляется название первого газа и, затем его концентрация, через 5 с название второго газа и, его концентрация, и в дальнейшем поочередно показания повторяются.

5.3. Включение ГС с автокалибровкой («Клевер-В» и других, если эта функция указана в паспорте) должно производиться только в заведомо чистой атмосфере с нормальным содержанием кислорода и отсутствием контролируемого газа с последующим внесением включенного ГС в зону контроля или (для технологического исполнения) подсоединением к источнику контролируемой смеси. Для ГС «Бином-В» на диапазон 0 – 2,9 г/м<sup>3</sup> первые показания могут быть ненулевыми, при этом звуковая сигнализация

отключена, через 10 мин. показания обнуляются и ГС готов к работе. При каждом включении этот процесс повторяется.

**ВНИМАНИЕ!** Недопустимо включение ГС с автокалибровкой в загазованной или с ненормальным содержанием кислорода атмосфере.

5.4. При превышении показанием индикатора установленного порога (для кислорода также при снижении ниже нижнего порога) начинает мигать десятичная точка на индикаторе и звучит прерывистый звуковой сигнал. Если порогов два, при превышении второго порога частота звуковой сигнализации увеличивается. При снижении показаний ниже порогов сигнализация прекращается.

5.5. Для двухгазовых ГС «Бином-2В» световая сигнализация производится двумя красными светодиодами на лицевой панели с маркировкой названий газов.

5.6. Выключение ГС, как и включение, производится двукратным (с интервалом около 0,5 с) нажатием на кнопку, при этом подаётся короткий звуковой сигнал, и индикатор гаснет.

5.7. Для зарядки аккумулятора прилагаемое зарядное устройство (сетевой адаптер) включается в розетку 220 В и его штекер вставляется в гнездо зарядки на боковой стенке ГС. При этом внутри корпуса ГС загорается красный светодиод (свечение видно через стенку). При сильной разрядке аккумулятора светодиод вначале мигает, затем горит непрерывно. После окончания зарядки светодиод гаснет. В приборе находится автоматическое зарядное устройство, не боящееся перезаряда и отключающее питание при завершении процесса. Заряжать аккумулятор можно при любом уровне разряда батареи.

## 6. КОМПЛЕКТНОСТЬ

Таблица 3

Наименование	Наличие	Кол-во
1. Газосигнализатор		1 шт.
2. Зарядное устройство (сетевой адаптер 12 В)		1 шт.
3. Паспорт		1 шт.
4. Руководство по эксплуатации (на партию)		1 шт.
5. Методика поверки (на партию)		1 шт.
6. Упаковка		1 шт.
7. Дополнительные принадлежности или опции:		
▪ Газовая насадка-адаптер ФГИМ 741136.014-01 НГ-1		шт.
▪ Комплект трубопроводов для поверки		шт.
▪ Инструкция по настройке		шт.

Примечание: По желанию заказчика комплект заказа может быть изменён или дополнен.

## 7. ГАРАНТИИ ПРЕДПРИЯТИЯ-ИЗГОТОВИТЕЛЯ

7.1. Предприятие-изготовитель гарантирует соответствие ГС требованиям технических условий ТУ4215-001-07518800-99, прибор должен быть принят техническим контролем предприятия-изготовителя.

7.2. Предприятие-изготовитель гарантирует работу ГС при соблюдении условий эксплуатации потребителем, а также условий транспортирования и хранения.

7.3. Гарантийный срок службы ГС (в том числе сенсоров) составляет 12 месяцев со дня продажи.

7.4. При хранении без использования необходима подзарядка аккумулятора и включение прибора на один час для восстановления работоспособности сенсоров один раз в месяц. Рекомендуется, при сомнении в правильной работе прибора, проверять работоспособность приборов путем подачи на сенсоры газовые смеси анализируемых веществ до срабатывания сигнализации. Периодичность устанавливается опытом работы в конкретных условиях конкретных объектов. Периодичность утверждается ответственным лицом на предприятии за работу газоанализаторов. После попадания прибора в экстремальные условия это делать обязательно. Для сенсоров хлора проводить эту операцию обязательно не реже 1-го раза в месяц. Возможно использование экспресс методов (без аттестованных газовых смесей). Падение чувствительности ряда электрохимических сенсоров наблюдается при отсутствии измеряемого газа в течение длительного времени или напряжения питания схемы измерения (подпорного напряжения на сенсоры) при длительном хранении.

7.5. В течение гарантийного срока предприятие-изготовитель обязуется безвозмездно устранять выявленные дефекты, или заменять вышедшие из строя части, либо весь прибор, если он не может быть исправлен на предприятии-изготовителе.

7.6. Претензии не распространяются при наличии механических повреждений прибора, наличии воды и грязи внутри корпуса ГС, снижении чувствительности сенсоров в результате работы в среде недопустимо высоких концентраций активных газов, несанкционированном вскрытии прибора и изменении его конструкции.

7.7. Восстановление утерянного паспорта на прибор и отметок госповерки – платная услуга.

7.8. Изготовитель производит платные работы по отдельному соглашению:

- послегарантийный ремонт;
- замену сенсоров;
- периодическое техобслуживание;
- поставку комплектующих изделий;
- подготовку к госповерке;
- модернизацию прибора или изменение параметров и конструкции.

7.9. Срок службы ГС при соблюдении изложенных в настоящем документе правил эксплуатации, транспортирования и хранения, а также при своевременной замене газовых сенсоров и расходных материалов составляет 10 лет.

7.10. Расчётный срок жизни газовых сенсоров является статистической величиной и не является гарантийным сроком их службы. Причину выхода из строя сенсора в процессе работы могут определить только эксперты на специальном оборудовании, поэтому при неисправности необходимо производить анализ и тестирование прибора в сервисном центре или на заводе – изготовителе.

## 8. ИЗГОТОВИТЕЛЬ

## 9. СЕРВИСНОЕ ОБСЛУЖИВАНИЕ

Если возникают какие-либо технические проблемы с Вашим прибором, или потребуется ремонт, обратитесь к изготовителю или в нашу сервисную службу, и обязательно укажите модель Вашего прибора, его основные характеристики, номер и год изготовления.

Адреса и номера телефонов сервисных центров указаны в прилагаемом перечне и на сайте завода-изготовителя.

### ВНИМАНИЕ:

Прежде чем вызывать специалиста, проверьте с помощью этого руководства, можете ли Вы самостоятельно устранить причины возникновения неисправности. В разделе «устранение неисправностей» Вы найдете советы и рекомендации по устранению отдельных неисправностей. Советуем просмотреть свежую информацию на сайте изготовителя [www.deltainfo.ru](http://www.deltainfo.ru).

Услуги специалистов из сервисной службы в течение гарантийного срока оплачиваются даже в том случае, если неисправность в работе прибора возникла вследствие неправильного обращения с прибором.

## 10. СПИСОК СЕРВИСНЫХ ЦЕНТРОВ

Город	Наименование организации	Координаты
Альметьевск	«Нефтеавтоматика»	(8553) 255-955, 458-035 e-mail: <a href="mailto:diveev@aimnu.ru">diveev@aimnu.ru</a> , <a href="mailto:alnu@alnu.ru">alnu@alnu.ru</a>
Белгород	Сервисный центр «Глобус»	(4722) 358-608, 265-615, glo e-mail: <a href="mailto:bus_sk@belgtts.ru">bus_sk@belgtts.ru</a>
Березники	«Центр Технического Сервиса»	тел/факс: (34242) 9-71-92, 9-71-55 e-mail: <a href="mailto:Nina.Filipeva@uralkali.com">Nina.Filipeva@uralkali.com</a> , <a href="mailto:Venera.Homyakova@uralkali.com">Venera.Homyakova@uralkali.com</a>



Березники	«Метроникс»	(34242) 55-194, chstm@mail.ru
Березники	«АВИСМА-МетрАТек»	(3424) 29-35-19, 29-39-93 metrettek@avisma.ru
Волгоград	«Кип-Сервис»	(8442) 26-76-52, 95-50-59, т/ф: 95-50-59, kip-servis@mail.ru, info@kipaso.ru
Волгоград	Волгоградский ЦСМ	(8442) 488-359, 944-245, 370-429, 375-343 e-mail: info@volgacsm.ru
Волгоград	Региональная энергетическая служба	(8442) 966-790
Волгоград	«Энергия»	(8442) 49-30-97, 8-902-314-96-04
Екатеринбург	ФГУ «Урал-Тест»	(343) 350-25-83 Красноармейская 2а, uraltest@permonline.ru, e-mail: uraltest@uraltest.ru
Екатеринбург	Сервисный центр «Ормет»	(343) 2178188, sc-ormet@uniim.ru
Казахстан	ТОО «Экоприборсервис»	(71837) 3-02-88, (71837) 3-02-88 Моб.87779393471, E-mail: eps_pv@mail.ru
Камчатка	«КамчатскЭнерго»	(4152) 421006, 412026, e-mail: sekr1@kamchaten.kamchatka.ru
Кирово-Чепецк	ООО «СКБ-хроманалитик»	8-9127269637 laptev.k-ch@rambler.ru
Красноярск	«Красцветмет»	(3912) 593146/593221 e-mail: sam14@knfmp.ru
Красноярск	ООО «Экология»	(3912) 757834 Мамаев В.В. e-mail: mamaev.57@mail.ru
Москва	НПЦ «Дельта-5»	(495) 1544196
Москва	«Газ-Эприс»	(495) 739-80-07
Новгород	«НефтеГазКонтроль»	(8162) 735960, 735962
Н.Новгород	«КИП-Регион»	(831) 435-4700, 435-48-00
Новосибирск	ЦСМ	(8617) 615540
Новосибирск	«Приборсервис»	(8617) 615-540
Н. Тагил	НПП «Региональный сервисный центр»	(3435) 342-380, 342-827, 276-740 e-mail: nt@pribor-pk.ru
Оренбург	«Оренбургоблгаз»	e-mail : o081034@mail.orenburgoblغاز.ru
Оренбург	Оренбургцентрсельгаз	(3532) 528352, 528373 e-mail : ozsg.kip@mail.ru
Пермь	«СпецПрибор»	т/ф(342)2915676, raisa@perm.raid.ru raisa_sp@mail.ru
Пермь	«Урал-Тест»	(3422) 137360, 182242, 182243 e-mail : uraltest@permobline.ru
Пермь, пос. Полазна	«Центр Технического Сервиса»	(34242) 9-71-27, 9-71-79 e-mail : cts@plz.pnsh.ru
С.Петербург	ОАО «Авангард»	(812) 543-76-51 e-mail: avangard@avangard.org

Самара	Отраденнская лаборатория метрологии	(84661) 93340 e-mail : rutz@samtel.ru
Саратов	«Тестер»	(8452) 350053 e-mail: tester@san.ru
Саратов	«РСИиК»	(8452) 35-00-53 e-mail: rciko@rambler.ru
Серпухов	«Метрология и измерение»	(4967) 76-08-55, 8-916-01-76
Смоленск	«ТД Автоматика»	(4812) 312138, info@td-avtomatika.ru
Саратов	«СарГазстройМонтаж»	(8452) 273050, 275662 e-mail: sargazstroj@rambler.ru
Ставрополь	«ЭКОС»	8-962-4551170, (8652) 651165, e-mail:kostin a a@mail.ru
Северодвинск	«Линкор»	(81842) 40959
Томск	«Сигма-сенсор»	(3822) 413599 e-mail: oleg73@mail2000.ru
Узбекистан	«Laboratory of Intellectual Systems»	100084, Tashkent, Unusabad, m-v Badamzar 3-81, +998 90 189 5090, +998 97 428 1520 computek@rambler.ru
Уфа	ООО «НП СИ»	(347) 2767281, e-mail:np_si@mail.ru
Уфа	«КИП Автоматика-М»	(347) 292-47-05, 264-18-80 e-mail:info@kipufa.ru
Уфа	ООО «НП СИ»	(347) 2767281, e-mail:np_si@mail.ru
Уфа	ООО ""Энергоавтоматика"	enavt.be@yandex.ru www.enavt.ru
Чайковский	«Эрис»	(34241) 60150,65825,60240 e-mail: eris@permonline.ru
Челябинск	«Центр внедрения и пропаганды»	(3512) 65-55-00
Ярославль	«Интермаш»	(0852) 72-44-01, 72-46-17 e-mail: intermash2000@mail.ru e-mail: intermesh@yarovslavl.ru

Список сервисных центров постоянно расширяется, поэтому уточняйте его на сайте изготовителя.

## 11. ТИПИЧНЫЕ НЕИСПРАВНОСТИ И СПОСОБЫ ИХ УСТРАНЕНИЯ

В таблице, приведенной ниже, указаны типичные неисправности, которые могут появиться во время работы индивидуального ГС, их причины и способы их устранения. В случае иных неисправностей необходимо связаться с производителем, продавцом или с представителем сервисной службы.

Самостоятельный ремонт со вскрытием ГС до окончания гарантийного срока запрещен, т.к. это ведет к потере гарантийных условий.

Типичные неисправности	Вероятная причина	Способ устранения
ГС не включается	1. Разряжен аккумулятор	Зарядить аккумулятор
	2. Перегорел предохранитель на плате	Вскрыть ГС и заменить предохранитель
ГС не заряжается	Выход из строя зарядного устройства (блока питания)	Проверить напряжение на штекере зарядного устройства, при необходимости произвести ремонт или замену. Возможно неисправен кабель.
Высокие начальные показания при заведомом отсутствии контролируемого газа или нулевые показания при заведомом присутствии газа	Уход начальных параметров сенсора	Вскрыть ГС и произвести установку нуля в соответствии с приложением 2 РЭ «Инструкция по настройке»

## 12. ПРИЛОЖЕНИЯ

### Наличие сертификатов, разрешений и свидетельств на производство и использование

Свидетельство об утверждении типа средств измерений №RU.C.31.004.A № 49891, зарегистрированном в Государственном реестре средств измерений под № 21790-13 до 15.02.2018г.

Разрешение Федеральной Службы по экологическому, технологическому и атомному надзору на применение № PPC 00-34648 от 15.06.2009 до 15.06.2014г.

Сертификат по взрывозащите РОСС RU.ГБ05.В03833 до 34.01.2012г. до 24.01.2015г.

Уведомление о деятельности от, зарегистрированное в Реестре уведомлений по производству эталонов единиц величин, стандартных образцов и средств измерений «Федерального агентства по техническому регулированию и метрологии» 01.03. 2013г под №120СИ0006700313.

Сертификат соответствия № РОСС RU.МЕ65.Н01767 срок действия по 09.10.2016г.

## Приложение 1 к РЭ

### Методика проверки работоспособности индивидуального ГС серии ИГС-98

ГС должен подвергаться обязательной проверке в органах государственной метрологической службы при выпуске из производства и в процессе эксплуатации. Периодическая проверка ГС производится через интервал, который для РФ составляет не более 12 месяцев. Внеочередная проверка производится после ремонта или хранения, если срок хранения превышает половину межповерочного интервала. Периодическая проверка ГС, поставляемого на экспорт, производится согласно нормативным документам страны-импортера. С полным текстом методики проверки ФГИМ 413415.001 МП и рекомендациями по настройке, можно ознакомиться на сайте завода-изготовителя [www.deltainfo.ru](http://www.deltainfo.ru) или получить по запросу от завода-изготовителя.

В связи с различием условий работы приборов невозможно предсказать срок службы сенсоров и, следовательно, срок гарантированной достоверности показаний приборов. Для подтверждения правильной работы прибора производится регулярная проверка работоспособности с периодичностью, определяемой опытом работы на конкретном объекте. Проверку проводят уполномоченное лицо на предприятии или другой пользователь, имеющий соответствующую квалификацию.

Изложенная далее методика проверки работоспособности индивидуального ГС разработана на основе утвержденной методики проверки ФГИМ 413415.001 МП и адаптирована для индивидуальных моделей ГС серии ИГС-98.

## 1. ОПЕРАЦИИ ПРОВЕРКИ

При проведении проверки должны выполняться операции, указанные в таблице 1.

Таблица 1.

Наименование операции	№ пункта МП
Внешний осмотр	4.2.1
Проверка работоспособности	5.1
Определение погрешности	5.2 - 5.5

## 2. СРЕДСТВА ПРОВЕРКИ

При проведении проверки должны применяться средства, указанные в таблице 2.

Таблица 2.

Наименование	Тип	Документ	Примечание
Термометр	ТЛ-4	ГОСТ 2854-90	-50...+50°C
Психрометр аспирационный электрический.	М-34	ТУ 25.1607.054.85	Диапазон измерения 10-100%.
Барометр-анероид	БАММ-1	ТУ 25.04.1513-79	Диапазон измерения (80-106) кПа
Секундомер	СОПрр-2а-3	ГОСТ 5072-79	0-60 мин.
Ротаметр	РМ-А-0.063Г УЗ	ГОСТ 13045-81	Диапазон расхода от 0 до 1050 см <sup>3</sup> /мин.
Редуктор	БКО-50-4	ТУ-26.05-90-87	200/12.5 кгс/см <sup>2</sup>
Механические пипетки фиксированного объема	Лабсистемс СПб		Используются сменные наконечники объемом 10, 20, 50, 100, 200, 1000 мкл
Дозатор жидкости	МШ-1		
Шланг соединительный поливинилхлоридный	ПВХ-3,5x0,8	ТУ 9393-018-00149535-2003	Диаметр 3,5 мм внутр.
Шланг соединительный фторопластовый	ФТ-4	ГОСТ 22056	Диаметр 4 мм внутр.
Шланг соединительный силиконовый	6x1,5	ТУ 9436-152-00149535-97	Диаметр 3 мм внутр.
Натекатель	Н-12	ЧТД ПГС 001.00.000СБ	0-2,16x10 <sup>-3</sup> м <sup>3</sup> /с
Насадка-адаптер	НГ-1	ФГИМ 741136.014-01	Рис. 1
Камера газовая	КГ-3	Рис. 4	Объем 100 дм <sup>3</sup>
Воздух синтетический	ПНГ	ТУ2114-02-05015259-97	21 % об О <sub>2</sub>
ПГС-ГСО С6Н14 + воздух	№ 5902-91	ТУ 6-16-2956-92	200ppm С <sub>6</sub> Н <sub>14</sub>
ПГС-ГСО С6Н14 + воздух	№ 5322-90	ТУ 6-16-2956-92	200ppm С <sub>6</sub> Н <sub>14</sub>
ПГС-ГСО SO <sub>2</sub> + N <sub>2</sub>	№ 4276-88	ТУ 6-16-2956-92	0.250-0.475% SO <sub>2</sub> об.
ПГС-ГСО O <sub>2</sub> + N <sub>2</sub>	№ 3720-87	ТУ 6-16-2956-92	1.0-3.0 % об.
ПГС-ГСО O <sub>2</sub> + N <sub>2</sub>	№ 3731-87	ТУ 6-16-2956-92	17.0-28 % об.
ПГС-ГСО O <sub>2</sub> + N <sub>2</sub>	№ 3727-87	ТУ 6-16-2956-92	8.0-24.0 % об.
ПГС-ГСО O <sub>2</sub> + N <sub>2</sub>	№ 3737-87	ТУ 6-16-2956-92	95.00-99.40 % об.
ПГС-ГСО СН <sub>4</sub> в воздухе	№ 4272-88	ТУ 6-16-2956-92	0.75-2.44 % об.
ПГС-ГСО СН <sub>4</sub> в воздухе	№ 3905-87	ТУ 6-16-2956-92	0.30-1.40 % об.
ПГС-ГСО С3Н8 в возд.	№ 3969-87	ТУ 6-16-2956-92	0.40-0.60 % об.
ПГС-ГСО С3Н8 в возд.	№ 3970-87	ТУ 6-16-2956-92	0.80-0.95 % об.
ПГС-ГСО СО в воздухе	№ 3842-87	ТУ 6-16-2956-92	10-35 ppm
ПГС-ГСО СО в воздухе	№ 3848-87	ТУ 6-16-2956-92	100 ppm
ПГС-ГСО Н <sub>2</sub> в воздухе	№ 3947-87	ТУ 6-16-2956-92	0.5-1.00 % об.
ПГС-ГСО Н <sub>2</sub> в воздухе	№ 4268-88	ТУ 6-16-2956-92	1.40-2.00 % об.

Наименование	Тип	Документ	Примечание
Источник микропотока (ИМ06-М- С2Н5ОН-Б) на С2Н5ОН		ИБЯЛ.418319.013 ТУ-95	производительностью 7-20 мкг/мин. при температуре 120°С, отн. погрешность ±10 %.
Источник микропотока (ИМО2-М-Н2S-А1) на Н2S		ИБЯЛ.418319.013 ТУ-95	производительностью 1,04 мкг/мин. при температуре 35°С; погрешность ±5 %.
Источник микропотока (ИМ03-М-Н2S-А2) на Н2S		ИБЯЛ.418319.013 ТУ-95	производительностью 4,19 мкг/мин. при температуре 35°С, погрешность ±5%.
Источник микропотока (ИМ05-М-SO2-А2) на SO2		ИБЯЛ.418319.013 ТУ-95	производительностью 5,62 мкг/мин. при температуре 35°С, погрешность ±5%.
Источник микропотока (ИМ00-0- NO2-Г1) на NO2		ИБЯЛ.418319.013 ТУ-95	производительностью 1,03 мкг/мин. при температуре 30 °С, погрешность ±5 %.
Источник микропотока (ИМ01-0- NO2-Г2) на NO2		ИБЯЛ.418319.013 ТУ-95	производительностью 3.09 мкг/мин. при температуре 30 °С, погрешность ±5 %.
Источник микропотока (ИМ06-М CL2-А2) на CL2		ИБЯЛ.418319.013 ТУ-95	производительностью 3,08 мкг/мин. при температуре 27 °С, погрешность ±5 %.
Источник микропотока (ИМ06-М- NH3-А1) на NH3		ИБЯЛ.418319.013 ТУ-95	производительностью 1,49 мкг/мин. при температуре 35 °С, погрешность ±5 %.
Источник микропотока (ИМ06-М- NH3-А2) на NH3		ИБЯЛ.418319.013 ТУ-95	производительностью 5,96 мкг/мин. при температуре 35 °С, погрешность ±5 %.
Источник микропотока (ИМ94-М-А2) наСН2О		ИБЯЛ.418319.013 ТУ-95	производительностью 0,30 мкг/мин. при температуре 80 °С, погрешность ±5%.
Ацетон	Ч	ГОСТ 2603-79	
Гексан	Ч	ТУ6-09-3375-73	
Нонан	Ч	ТУ6-09-3731-74	
Этанол (Спирт этиловый)	Ч	ГОСТ 5962-67	
Метанол (Спирт	Ч	ГОСТ 2222-95	

Наименование	Тип	Документ	Примечание
метилловый)			
Установка динамическая (Термодиффузный генератор газовых смесей)	Микрогаз-Ф	ТУ 4215-004-07518800-02	Пределы допускаемой основной погрешности не более $\pm 9$
Генератор спирто-воздушных смесей	ГСВС-МЕТА 02	ЭЛС001.0100.00.00	100-2300 мг/м <sup>3</sup> Отн. погр. $\pm 4\%$
Примечание: Допускается использование другой аппаратуры и оборудование при условии сохранения класса точности и пределов измерений			

### 3. ТРЕБОВАНИЯ К КВАЛИФИКАЦИИ И К БЕЗОПАСНОСТИ

3.1. К проведению проверки допускают лиц, достигших 18-летнего возраста, прошедших производственное обучение, проверку знаний и инструктаж по безопасному обслуживанию газосигнализатора, обученных оказанию первой медицинской помощи, имеющих квалификацию обслуживающего персонала не ниже техника или слесаря КИП 5-го разряда, изучивших настоящую инструкцию, ознакомленные с руководством по эксплуатации.

3.2. При поверке газосигнализаторы устанавливают в закрытых взрывобезопасных и пожаробезопасных лабораторных помещениях, отвечающих требованиям ГОСТ 12.1.004-91, удовлетворяющих требованиям санитарных норм и оборудованных приточно-вытяжной вентиляцией.

Воздух рабочей зоны по ГОСТ 12.1.005-88.

3.3. Выполняют следующие правила: " Основные правила безопасной работы в химической лаборатории", "Противопожарные нормы" по СниП 2.01.02, "Правила технической эксплуатации электроустановок и техники безопасности потребителем" и ГОСТ 26104-89Е (МЭК348-78), «Правила устройства и безопасной эксплуатации сосудов, работающих под давлением».

### 4. УСЛОВИЯ ПРОВЕРКИ И ПОДГОТОВКА К НЕЙ

4.1. При проведении проверки должны соблюдаться следующие условия:

температура окружающего воздуха  $(20 \pm 5) ^\circ\text{C}$ ;

относительная влажность окружающего воздуха от 30 до 80 %;

атмосферное давление  $98,7 \pm 3,3$  кПа ;

баллоны с поверочными газовыми смесями (далее - ПГС) должны быть выдержаны при температуре  $(20 \pm 5) ^\circ\text{C}$  не менее 24 часов;

термодиффузный генератор с источником микропотока должен проработать до стабилизации выходных параметров (концентрации газовой смеси), но не менее 1 часа.

расход анализируемой газовой смеси через ГС должен быть не менее 100 см<sup>3</sup>/мин. (6 л/ч)

4.2. Подготовительные операции, проводимые перед проверкой.

4.2.1. Произвести внешний осмотр.

При проведении внешнего осмотра устанавливают соответствие номера на ГС номеру, указанному в паспорте; целостность пломб предприятия, отсутствие внешних повреждений, отсутствие загрязнений отверстий газочувствительных сенсоров (при необходимости произвести очистку).

4.2.2. В случае разрядки аккумулятора ГС зарядить аккумулятор.

4.3. Если при проведении проверки показания ГС не соответствуют требуемым, проводится настройка ГС в соответствии методикой настройки (приложение 2).

## 5. ПРОВЕДЕНИЕ ПРОВЕРКИ

5.1. Включить ГС двойным нажатием кнопки и выдержать не менее 10 мин. При этом показания ГС для горючих и токсичных газов должны быть нулевыми или не превышать 10% от первого порога срабатывания, для кислорода они должны составлять  $(20,9 \pm 0,2) \%$ .

5.2. Проверка погрешности измерения ГС может производиться 3 способами: с помощью поверочных газовых смесей (ПГС) из баллонов (как правило, для горючих газов и кислорода), с помощью термодиффузного генератора, укомплектованного источниками микропотоков с соответствующими веществами (как правило, для токсичных газов), или с помощью дозатора жидкости и камеры известного объема (для паров жидкостей).

5.2.1. Концентрация газовой смеси должна быть в пределах диапазона измерения, желательно на 10 - 30 % выше пороговой концентрации, а для нижнего порога ГС кислорода – на 20 - 30 % ниже.

5.2.2. Расход газовой смеси устанавливают в пределах 6 - 18 л/час (100 - 300 см<sup>3</sup>/мин).

5.3. Проведение проверки прибора с помощью ПГС

5.3.1. При работе с газовыми смесями из баллонов (ПГС) собирают газовую схему для проверки ГС (рис. 2). Для этого баллон с ПГС, подключают через понижающий редуктор и ротаметр к прибору. Вместо редуктора можно использовать баллонный вентиль тонкой регулировки. К отверстию сенсора ГС присоединяют газовую насадку-адаптер НГ-1 (рис. 1). Штуцер насадки соединяют с выходом ротаметра гибким шлангом. По ротаметру устанавливают требуемый расход газовой смеси.

5.4. Проведение проверки прибора с помощью диффузной газодинамической установки (термодиффузного генератора).

5.4.1 Поверку ГС на Cl<sub>2</sub>, HCl, NH<sub>3</sub>, H<sub>2</sub>S, SO<sub>2</sub>, CH<sub>2</sub>O, NO<sub>2</sub> производят с помощью диффузной газодинамической установки (термодиффузного генератора) типа «Микрогаз-Ф». Принцип работы этого генератора газовых смесей основан на введении в воздушный поток источника микропотока исследуемого газа с известной величиной



испарения вещества через стенки фторопластовой ампулы-источника микропотока (ИМ). Установив источник микропотоков с необходимым веществом в установке, можно создавать высокостабильные газовые потоки заданной концентрации разного состава. Для работы собирают установку по схеме на рис. 3. Газовое питание генератора происходит от баллона со сжатым воздухом через понижающий редуктор. От генератора на ГС газовая смесь подается по фторопластовому трубопроводу, соединяемому коротким шлангом со штуцером насадки НГ-1.

5.5. Проведение проверки прибора с помощью герметичной газовой камеры известного объема (КГ-3).

5.5.1. Эта методика рекомендуется для паров горючих жидкостей: бензин (гексан), спирты (этанол, метанол), растворители (ацетон), возможна также для растворов аммиака (нашатырный спирт) и водорода хлористого (пары соляной кислоты). Зная объем камеры, количество и концентрацию жидкости, вводимой микродозатором внутрь камеры, можно рассчитать концентрацию приготавливаемой поверочной смеси.

5.5.2. Для этого собирают установку, изображенную на рис. 4. Прибор помещается полностью в камеру через герметичный люк. В камере (желательно из прозрачного материала) находится вентилятор для перемешивания воздуха, отверстие для микродозатора жидкой пробы вещества и две герметичные рукавицы для работы с прибором в камере при настройке.

5.5.3. После установки включенного прибора в камеру и герметизации ее включается вентилятор и вводится заданная порция вещества с помощью микродозатора.

5.6. После подачи ПГС любым из трех вышеуказанных способов фиксируется установившееся показание ГС. Если оно отличается больше чем на 25% от концентрации ПГС или расчетной концентрации вещества в камере, то производят подстройку прибора, согласно инструкции по настройке конкретной модели ГС (см. приложение 2 к РЭ).

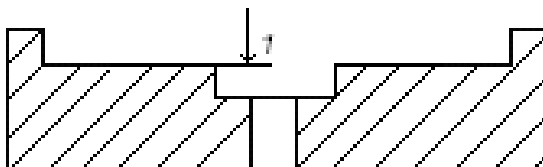
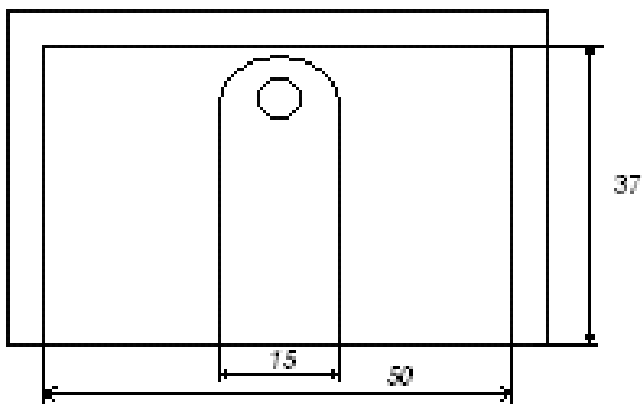


Рис. 1. Насадка-адаптер НГ-1 для индивидуальных ГС серии ИГС-98.  
Габариты внутренней части 50×37 мм, внутренний газовый канал глубиной 1 мм, шириной 15 мм и длиной 35 мм.

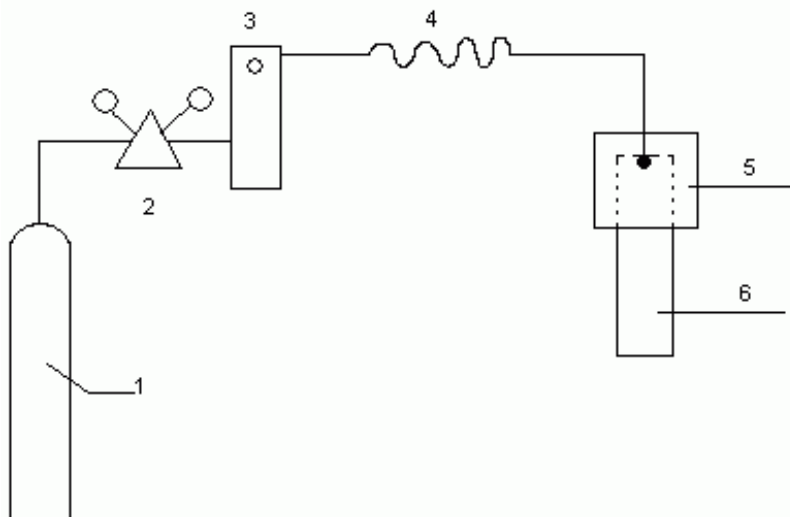


Рис. 2. Схема газовая принципиальная установки для проверки индивидуальных газосигнализаторов от баллонов со сжатыми газами ПГС.

1 - баллон с ПГС или воздухом; 2 – редуктор или вентиль тонкой регулировки; 3 - ротаметр; 4 - гибкий трубопровод; 5 - газовая насадка-адаптер НГ-1; 6 - газосигнализатор индивидуальный.

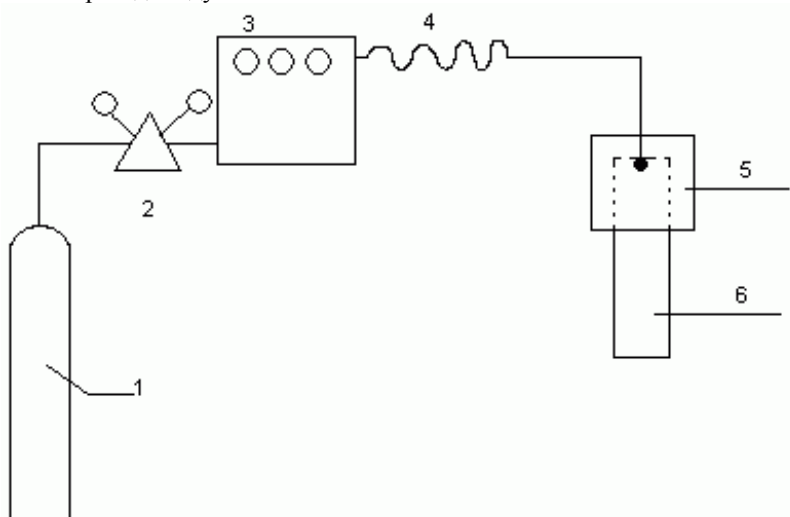


Рис. 3. Схема газовая принципиальная установки для проверки индивидуальных газосигнализаторов от генератора газа.

1 - баллон воздухом; 2 - редуктор; 3 - генератор газа; 4 - гибкий трубопровод; 5 - газовая насадка-адаптер НГ-1; 6 - газосигнализатор индивидуальный.

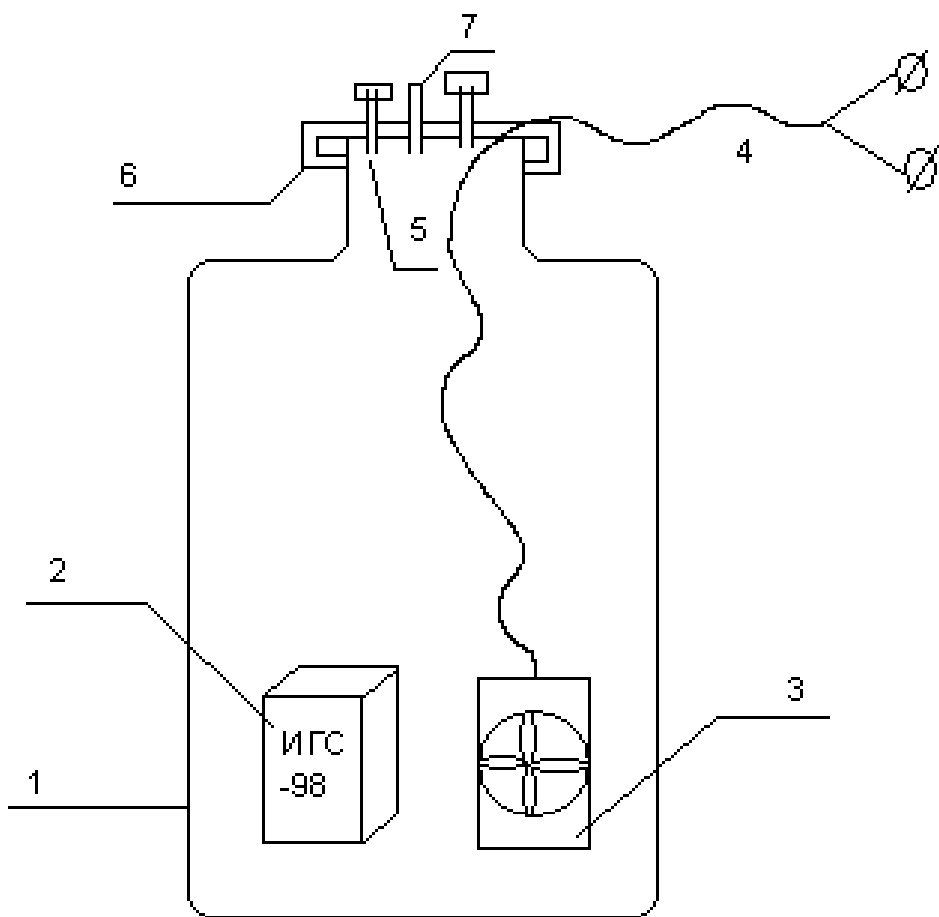


Рис. 4. Схема газовая принципиальная камеры КГ-3 для проверки индивидуальных газосигнализаторов.

1 - камера КГ-3; 2 - газосигнализатор; 3 - вентилятор; 4 - питание вентилятора; 5 - штуцера для продувки камеры; 6 - съёмная герметичная крышка; 7 - устройство ввода порции жидкости для испарения (микродозатор).

## Приложение 2 к РЭ Методика настройки индивидуального ГС серии ИГС-98

### 1. УСТРОЙСТВО ГС И РАСПОЛОЖЕНИЕ ОРГАНОВ НАСТРОЙКИ

1.1. ГС содержит платы с радиоэлементами, газочувствительный сенсор и элемент питания (аккумулятор).

1.2. Принципиальная схема ГС содержит аналоговую и цифровую части, а также схему зарядки аккумулятора. Аналоговая часть обеспечивает режим работы сенсора и усиление сигнала, цифровая содержит микроконтроллер, обеспечивающий включение ГС, индикацию измеряемой концентрации и срабатывание сигнализации по установленным порогам, а также 3-разрядный 7-сегментный светодиодный цифровой индикатор и звуковой сигнализатор.

1.3. Для ГС токсичных газов и кислорода применяются электрохимические сенсоры. Они могут быть двухэлектродными (сенсоры монооксида углерода фирмы Sixth Sense, формальдегида и метанола фирмы Dart, а также кислорода) или трехэлектродными (сенсоры сероводорода, диоксида серы, монооксида углерода, аммиака, хлора, диоксида азота, формальдегида разных производителей). В свою очередь трехэлектродные сенсоры могут быть с прямым выходом ( $\text{NH}_3$ ,  $\text{H}_2\text{CO}$ ,  $\text{H}_2\text{S}$ ,  $\text{SO}_2$ ,  $\text{HCl}$ ) или инверсным ( $\text{Cl}_2$ ,  $\text{NO}_2$ ).

1.4. Для горючих газов применяются термокаталитические сенсоры, имеющие активный и пассивный элементы, для измерения малых концентраций - полупроводниковые сенсоры, имеющие нагреватель и чувствительный элемент..

1.5. Для  $\text{CO}_2$  и горючих газов при повышенных требованиях к точности измерения применяются оптические (инфракрасные) сенсоры фирмы Dупament.

1.6. ГС серии «В» выпуска после 2010 г. содержат три платы: цифровую GS, общую для всех типов ГС, в том числе двухгазовых (принципиальная схема рис.1а, расположение элементов рис.1б), плату зарядки аккумулятора TSN (рис. 2а и 2б) и аналоговые, крепящиеся непосредственно к сенсору, 5 типов: для 3-электродных электрохимических сенсоров (SO-CL-M, рис. 3а и 3б), для 2-электродных электрохимических сенсоров (CO-M, рис. 4а и 4б), для термокаталитических сенсоров (TK-IN, рис. 5а и 5б), для оптических сенсоров (CO2-M, рис. 6) и для полупроводниковых сенсоров (TK-B, рис.7).

1.7. Двухгазовый ГС «Бином-2В» содержит в дополнение к вышеуказанному второй сенсор и вторую аналоговую плату на второй газ соответствующего типа.

1.8. В зависимости от конкретного типа сенсора (см. п.1.3) аналоговая плата может иметь разные варианты исполнения по наличию или отсутствию ряда элементов и номиналам резисторов.

1.8. Каждая плата ГС с электрохимическим сенсором имеет, как правило, два органа настройки: переменные резисторы типа POZ3 для установки нуля и установки чувствительности. Маркировка их для разных плат следующая:

Для платы SO-CL-M: установка нуля – R14, установка чувствительности – R15.

Для платы CO-M: установки нуля нет, установка чувствительности – R8.

Для платы ТК-IN: установка нуля – R4, установка чувствительности – R10.

Для платы ТК-B: установка нуля – R15, установка чувствительности – R12, установка напряжения нагревателя – R6.

Оптические сенсоры настройке не подлежат, плата CO2-M элементов настройки не имеет, требуемые параметры обеспечиваются при программировании микроконтроллера.

## **2. ОБЩИЕ УКАЗАНИЯ ПО НАСТРОЙКЕ ПАРАМЕТРОВ.**

2.1. Настройка параметров проводится при техническом обслуживании перед проверкой и после ремонта и доработок, в частности, после замены сенсоров.

2.2. Операции настройки должны проводиться при нормальных атмосферных условиях и при отсутствии в атмосфере контролируемых и недопустимых газов.

2.3. Аккумулятор ГС должен быть заряжен. После окончания процесса зарядки необходимо выдержать ГС некоторое время до установления стабильных показаний; для разных типов сенсоров это может быть от нескольких минут до 1 часа.

2.4. Перед настройкой необходимо снять крышку ГС, отвернув 4 винта, и определить, какой тип сенсора и платы используются.

2.5. Подстройка производится с помощью часовой отвертки, желателно с изолированной ручкой, пригодной для вращения движка резистора POZ3.

## **3. НАСТРОЙКА И ПРОВЕРКА ПАРАМЕТРОВ ГС С ЭЛЕКТРОХИМИЧЕСКИМИ СЕНСОРАМИ.**

3.1. Все ГС с электрохимическими сенсорами имеют постоянную подачу питания на сенсор и усилитель сигнала даже в выключенном состоянии, так как процесс установления рабочего режима после включения достаточно длительный. Измерение производится в непрерывном режиме с индикацией через каждые 5 с.

3.2. Настройка любого ГС кроме «Клевер-B» начинается с установки нуля. Для этого необходимо вращением соответствующего резистора (см. п. 1.7) зафиксировать момент перехода от минимального показания к нулевому. Для ГС, не имеющих резистора установки нуля («Мак-B»), допускается начальное показание, не превышающее 10% от порога срабатывания. В случае нулевого показания при всех положениях резистора установки нуля необходимо измерить (в выключенном состоянии) напряжение на выходе усилителя (контактная площадка «OUT» или «OUT1» на цифровой плате) чтобы проверить, не является ли оно чрезмерно отрицательным. Уход начального показания в отрицательную область свыше –30% от порога срабатывания недопустим и требует замены сенсора.

3.3. После установки нуля производится подача на сенсор поверочной газовой смеси и установка показания, равного концентрации смеси, после установления стабильного показания. Установка производится соответствующим резистором (см. п.1.7). Если чувствительности не хватает, производится увеличение путем перепайки сопро-

тивления постоянного резистора, включенного последовательно с регулировочным. В случае сильной потери чувствительности (более чем в 2 раза) сенсор подлежит замене.

3.4. ГС «Клевер-В» имеет автокалибровку при включении (установление показания 21%), и настройка его сводится к установке на выходе усилителя напряжения 1,5 - 2 В (для диапазона 0-100 % 0,5 – 0,6 В) для выхода на требуемый линейный участок характеристики. Затем подается поверочная смесь кислорода в азоте концентрацией ниже порога срабатывания и проверяется показание, которое не должно отличаться от концентрации смеси более чем на 0,3%. Большее отличие, а также чрезмерно высокое начальное показание означают выход сенсора из строя.

3.5. После установки чувствительности любого ГС необходимо прекратить подачу смеси и проследить возврат показаний к начальным и выключение сигнализации.

#### **4. НАСТРОЙКА И ПРОВЕРКА ПАРАМЕТРОВ ГС С ТЕРМОКАТАЛИТИЧЕСКИМИ СЕНСОРАМИ**

4.1. Особенностью ГС с термокаталитическими сенсорами является импульсный принцип измерения. С целью экономии энергии (сенсор имеет большой ток потребления 50 - 100 мА) питание (нагрев) на сенсор подается импульсами длительностью около 1,5 секунды с периодом около 5 с. Соответственно импульсный характер имеет и индикация (считывание показаний производится в конце импульса нагрева сенсора). Это необходимо учитывать при настройке: после поворота резистора на небольшой угол дожидаться изменения показания индикатора.

4.2. Термокаталитические сенсоры имеют большой разброс параметров и требуют точной установки нуля. В случае нулевого показания при включении ГС необходимо вращением резистора установки нуля добиться ненулевого показания, затем постепенно, поворачивая резистор на очень небольшой угол, зафиксировать переход показания индикатора из минимального в нулевое.

4.3. Для ГС с автокалибровкой необходимо до включения установить резистор R4 в крайнее правое положение, затем включить ГС и установить резистором R4 небольшое (около 0,2 - 0,3 от порога срабатывания) показание, затем выключить и вновь включить ГС; при этом показание должно быть нулевым.

4.4. Для ГС «Бриз-В» может оказаться невозможной установка нуля согласно п.5.2. Если показание остается нулевым при любом положении резистора, необходимо сместить баланс моста, уменьшив сопротивление резистора R2 путем подайки к нему параллельно резистора сопротивлением 220 кОм и повторить установку нуля по п. 4.1. Если показание, напротив, не достигает нуля при любом положении резистора – сместить баланс моста в другую сторону, уменьшив таким же образом сопротивление резистора R5 (для платы ТК-IN).

4.5. После установки нуля необходимо подать на сенсор поверочную газовую смесь, дождаться установившегося показания и установить его равным концентрации

смеси вращением резистора установки чувствительности. В случае нехватки чувствительности допускается перепайка постоянного резистора, включенного последовательно с регулировочным, в сторону увеличения. Если потеря чувствительности значительная (более чем в 2 раза), сенсор подлежит замене.

## 5. НАСТРОЙКА И ПРОВЕРКА ПАРАМЕТРОВ ГС С ПОЛУПРОВОДНИКОВЫМИ СЕНСОРАМИ

5.1. Для полупроводниковых сенсоров, помимо установки нуля и чувствительности, требуется также установка напряжения на нагревателе сенсора (см рис 7А, 7Б). Ввиду импульсного режима работы, аналогично термокаталитическим сенсорам, напряжение можно измерять либо непосредственно после включения в течение первого длительного импульса прогрева, либо с помощью осциллографа. Измерение производится между двумя выводами сенсора, расположенными ближе к резистору R6. Напряжение должно быть от 1,8 до 2,1 В. Для каждого сенсора это напряжение подбирается индивидуально согласно таблице 1. Регулировка напряжения нагревателя производится резистором R6. Полупроводниковые сенсоры боятся перегрева и мгновенно выходят из строя при подаче напряжения выше допустимого. Сопротивление нагревателя в разных партиях может составлять от 8 Ом до 12 Ом. Установку нагрева сенсора начинают с выкручивания резистора R6 в среднее положение (неопасный нагрев). После подачи питания на прибор плавно устанавливают нужное напряжение на сенсоре, непрерывно контролируя по вольтметру.

5.2. Установка нуля и чувствительности производится соответственно резисторами R15 и R12 аналогично термокаталитическим сенсорам.

**Таблица 1.**

Напряжение питания нагревателя сенсоров СГ-21ХХ для разных типов газов

Газ	CH <sub>4</sub>	C <sub>3</sub> H <sub>8</sub>	C <sub>x</sub> H <sub>y</sub>	H <sub>2</sub>	Максимум
Сопротивление нагревателя Ом					
8	2.00	1.60	1.48	1.34	2.45
9	2.14	1.70	1.57	1.42	2.60
10	2.24	1.79	1.65	1.50	2.74
11	2.34	1.88	1.73	1.57	2.87
12	2.45	1.96	1.81	1.64	3.00
13	2.55	2.03	1.88	1.71	3.12
14	2.64	2.12	1.95	1.77	3.24
15	2.73	2.19	2.02	1.83	3.35
Температура °С	450	375	350	300	600



# GS v.1.4

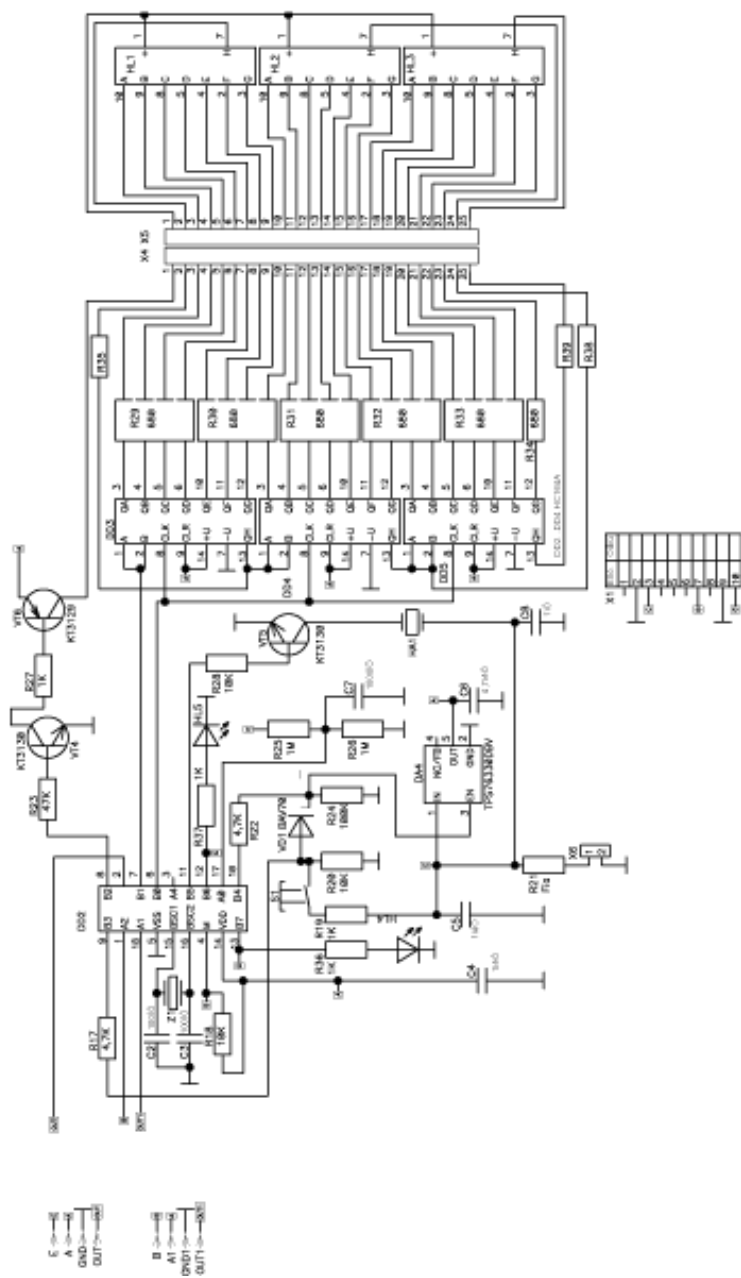


рис. 1а. Принципиальная схема цифровой платы индикации и управления

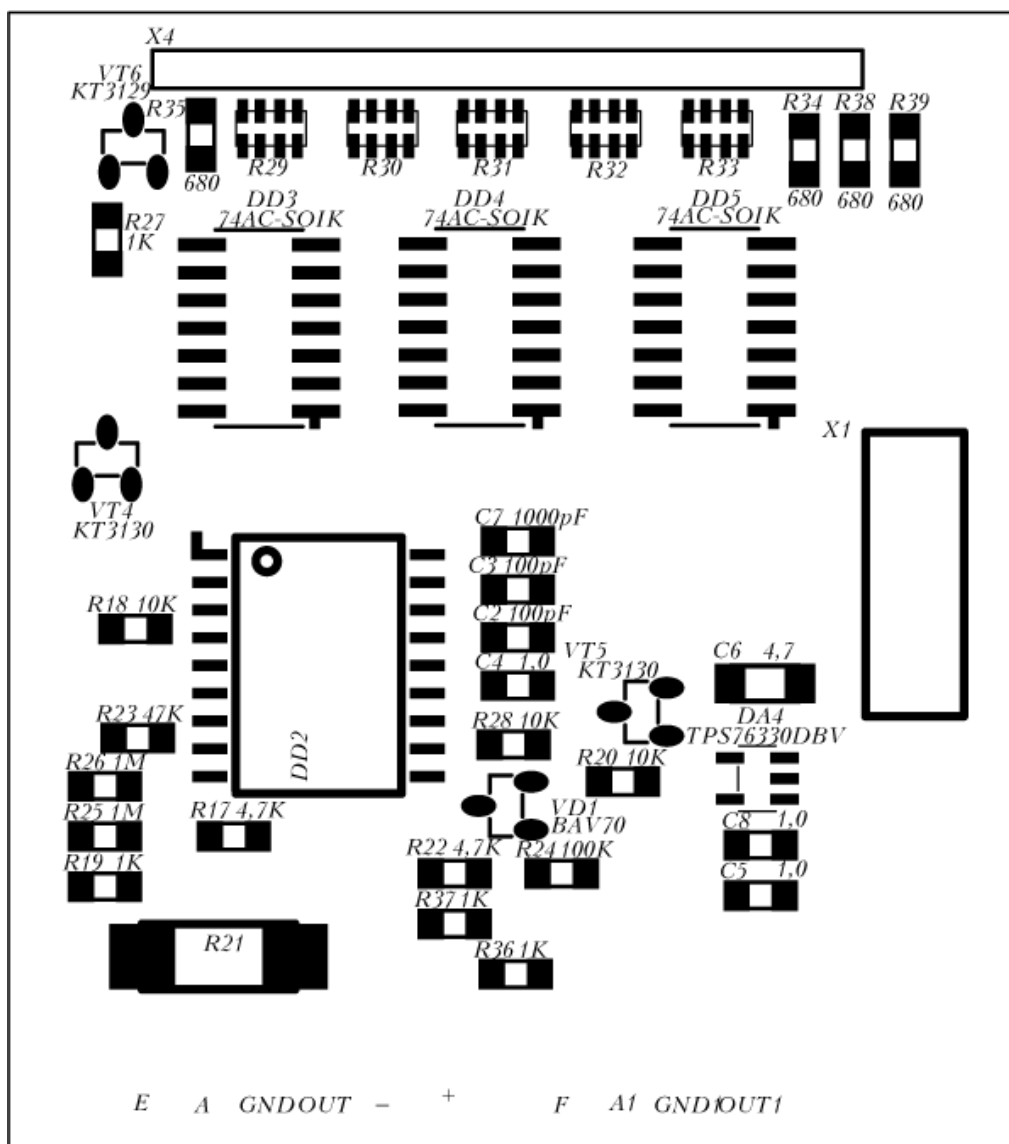


рис. 1б. Схема расположения элементов на плате цифровой индикации и управления

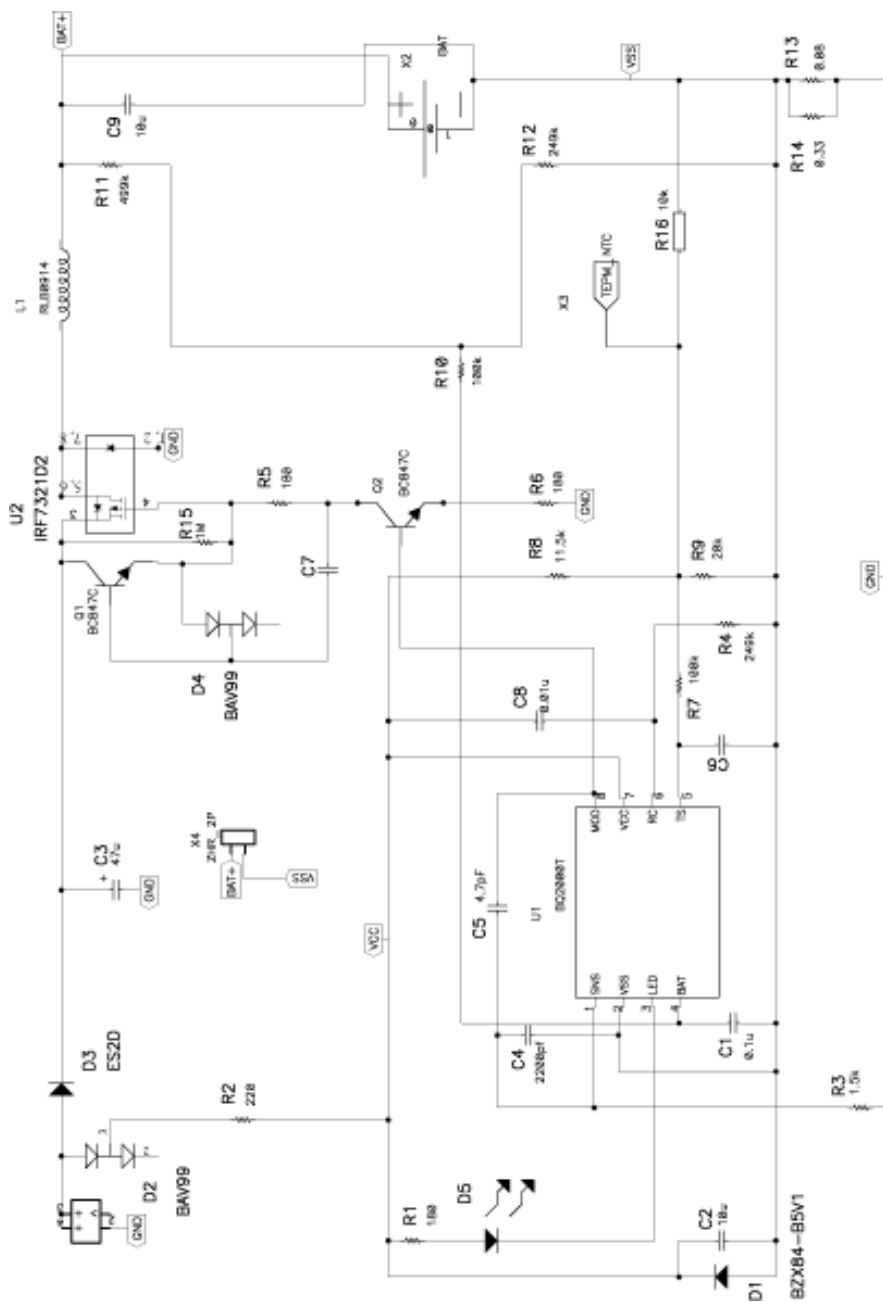


рис. 2а. Принципиальная схема платы зарядки

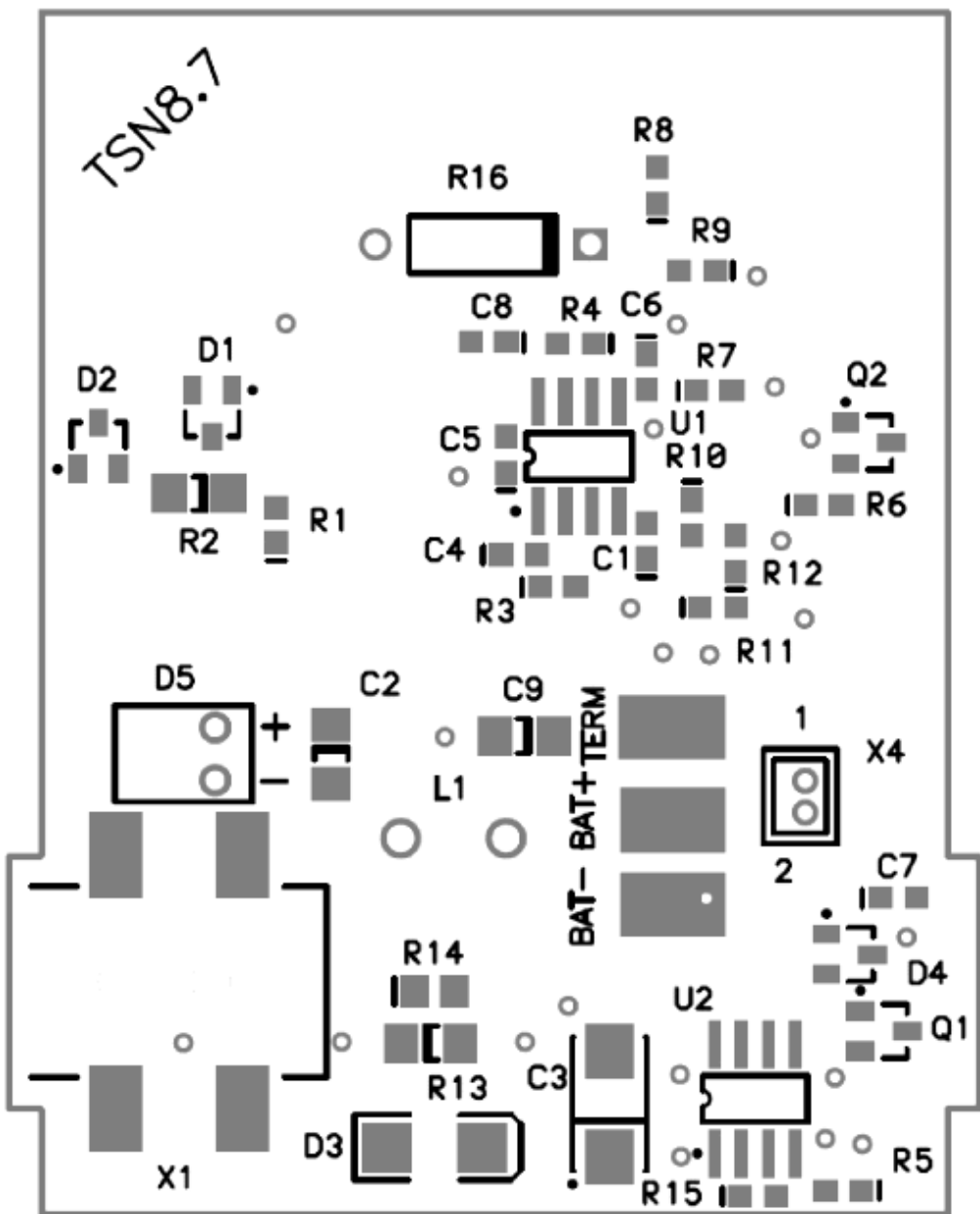


рис. 2б. Схема размещения элементов на плате зарядки

# SO-CL-M v1.3

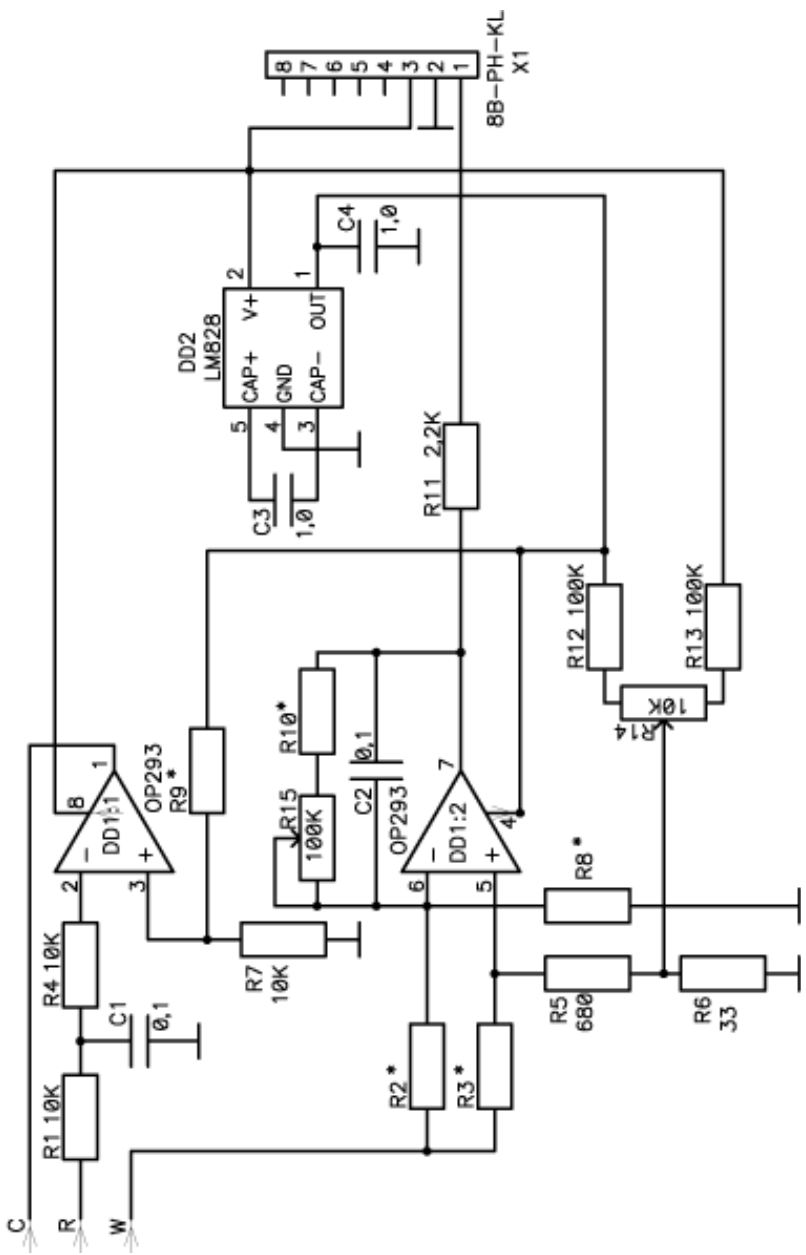


рис. 3а. Принципиальная схема платы для 3-х электродных электрохимических сенсоров

	R2	R3	R8	R9	R10
S02	200 Ом	—	—		100K
HCL	200 Ом	—	—		220K
NO	200 Ом	—	—	100K	47K
CL2	—	0	200 Ом	—	220K
NO2	—	0	200 Ом	—	100K
CH20	200 Ом	—	—	—	47K
H2S	200 Ом	—	—	—	100K
NH3	200 Ом	—	—	—	100K

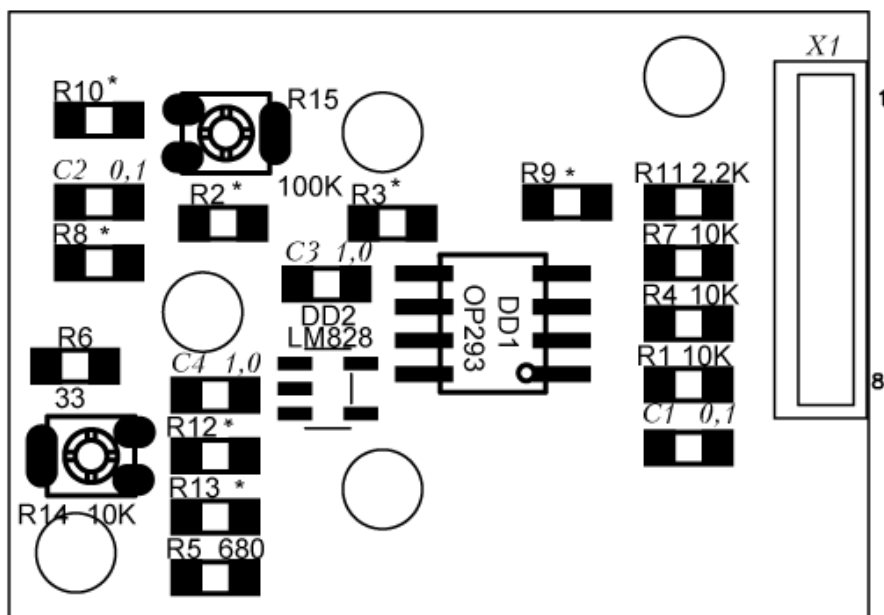
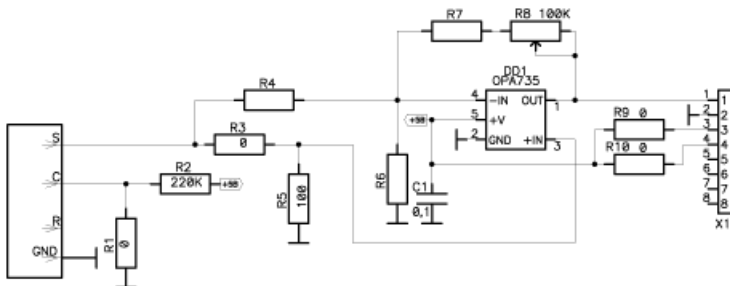


рис. 36. Схема размещения элементов на плате 3-х электродных электрохимических сенсоров

# CO-M v1.6



	R1	R2	R3	R4	R5	R6	R7	C1	C2	C3	VT
O2	0	-	0	-	100	470	100k	-	0,1	0,1	-
CO	33	220k	-	200	0	10k	220k	0,1	-	0,1	-
NH3	-	100	2,2k	-	100k	0	-	0,1	-	0,1	+
H2S	-	100	2,2k	-	100k	0	-	0,1	-	0,1	+

рис. 4а. Принципиальная схема платы для 2-электродных электрохимических сенсоров

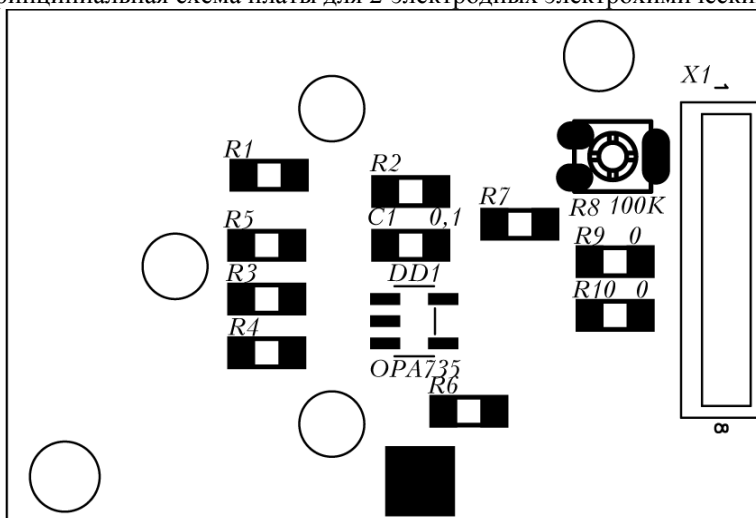


рис. 4б. Схема размещения элементов на плате 2-х электродных электрохимических сенсоров

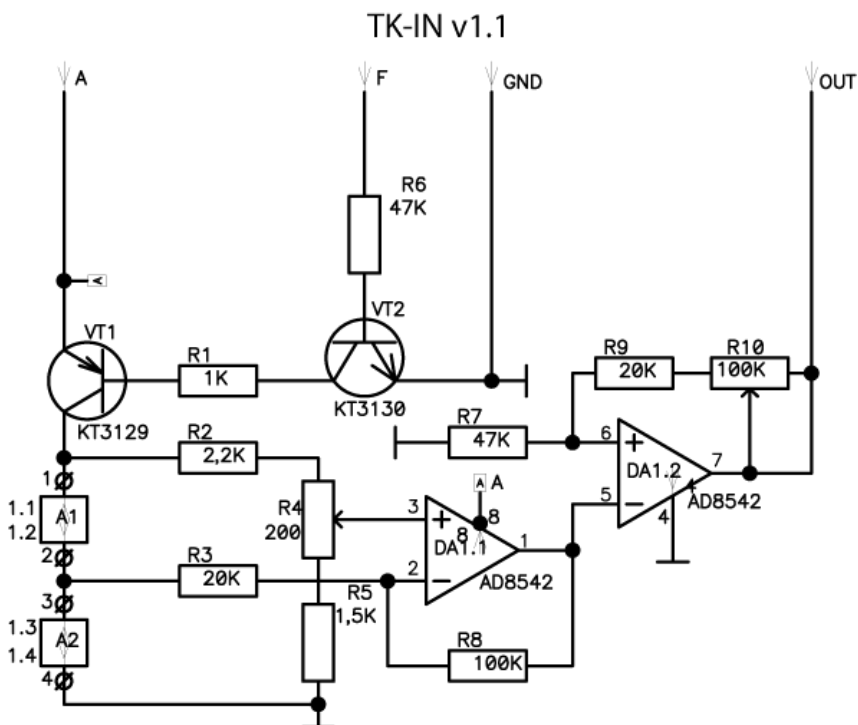


рис. 5а. Принципиальная схема платы для термокаталитических сенсоров

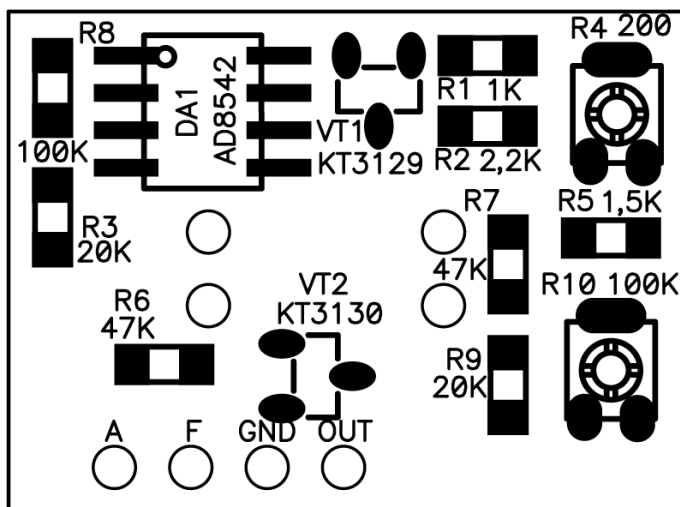


рис. 5б. Расположение элементов на плате термокаталитических сенсоров



# CO2-M v1.9

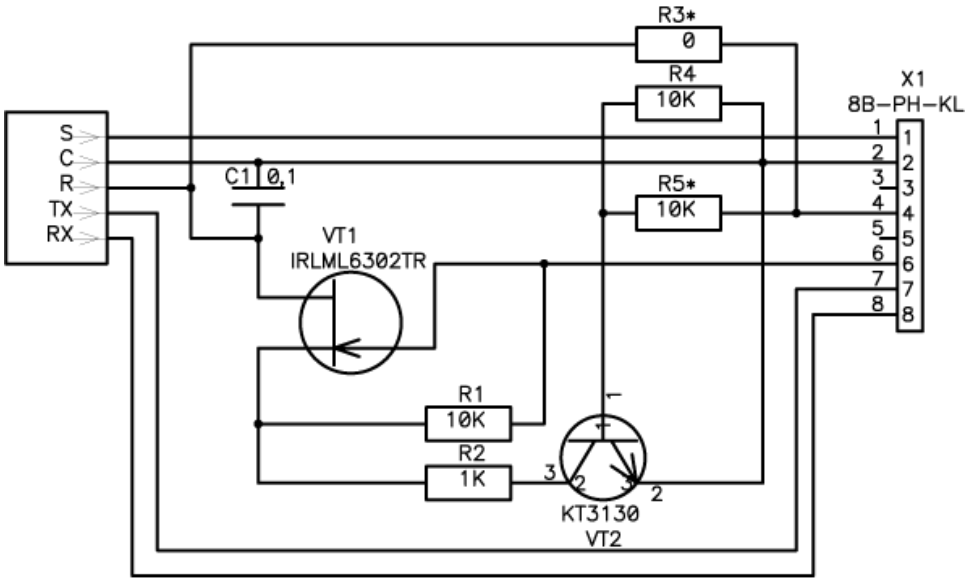


рис. 6а. Принципиальная схема платы для подключения оптических сенсоров

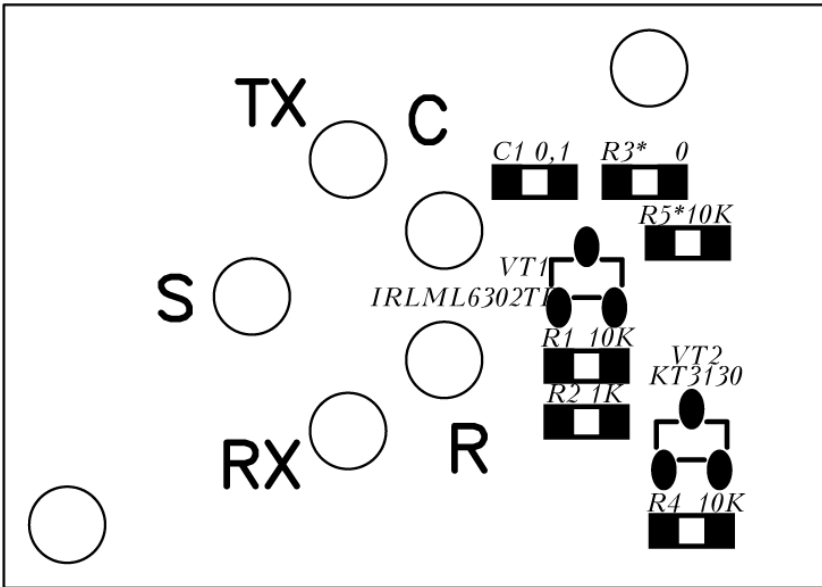


рис. 6б. Расположение элементов на плате оптических сенсоров

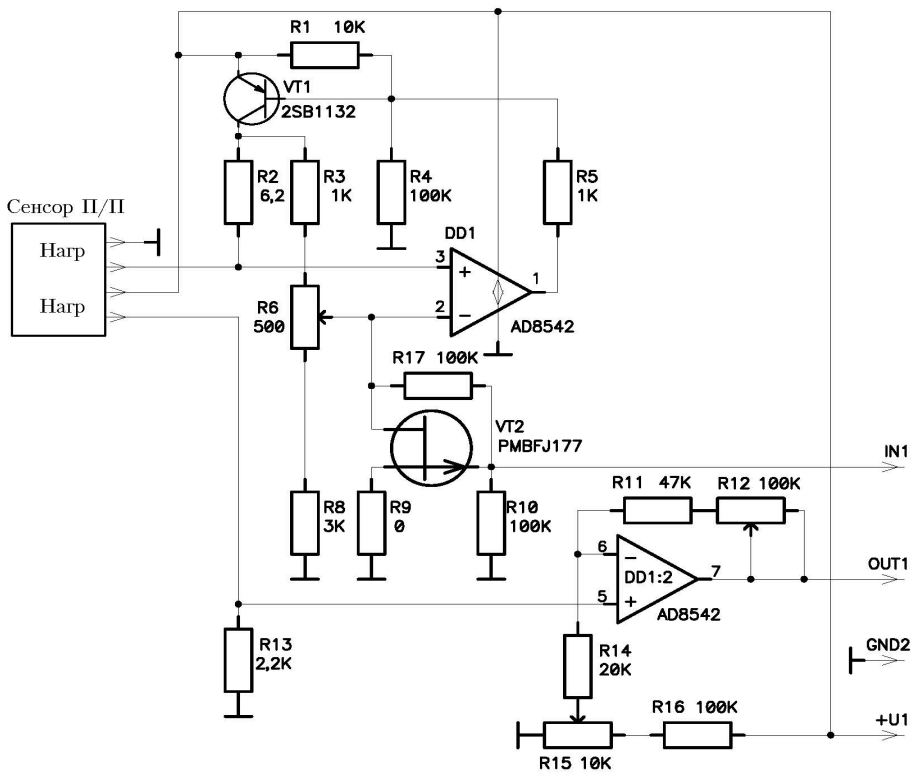


Рис. 7а. Принципиальная схема платы для полупроводниковых сенсоров.

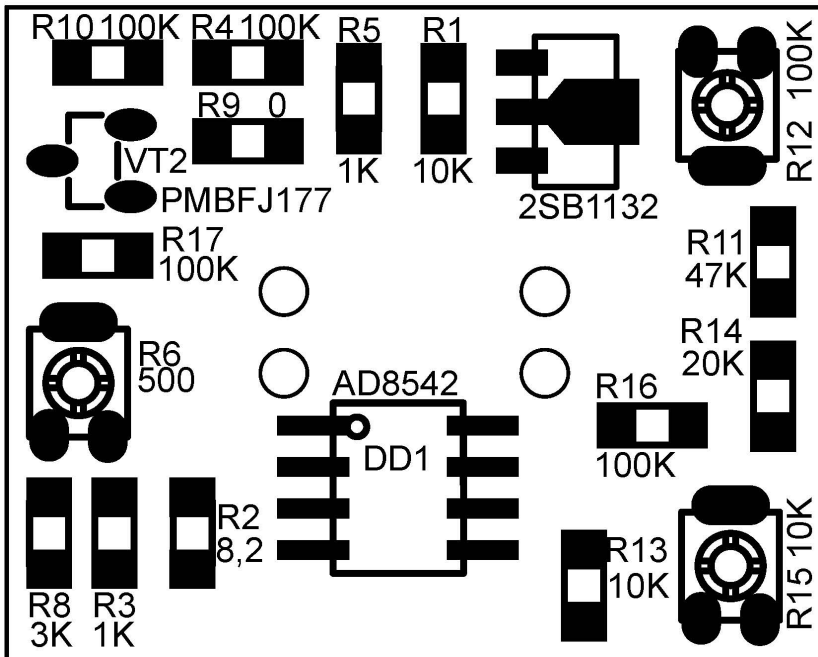


Рис. 76. Расположение элементов на плате полупроводниковых сенсоров.

## СПРАВОЧНАЯ ИНФОРМАЦИЯ

### Справочная таблица взрывоопасных и токсичных веществ по ГОСТ 51330.19-99, ГОСТ 12.1.005-88, ВСН 64-86

Газ или пары вещества	Химическая формула	ПДК Суточная доза (НАС)	ПДК Разовая доза (НАТС)	Переводной коэффициент размерности концентрации <b>К</b> при 20 °С и 760 мм. рт. ст. или 101,3 кПа	
		мг/м <sup>3</sup>	мг/м <sup>3</sup>	мг/м <sup>3</sup> = К ppm	ppm = К мг/м <sup>3</sup>
Аммиак	NH <sub>3</sub>	20	60	0,710	1,410
Ацетилен (этин)	C <sub>2</sub> H <sub>2</sub>	(0,3)	x	1,080	0,924
Ацетон	C <sub>3</sub> H <sub>6</sub> O	200	x	2,410	0,414
Бензол	C <sub>6</sub> H <sub>6</sub>	5	15	3,250	0,308
Бензин	C <sub>6</sub> - C <sub>16</sub>	300 (100)		x	x
Бутан	C <sub>4</sub> H <sub>10</sub>	300	900	2,420	0,414
Бутанол	C <sub>4</sub> H <sub>9</sub> OH	10	30	3,080	0,325
Водород	H <sub>2</sub>	0.02%	x	0,084	11,900
Водород бромистый	HBr	2		3,360	0,297
Водород фтористый	HF	0,1	0,5	0,832	1,200
Водород хлористый	HCl	5		1,520	0,660
Водород цианистый	HCN	0,3		1,120	0,890
Гексан (смесь изомеров)	C <sub>6</sub> H <sub>14</sub>	300	900	3,580	0,279
Гептан	C <sub>7</sub> H <sub>16</sub>	300		4.15	0.24
Гидразин	N <sub>2</sub> H <sub>8</sub>	0.1	0.3	1,33	0.75
Дизельное топливо (смесь)	C <sub>6</sub> -C <sub>16</sub>	300		x	x
Диоксид азота	NO <sub>2</sub>	2	10	1,250	0,800
Диоксид серы	SO <sub>2</sub>	10		2,660	0,380
Керосин (смесь)	C <sub>6</sub> -C <sub>14</sub>	300	600	x	x
Кислород	O <sub>2</sub>	18% об.	23% об.	1,330	0,752
Ксилол	C <sub>8</sub> H <sub>10</sub>	50	150	4,410	0,227
Метан	CH <sub>4</sub>	7000	x	0,667	1,500

Метанол	CH <sub>3</sub> OH	5	15	1,330	0,751
Метилмеркаптан	CH <sub>3</sub> SH	0,5(0.8)	1	1,99	0.503
Нефть легкая сольвент		30 (100)		x	x
Нефть легкая масла		5		x	x
Нефть легкая сырая		10		x	x
НДМГ	C <sub>2</sub> H <sub>8</sub> N <sub>2</sub>	0.01		1.74	0.54
Нонан	C <sub>9</sub> H <sub>20</sub>		30	5.31	0.188
Озон	O <sub>3</sub>	0,1		2,000	0,500
Азота оксид	NO	5	10	1,910	0,520
Этилена оксид (Этиленоксид)	C <sub>2</sub> H <sub>4</sub> O	1	3	1,830	0,546
Октан	C <sub>8</sub> H <sub>18</sub>	1000 (300)	900	4,750	0,211
Пентан	C <sub>5</sub> H <sub>12</sub>	300	900	3,000	0,333
Пропан	C <sub>3</sub> H <sub>8</sub>	100 (300)	900	1,83	0.55
Сероводород	H <sub>2</sub> S	10		1,420	0,710
Сероуглерод	CS <sub>2</sub>	1,0 (10)	300	3.15	0.317
Скипидар (смесь)	смесь	300	600	x	x
Стирол (винилбензол)	C <sub>8</sub> H <sub>8</sub>	10	30	0.909	1.10
Толуол	C <sub>7</sub> H <sub>8</sub>	50			
Тринитротолуол	C <sub>4</sub> H <sub>8</sub> S	0,1	0,5	3,660	0,273
Углеводороды предельные алифатические	C <sub>1</sub> -C <sub>10</sub>	(300)	900	0.66-7.05	1.51- 0.14
Углерода оксид (угарный газ)	CO	20	100	1,170	0,859
Углерода диоксид	CO <sub>2</sub>	9000 (0,5% об)	27000	1,830	0,547
Уксусная кислота	C <sub>2</sub> H <sub>4</sub> O <sub>2</sub>	5		2.49	0.40
Фенол	C <sub>6</sub> H <sub>5</sub> OH	0,3	1	3,910	0,257
Формальдегид	HCHO	0,5		1.24	0.81
Фосген	COCl <sub>2</sub>	0,5		4,110	0,243
Фреон 22 (дихлорфторметан)	CCl <sub>2</sub> F <sub>2</sub>	3000			
Фтор	F <sub>2</sub>	0,05 (0.03)		1,580	0,630
Хлор	Cl <sub>2</sub>	1,0		2,950	0,339

Циклогексан	C <sub>6</sub> H <sub>12</sub>	80		3,410	0,293
Этан	C <sub>2</sub> H <sub>6</sub>		150	1,250	0,800
Этанол (Этиловый спирт)	C <sub>2</sub> H <sub>5</sub> OH	1000	2000	1,920	0,522
Этилен (Этен)	C <sub>2</sub> H <sub>4</sub>	100		1,170	0,858

ПДКс.с. (НАС) - предельно-допустимая концентрация токсичного вещества среднесуточная (в течение 8 часов рабочего времени).

ПДКм.р. (НАТС) - предельно-допустимая концентрация токсичного вещества максимальная разовая.

X - неопределяемая величина.

Величины ПДК отличаются в разных источниках и даются в скобках для информации. В связи с округлением величин и использованием данных разных источников, переводные коэффициенты являются ориентировочными.

### Единицы измерения концентраций газов и их взаимный пересчет

C <sub>x</sub> C <sub>a</sub>	г/м <sup>3</sup>	мг/м <sup>3</sup>	моль/дм <sup>3</sup>	% (об.)	дм <sup>3</sup> /м <sup>3</sup> (частей на тысячу)	ppm	ppb
г/м <sup>3</sup>	1	10 <sup>3</sup> ·C <sub>a</sub>	$\frac{10^3 \cdot C_a}{M}$	$\frac{8312,6 \cdot 10^4 \cdot C_a T}{M P}$	$\frac{8312,6 \cdot C_a T}{M P}$	$\frac{8312,6 \cdot 10^6 \cdot C_a T}{M P}$	$\frac{8312,6 \cdot 10^9 \cdot C_a T}{M P}$
мг/м <sup>3</sup>	10 <sup>3</sup> ·C <sub>a</sub>	1	$\frac{10^6 \cdot C_a}{M}$	$\frac{8312,6 \cdot 10^4 \cdot C_a T}{M P}$	$\frac{8312,6 \cdot 10^3 \cdot C_a T}{M P}$	$\frac{8312,6 \cdot C_a T}{M P}$	$\frac{8312,6 \cdot 10^3 \cdot C_a T}{M P}$
моль/д м <sup>3</sup>	10 <sup>3</sup> ·C <sub>a</sub> ·M	10 <sup>6</sup> ·C <sub>a</sub> ·M	1	$\frac{8312,6 \cdot 10^5 \cdot C_a T}{P}$	$\frac{8312,6 \cdot 10^3 \cdot C_a T}{P}$	$\frac{8312,6 \cdot 10^6 \cdot C_a T}{P}$	$\frac{8312,6 \cdot 10^9 \cdot C_a T}{P}$
% (об.)	$\frac{0,12 \cdot 10^{-2} \cdot C_a \cdot M P}{T}$	$\frac{0,12 \cdot 10^{-3} \cdot C_a \cdot M P}{T}$	$\frac{0,12 \cdot 10^{-5} \cdot C_a \cdot M P}{T}$	1	10·C <sub>a</sub>	10 <sup>4</sup> ·C <sub>a</sub>	10 <sup>7</sup> ·C <sub>a</sub>
дм <sup>3</sup> /м <sup>3</sup>	$\frac{0,12 \cdot 10^{-3} \cdot C_a \cdot M P}{T}$	$\frac{0,12 \cdot C_a \cdot M P}{T}$	$\frac{0,12 \cdot 10^4 \cdot C_a \cdot P}{T}$	10 <sup>-1</sup> ·C <sub>a</sub>	1	10 <sup>3</sup> ·C <sub>a</sub>	10 <sup>6</sup> ·C <sub>a</sub>
ppm	$\frac{0,12 \cdot 10^{-6} \cdot C_a \cdot M P}{T}$	$\frac{0,12 \cdot 10^{-3} \cdot C_a \cdot M P}{T}$	$\frac{0,12 \cdot 10^{-9} \cdot C_a \cdot M P}{T}$	10 <sup>-4</sup> ·C <sub>a</sub>	10 <sup>-3</sup> ·C <sub>a</sub>	1	10 <sup>4</sup> ·C <sub>a</sub>
ppb	$\frac{0,12 \cdot 10^{-9} \cdot C_a \cdot M P}{T}$	$\frac{0,12 \cdot 10^{-6} \cdot C_a \cdot M P}{T}$	$\frac{0,12 \cdot 10^{-12} \cdot C_a \cdot M P}{T}$	10 <sup>-7</sup> ·C <sub>a</sub>	10 <sup>-6</sup> ·C <sub>a</sub>	10 <sup>-3</sup> ·C <sub>a</sub>	1

Примечание: C<sub>a</sub> - числовое значение концентрации в заданных единицах;

C<sub>x</sub> - числовое значение концентрации в искомым единицах;

M - молекулярная масса газа;

P - общее давление газовой смеси, Па;

T - температура, °K;

1 г/м<sup>3</sup> = 1 мг/л;

1 мг/м<sup>3</sup> = 1 мкг/дм<sup>3</sup> = 1 мкг/л;

1 моль/дм<sup>3</sup> = 1 моль/л;

1 см<sup>3</sup>/м<sup>3</sup> = 1 мл/м<sup>3</sup>

### СПЕЦИФИКАЦИЯ ИСПОЛЬЗУЕМЫХ СЕНСОРОВ

Измеряемое вещество	Тип сенсора	Предел измерения	Чувствительность	Примечание
Горючие газы H <sub>2</sub> , CxHy, CH <sub>4</sub> , C <sub>3</sub> H <sub>8</sub> , C <sub>2</sub> H <sub>5</sub> OH	ДТК1-0.15-3.0 П	5 %	100 ppm	термокаталитический
	ДТК1-0.15-3.0 МС	5 %	100 ppm	термокаталитический
	ДТЭ1-0.15-3.0 М	5 %	100 ppm	термокаталитический
	ДТЭ2-0.15-3.0 К	5 %	100 ppm	термокаталитический
	ДТК2-0.15-3.0 К	5 %	100 ppm	термокаталитический
	СГ-2140-А1	5 %	1 ppm	полупроводниковый
	СГ-2111-А1	5 %	10 ppm	полупроводниковый
	MSH- P/HC/5/V/P/F(CH <sub>4</sub> )	5%	300 ppm	оптический
MSH- P/HC/5/V/P/F(C <sub>3</sub> H <sub>8</sub> )	1%	300 ppm	оптический	
NH <sub>3</sub>	NH <sub>3</sub> E-2	500 ppm	5 ppm	Украина
	NH <sub>3</sub> /MR-100	200 ppm	1 ppm	Membrapor 3x эл
	NH <sub>3</sub> /MR-500	500 ppm	1 ppm	Membrapor 3x эл
Cl <sub>2</sub>	Cl <sub>2</sub> E-2	5 ppm	0.1 ppm	Украина
	Cl <sub>2</sub> SureCell	20 ppm	0.1 ppm	Sixth Sense
	CL2/M-20	20 ppm	0.1 ppm	Membrapor
O <sub>2</sub>	O2 A3	30%	0.1%	AlfaSense (Англия)
	Оксик-3	30 %	0.1 %	Россия
	Оксик-15	30 %	0.1 %	Россия
	Оксик-16	100 %	1 %	Россия
CO	ECO-Sure (2e)	500 ppm	5 ppm	Sixth Sense
	2ФС-9	500 ppm	1 ppm	Россия
CO <sub>2</sub>	MSH-P-CO2-5BPF	20 %	100 ppm	Дупамент оптический
	MSH-P-CO2-5BPF	5 %	100 ppm	Дупамент оптический
NO <sub>2</sub>	NO <sub>2</sub> /M-20	20 ppm	0.2 ppm	Membrapor
	2N2-3	30 ppm	0,1 ppm	Россия
NO	2N-5	20 ppm	0,1 ppm	Россия
SO <sub>2</sub>	SO <sub>2</sub> /M-20	20 ppm	0.1 ppm	Membrapor
	2S2-5	20 ppm	0.1 ppm	Россия
H <sub>2</sub> S	SureCell-H2S (H)	100 ppm	1 ppm	Sixth Sense
H <sub>2</sub> CO	CH <sub>2</sub> O/-10	10 ppm	0.1 ppm	Membrapor
	2-FP5	25 ppm	0.1 ppm	Dart Sensors
HCl	CHL/M-20	20 ppm	0.1 ppm	Membrapor

### ОТНОСИТЕЛЬНЫЕ ЧУВСТВИТЕЛЬНОСТИ ТЕРМОКАТАЛИТИЧЕСКИХ СЕНСОРОВ

В представленной таблице даны разницы в сигналах термокаталитического датчика для разных горючих газов, взятых при одной концентрации. Значения даны в

отношении к сигналу от метана в процентах. В таблице представлены типичные значения, которые предназначены только для вспомогательных целей и не являются предметом для калибровки сенсоров. Для измерительных целей прибор надо калибровать соответствующим веществом.

**Справочная таблица перекрестной чувствительности  
термокаталитического сенсора к горючим газам и парам.**

Газ	Формула	НПКР об. %	Относительная чувствительность по отношению к метану, %	Применяе- мый при калибровке газ	Перевод- ной коэф- фициент
Аммиак	$\text{NH}_3$	15	135	Водород	
Ацетилен	$\text{C}_2\text{H}_2$	2.3	80	Водород	
Ацетон	$\text{C}_3\text{H}_6\text{O}$	2.5	60	Водород	
Бензин	смесь	1.3	55	Бутан	
Бензин Б-70	смесь	1.1	55	Бутан	
Бензол	$\text{C}_6\text{H}_6$	1.2	33	Бутан	
Бутан	$\text{C}_4\text{H}_{10}$	1.4	60	Бутан	
Бутанол	$\text{C}_4\text{H}_{10}\text{O}$	1.7	31	Водород	
Водород	$\text{H}_2$	4.0	105	Водород	
Гексан	$\text{C}_6\text{H}_{14}$	1.0	45	Бутан	
Изопропило- вый спирт	$\text{C}_3\text{H}_8\text{O}$	2.15	55	Бутан	
Керосин	смесь $\text{C}_{10}\text{-C}_{16}$	0.7		Бутан	
Ксилол	$\text{C}_8\text{H}_{10}$	1.0	36	Бутан	
Метан	$\text{CH}_4$	5.0	100	Метан	
Метанол	$\text{CH}_4\text{O}$	5.5	80	Водород	
Нефас А65/75	смесь	1.1		Бутан	
Оксид углерода	$\text{CO}$	10.9	105	Оксид углерода	
Октан	$\text{C}_8\text{H}_{18}$	0.95	44	Бутан	
Пентан	$\text{C}_5\text{H}_{12}$	1.4	50	Бутан	
Пропан	$\text{C}_3\text{H}_8$	1.7	56	Бутан	
Пропилен	$\text{C}_3\text{H}_6$	2.0	44	Бутан	
Стирол	$\text{C}_8\text{H}_{12}$	1.1	136	Бутан	
Толуол	$\text{C}_7\text{H}_8$	1.1	45	Бутан	
Уксусная кислота	$\text{C}_2\text{H}_4\text{O}_2$	4.0	37	Пропан	
Хлорбензол	$\text{C}_6\text{H}_5\text{Cl}$	1.4		Бутан	



Этан	C <sub>2</sub> H <sub>6</sub>	2.5	86	Метан	
Этанол	C <sub>2</sub> H <sub>6</sub> O	3.1	70	Водород	
Этилацетат	C <sub>3</sub> H <sub>8</sub> O <sub>2</sub>	2.2	55	Бутан	
Этилен	C <sub>2</sub> H <sub>4</sub>	2.3	85	Водород	

Примечание:

Значение НКПР (Нижний Концентрационный Предел Распространения Пламени) меняется в зависимости от источника информации. За основу взят ГОСТ 51330.19-99 с дополнениями из Европейского стандарта 50054.

Переводные коэффициенты имеют погрешность около 15% из-за технологического разброса сенсоров.

Проверка приборов можно проводить только по соответствующим газам. А проверку работоспособности прибора можно проводить по рекомендованным в таблице газам с учетом переводного коэффициента.

### Перекрестная чувствительность электрохимических сенсоров

Газ	CO	H <sub>2</sub> S	NH <sub>3</sub>	Cl <sub>2</sub>	NO <sub>2</sub>	SO <sub>2</sub>	CH <sub>2</sub> O	NO	HCl	H <sub>2</sub>
Канал										
CO	#	0	0	0	0	0	0	0,26	0	0,014
H <sub>2</sub> S	0	#	0	0	0	0	0,5	*	*	0
NH <sub>3</sub>	0	0	#	0	0	0	*	0	*	0
Cl <sub>2</sub>	0	0	0	#	0,25	0,16	*	*	0,072	0
NO <sub>2</sub>	0	0	0	0,42	#	0	*	*	*	0
SO <sub>2</sub>	0	0	0	0	0	#	*	*	*	0
CH <sub>2</sub> O	0,2	0,46	0	0	0	0	#	*	0	0,005
NO	0	*	*	*	*	0	*	#	*	*
HCl	0	1,66	0	*	0	0	0,7	0	#	0

\* - данные уточняются

Перекрестная чувствительность - отношение показания канала (мг/м<sup>3</sup>) к концентрации подаваемого газа (мг/м<sup>3</sup>)

### ОТНОСИТЕЛЬНЫЕ ЧУВСТВИТЕЛЬНОСТИ ЭЛЕКТРОХИМИЧЕСКИХ СЕНСОРОВ

В таблицах приведенных ниже, указана перекрестная чувствительность различных газов на показания электрохимических датчиков конкретных типов. В таблицах представлены типичные значения, которые предназначены только для вспомогательных целей и не являются предметом для калибровки сенсоров. Для измерительных целей прибор надо калибровать соответствующим веществом.

Сенсор CO (тип ECO-Sure (2e) Sixth Sense Великобритания)

Газ	Концентрация	Показания
H <sub>2</sub> S	25 ppm	0 ppm
SO <sub>2</sub>	50 ppm	<0.5 ppm
NO <sub>2</sub>	50 ppm	-1.0 ppm
NO	50 ppm	8 ppm
Cl <sub>2</sub>	2 ppm	0 ppm
H <sub>2</sub>	100 ppm	20 ppm
NH <sub>3</sub>	100 ppm	0 ppm
C <sub>2</sub> H <sub>5</sub> OH	2000 ppm	5 ppm
C <sub>2</sub> H <sub>2</sub>	40 ppm	80 ppm
Изопропанол	200 ppm	0 ppm
Ацетон	1000 ppm	0 ppm
CO <sub>2</sub>	5000 ppm	0 ppm

Сенсор CO (тип 2ФС-9 Россия)

Газ	Концентрация	Показания
H <sub>2</sub> S	100 ppm	0 ppm
SO <sub>2</sub>	100 ppm	0
H <sub>2</sub>	100 ppm	Менее 80 ppm
NO <sub>2</sub>	10 ppm	0 ppm
NO	10 ppm	0 ppm
CH <sub>4</sub>	100%	5

Сенсор CO (CO/MF-500 Membrapor Швейцария)

Газ	Концентрация	Показания
H <sub>2</sub> S	10 ppm	0 ppm
H <sub>2</sub>	100 ppm	Менее 40 ppm

Сенсор H<sub>2</sub>S (тип Sure Cell-H2S (H) Sixth Sense Великобритания)

Газ	Концентрация	Показания
-----	--------------	-----------

CO	50 ppm	0
SO <sub>2</sub>	2 ppm	0
NO <sub>2</sub>	3 ppm	0
NO	25 ppm	0
Cl <sub>2</sub>	0.5 ppm	0
H <sub>2</sub>	100 ppm	0
NH <sub>3</sub>	50 ppm	0
Этилен	100 ppm	0
CO <sub>2</sub>	5000 ppm	0

Сенсор H<sub>2</sub>S (тип H2S/M-100 Мембрагор Швейцария )

Газ	Концентрация	Показания
CO	300 ppm	Менее 1 ppm
Cl <sub>2</sub>	1 ppm	-0.5 ppm
H <sub>2</sub>	600 ppm	Менее 2 ppm

Сенсор SO<sub>2</sub> (тип SO2/M-20 Мембрагор Швейцария)

Газ	Концентрация	Показания
CO	100 ppm	<1 ppm
H <sub>2</sub> S	10 ppm	Не исп.
NO	100 ppm	Не исп.
NO <sub>2</sub>	100 ppm	-125 ppm
H <sub>2</sub>	100 ppm	<1 ppm
Этилен	100 ppm	0 ppm

Сенсор SO<sub>2</sub> (тип 2S-5 Россия)

Газ	Концентрация	Показания
CO	50 ppm	1 ppm
H <sub>2</sub> S	100 ppm	200 ppm
NO <sub>2</sub>	100 ppm	-100 ppm
NO	10 ppm	0 ppm
CH <sub>4</sub>	100 %	0
H <sub>2</sub>	100 ppm	0

Сенсор NO<sub>2</sub> (тип 2N2-5 Россия)

Газ	Концентрация	Показания
H <sub>2</sub> S	20 ppm	2.5 ppm

SO <sub>2</sub>	100 ppm	1.25 ppm
Cl <sub>2</sub>	10 ppm	10 ppm
CH <sub>4</sub>	100 ppm	0
H <sub>2</sub>	100 ppm	0
CO	100 ppm	0

Сенсор Cl<sub>2</sub> (тип CL2/М-20 Мембраниор Швейцария)

Газ	Концентрация	Показания
H <sub>2</sub> S		Не испыт.
SO <sub>2</sub>	5 ppm	0 ppm
NO <sub>2</sub>	20 ppm	Около 20 ppm
NO	35 ppm	0 ppm
H <sub>2</sub>	300 ppm	0 ppm
CO	300 ppm	0 ppm

Сенсор Cl<sub>2</sub> (тип Sure Cell- Cl<sub>2</sub> (H) Sixth Sense Великобритания)

Газ	Концентрация	Показания
H <sub>2</sub> S	25 ppm	-16.3 ppm
SO <sub>2</sub>	50 ppm	9.1 ppm
NO <sub>2</sub>	50 ppm	1.25 ppm
HCl	9 ppm	1.25 ppm
NH <sub>3</sub>	50 ppm	-1.9 ppm
CO <sub>2</sub>	20000 ppm	0 ppm

Сенсор Cl<sub>2</sub> (тип CL2 E2 Украина )

Газ	Концентрация	Показания
H <sub>2</sub> S	10 ppm	0 ppm
SO <sub>2</sub>	10 ppm	0 ppm
NO <sub>2</sub>	1 ppm	1 ppm
O <sub>3</sub>	1 ppm	1 ppm
H <sub>2</sub>	100 ppm	0 ppm
NH <sub>3</sub>	20 ppm	0 ppm
CO	100 ppm	0 ppm

Сенсор NH<sub>3</sub> (тип NH3 E2 Украина)

Газ	Концентрация	Показания
-----	--------------	-----------

H <sub>2</sub> S	10 ppm	2 ppm
SO <sub>2</sub>	10 ppm	2 ppm
NO <sub>2</sub>	10 ppm	0
NO	10 ppm	0
HCl	10 ppm	0
Cl <sub>2</sub>	10 ppm	0
H <sub>2</sub>	10000 ppm	0
CO	10000 ppm	0
CO <sub>2</sub>	10000 ppm	0

Сенсор NH<sub>3</sub> (тип NH3/MR100 Membrapor Швейцария)

Газ	Концентрация	Показания
CO	300 ppm	0 ppm
H <sub>2</sub>	200 ppm	0 ppm
SO <sub>2</sub>	20 ppm	-7 ppm
H <sub>2</sub> S	20 ppm	7 ppm
NO <sub>2</sub>	20 ppm	-20 ppm
NO	20 ppm	-1 ppm
Cl <sub>2</sub>	20 ppm	-55 ppm
CO <sub>2</sub>	2%	0 ppm
SiH <sub>4</sub>	10 ppm	0 ppm

Сенсор CH<sub>2</sub>O (тип CH2O/S-10 Membrapor Швейцария)

Газ	Концентрация	Показания
H <sub>2</sub>		<20 ppm
CO		<80 ppm
Спирты		есть

Сенсор HCl (тип HCl/M-20 Membrapor Швейцария )

Газ	Концентрация	Показания
Спирты	1000 ppm	0 ppm
CO	1000 ppm	0 ppm
Cl <sub>2</sub>	5 ppm	
H <sub>2</sub>	10000 ppm	0 ppm
SO <sub>2</sub>		Не изм
NO	100 ppm	Не изм
NO <sub>2</sub>	10 ppm	Не изм
Этилен	100 ppm	0

Сенсор NO (тип 2N-5 Россия)

Газ	Концентрация	Показания
CO	100 ppm	0
H <sub>2</sub> S	100 ppm	Менее 10 ppm
SO <sub>2</sub>	100 ppm	Менее 5 ppm
NO <sub>2</sub>	100 ppm	От -1 ppm до +1 ppm
H <sub>2</sub>	100 ppm	0

Сенсор O<sub>2</sub> (тип O2-A2 Alphasense UK)

Газ	Концентрация	Показания
CO	100 ppm	0
H <sub>2</sub> S	100 ppm	0
SO <sub>2</sub>	100 ppm	0
NO <sub>2</sub>	100 ppm	0
H <sub>2</sub>	100 ppm	0

Сенсор O<sub>2</sub> (тип Оксик -3 Оксоний Россия)

Газ	Концентрация	Показания
CO	100 ppm	0
H <sub>2</sub> S	100 ppm	0
SO <sub>2</sub>	100 ppm	0
NO <sub>2</sub>	100 ppm	0
H <sub>2</sub>	100 ppm	0

**СПИСОК ПРОИЗВОДИТЕЛЕЙ  
ОБОРУДОВАНИЯ ДЛЯ ПРОВЕДЕНИЯ ПОВЕРКИ  
ГАЗОАНАЛИТИЧЕСКОЙ АППАРАТУРЫ**

<b>Пневмогазовые смеси (ПГС-ГСО по ТУ 6-16-2956-92)</b>
ОАО «Линде Газ Рус», «Балашихинский кислородный завод», г. Балашиха, Московской обл., факс (495) 521-27-68, 777-70-48/47/54, <a href="http://www.linde-gas.ru">www.linde-gas.ru</a>
ООО "Мониторинг", г. Санкт-Петербург, тел.(812) 315-11-45, факс (812) 327-97-76, <a href="http://www.vniim.ru">www.vniim.ru</a>
ФГУП Московский газоперерабатывающий завод, тел. (495) 399-75-71, факс (495) 355-82-51; 385-80-43. <a href="http://www.mgpz.ru">www.mgpz.ru</a> , e-mail: <a href="mailto:gapich@bk.ru">gapich@bk.ru</a>

ОАО «Научные приборы» г. Санкт-Петербург, факс (812) 251-73-63, www.sinstr.ru	
ФГУП «СПО Аналитприбор» г. Смоленск. тел (4812) 31088, 311168, 310678, 299540; факс 317516/17/18 , www.analitpribor-smolensk.ru	
ООО "ПГС-сервис" 624250 Россия Свердловская область г. Заречный ул. Мира, 35. Тел. (34377) 72911, 73511, Тел./факс: (34377) 72944. www.pgs.ru	
ЗАО «Лентехгаз» г, Санкт - Петербург, факс (812) 567-12-26. lentechdas.ru	
ЗАО «СаКиЗ» г. Самара, факс (846) 955-26-80, 9552761. e-mail: sakiz@list.ru	
ФГУ «Тюменский ЦСМиС», факс (3452) 32-34-38	
АО «СПГС» г. Сургут, факс (34691) 77-18-03	
ИНГУ, г. Нижний Новгород, факс (8312) 35-64-80	
Гелиевый завод г. Оренбург, факс (3532) 72-60-49;	
ОО «Тобольскнефтехим» г. Тобольск, факс (34511) 9-89-51	
ООО «Фирма Хорст» 113534, Москва ул. Академика Янгеля 14-2-257 тел. 386-15-11; 532-83-09; 531-13-76, факс 386-15-11. www.horst.ru	
ВНИИМС, г Москва ул. Озерная д. 40, тел. (495)4379419, www.vniims.ru	
НПО Мониторинг Москва 464-6672, 468-4536, 468-7503	
ООО НИИ КМ Москва (495) 1961706, 1967925, 1967010	
Ангарский электрохимический комбинат, (3951) 544462. www.aecc.ru	
ОАО Каустик, Волгодонск, (8442) 406669, 406188	
ТПА Промприбор Сервис, Белгород, (4722) 510071. www.prompribor-srv.ru	
<b>Баллоны для ПГС (1-15 литров)</b>	
ООО "Мониторинг", г. Санкт-Петербург, тел. (812) 315-11-45, факс (812) 327-97-76. www.vniim.ru	
ОАО «Балашихинский кислородный завод», г. Балашиха Московской обл., факс (495) 521-27-68, 777-70-48	
ЗАО ТД «Уралтрубосталь» г. Первоуральск Свердловской обл., тел. (34392) 7-60-90 доб. 2508. www.pntz.ru	
ОАО Арзамасский приборостроительный завод	
ОАО «Орский машиностроительный завод» г. Орск, (3537) 29-00-68	
НПП «Маштест» г. Королев, (495) 513-40-98. www.mashtest.ru	
<b>Вентили тонкой регулировки баллонные</b>	
Натекатель Н-12 ЧТД ПГС 001.00.000СБ	ООО "ПГС-сервис", 624250 Россия Свердловская область г. Заречный ул. Мира, 35.тел.: (34377) 7-29-11, 7-35-11. тел./факс: (34377) 7-29-44 e-mail: gastech@uraltc.ru
Микроventиль точной регулировки ВРТ АПИ4.463.00 20-2,16x10-3 м3/с	ФГУП «СПО Аналитприбор» г. Смоленск. Факс (4812) 31088;311168; 317516/17/18
Вентиль баллонный точной регулировки ВРТ-1, ВРТ-1-М160	ЗАО «ЭНАЛ», Москва, ул. Сельскохозяй- ственная, 12А, тел. (495) 181-20-22. ww- w.enal.ru e-mail: info@enal.ru

<b>Генераторы газовых смесей</b>	
Установка динамическая «Микрогаз-Ф». ТУ 4215-004-07518800-02. Осн. погр. не более $\pm 9\%$ ; 1-4 термостата; плавная электронная регулировка расхода (2-1200 см <sup>3</sup> /мин.) и Т = 30-120 °С, связь с ПК. Варианты комбинированные с разбавлением в 1000 раз.	ФГУП «НПП «Дельта» Москва 127299 ул. Клары Цеткин д.18. т. (499) 154-41-96 ф. 450-27-48 e-mail: sok44@yandex.ru
<b>ТДГ-01</b> термодиффузный генератор 0.01-100 мг/м <sup>3</sup> $\pm$ (3-8)% отн. погр. Т = 30-120 °С. <b>ГГС-03-03</b> динамический генератор	ООО "Мониторинг", г.Санкт-Петербург, тел. (812) 315-11-45, факс (812) 327-97-76.www.vniim.ru
<b>ЕТ-950</b> комбинированный генератор, термодиффузный и динамический режим. коэфф. разбавл. 10-30.	ЗАО «ЭНАЛ» Москва, ул. Сельскохозяйственная, 12а тел. (495) 181-20-22. e-mail:info@enal.ru
Генератор 3-х компонентных смесей. Генератор фтористоводородных парогазовых смесей «Стинг». <b>ГПС-01</b> Генератор повер. смесей хлора.	ЗАО «ЭНАЛ» Москва, ул. Сельскохозяйственная, 12а тел. (499) 181-20-22. e-mail:info@enal.ru
<b>ГДП-102</b> термодиффузный генератор. <b>ГДП-01</b> термодиффузный генератор. <b>ГС-7601</b> генератор озона.	ФГУП «СПО Аналитприбор», г. Смоленск. Факс (4812) 31088; 311168; 317516/17/18 e-mail: anelit@sci.smolensk.ru
Установка поверочная КИМ ТУ 12.48.188-84. Предел допускаемой осн. погрешности об. долей метана в диапазонах 0-2%: $\pm 0,06\%$ , 2-3%: $\pm 0,1\%$ . Рабочий объем 100 дм <sup>3</sup>	Украина
Установка динамическая «Микрогаз» 5Е2.966.057ТУ	Дзержинское ОКБА
Установка газосмесительная <b>ГСУ</b> приготовление в баллонах по давлению 10-50 НПВ метана в воздухе.	ООО «Микросенсорные технологии» Москва e-mail: microsensor@mtu.ru
«Бриз» Генератор эталонных концентраций 64 диапазона разбавления 1:1000, промышленное исполнение, связь с компьютером.	ООО «Хроматек» г.Тверь
Генератор спирто-воздушных смесей <b>ГСВС-МЕ-ТА 02</b> ЭЛС001.0100.00.00, 100-2300 мг/м <sup>3</sup> . Отн. Погр. $\pm 4\%$	НПКФ «Мета» г. Жигулевск
<b>ГС-12</b> <b>МАГАИ-6</b>	ОПТЕК г. Санкт-Петербург
Генераторы аммиака <b>ГЕА</b>	ООО «Хромдет-Экология» ch.det@relcom.ru
Генератор <b>667 ГР-03М</b> Разбавитель	Украина



Переносной генератор газоздушных смесей генератор дозрывной концентрации бутана	ОАО «НПП «ДЕЛЬТА» НПЦ «Дельта-5» Тел./факс: (499) 153-13-41, 154-41-96, 153-61-21, (495)450-27-48 (автомат).
<b>Источники микропотоков</b>	
ФГУП «СПО Аналитприбор» г. Смоленск. Факс (4812) 3111-68; 3175-16/17/18	
ООО "Мониторинг", г. Санкт-Петербург, тел. (812) 315-11-45, факс (812) 327-97-76. www.vniim.ru	

## ОСОБЕННОСТИ ИНДИВИДУАЛЬНЫХ ИГС-98

- Приборы имеют рекордно малые размеры и вес.
- Приборы способны непрерывно работать без подзарядки не менее 20 часов.
- Приборы работают в энергосберегающим режиме.
- Аккумуляторы не имеют эффекта «памяти» и могут заряжаться в любой момент.
- Пороги концентрации составляют 1 ПДК для токсичных газов, 20% НКПР для горючих и 18% для кислорода.
- Гибкая система программирования работы ГС позволяет устанавливать любые величины порогов и менять диапазоны измерений.
- Основные функции прибора обеспечивает встроенный микроконтроллер.
- Приборы просты в эксплуатации и не требуют специального обучения персонала.
- Корпус прибора удобно умещается в руке человека. ГС имеет удобное расположение клавиши включения/выключения прибора.
- Прибор имеет систему крепления на одежде (клипса) и дополнительный шнурок для ношения на шее.
- Цифровой индикатор расположен на верхней стенке прибора, в зоне видимости глаза человека (при ношении), при считывании показаний не обязательно брать прибор в руки.
- Используются газовые сенсоры лучших зарубежных фирм, что позволяет снизить количество отказов и продлить срок службы приборов.
- В качестве газочувствительного сенсора на горючие газы используется сенсор отечественной разработки с рекордно малым энергопотреблением (в 2 и более раза меньше чем у других). Этими сенсорами также пользуются зарубежные фирмы (в том числе французская OLDHAM).
- Наши приборы имеют расширенный температурный диапазон измерений: от минус 30 °С до +50 °С, что не встречается в импортных приборах.
- Приборы серии ИГС-98 отличаются простотой конструкции и ремонтпригодностью, что очень важно при длительной эксплуатации прибора в России.
- Для обеспечения надежного обслуживания приборов на всей территории России и сопредельных стран наше предприятие организовало сеть сервисных центров.