

ОКП 421515

ДАТЧИКИ С УНИФИЦИРОВАННЫМ СИГНАЛОМ

СИГМА-03.Д-SF6 (Элегаз)

Руководство по эксплуатации РЭ
(паспорт)

ГПСК 07.12.00.000 РЭ



Оглавление

1. ОПИСАНИЕ И РАБОТА	3
1.1. НАЗНАЧЕНИЕ.....	3
1.2. ХАРАКТЕРИСТИКИ	4
1.3. СОСТАВ ИЗДЕЛИЯ	5
1.4. УСТРОЙСТВО И РАБОТА ДАТЧИКА ЭЛЕГАЗА.....	5
1.5. МАРКИРОВАНИЕ И ПЛОМБИРОВАНИЕ.....	6
2. ИСПОЛЬЗОВАНИЕ ПО НАЗНАЧЕНИЮ	6
2.1. ОБЩИЕ УКАЗАНИЯ	6
2.2. ЭКСПЛУАТАЦИОННЫЕ ОГРАНИЧЕНИЯ.....	7
2.3. МОНТАЖ И ДЕМОНТАЖ.....	7
2.4. ПОДГОТОВКА К РАБОТЕ	7
3. ТЕХНИЧЕСКОЕ ОБСЛУЖИВАНИЕ.....	8
3.1 ОБЩИЕ УКАЗАНИЯ	8
3.2. МЕРЫ БЕЗОПАСНОСТИ	8
3.3. ПОРЯДОК ТЕХНИЧЕСКОГО ОБСЛУЖИВАНИЯ	8
4. МЕТОДИКА ПОВЕРКИ	9
4.1. ОБЩИЕ ПОЛОЖЕНИЯ И ОБЛАСТЬ РАСПРОСТРАНЕНИЯ	9
4.2. ОПЕРАЦИИ ПОВЕРКИ.....	9
4.3. СРЕДСТВА ПОВЕРКИ	9
4.4. УСЛОВИЯ ПОВЕРКИ	10
4.5. ПОДГОТОВКА К ПОВЕРКЕ.....	10
4.6. ПРОВЕРКА РАБОТОСПОСОБНОСТИ	10
4.7. ПРОВЕДЕНИЕ ПОВЕРКИ	10
5. ТЕКУЩИЙ РЕМОНТ	11
5.1. ОБЩИЕ УКАЗАНИЯ.....	11
5.2. МЕРЫ БЕЗОПАСНОСТИ.....	11
5.3. УСТРАНЕНИЕ ПОСЛЕДСТВИЙ ОТКАЗОВ	11
6. ПРАВИЛА ХРАНЕНИЯ И ТРАНСПОРТИРОВАНИЯ.....	12
7. УТИЛИЗАЦИЯ	13
ПРИЛОЖЕНИЕ А	13
ПРИЛОЖЕНИЕ Б	14
ПРИЛОЖЕНИЕ В	15
ГАРАНТИЙНЫЙ ТАЛОН.....	16
ГАРАНТИЙНЫЕ ОБЯЗАТЕЛЬСТВА	17

Настоящее руководство по эксплуатации предназначено для персонала, обслуживающего датчики элегаза с унифицированным токовым сигналом серии СИГМА-03.Д-SF6 (в дальнейшем - датчики), и содержит следующие разделы:

- описание и работа;
- использование по назначению;
- техническое обслуживание;
- поверка датчика;
- текущий ремонт;
- правила хранения и транспортирования;
- утилизация.

К обслуживанию датчиков допускается персонал, аттестованный для работы с взрывозащищенным электрооборудованием и прошедший инструктаж по технике безопасности.

Просим учесть, что техническое совершенствование датчиков может привести к принципиальным расхождениям между конструкцией, схемой датчика и текстом настоящего документа.

В тексте приняты следующие сокращения:

ПДК - предельно допустимая концентрация газового компонента в воздухе рабочей зоны.

ПУЭ - правила устройства электроустановок.

Д - датчик.

ПГС - поверочная газовая смесь.

РЭ – руководство по эксплуатации

Свидетельство об утверждении типа средств измерений RU.C.31.004.A №56855 срок действия до 25.10.2019

Сертификат соответствия № RU C-RU.ГБ06.В00115 срок действия до 30.10.2018

Газоанализатор Сигма-03 зарегистрирован в Государственном реестре средств измерений под № 38261-08

1.ОПИСАНИЕ И РАБОТА

1.1. НАЗНАЧЕНИЕ

Датчики СИГМА-03.Д-SF6 предназначены для измерения концентраций элегаза в атмосфере рабочей зоны.

Датчики предназначены для работы в составе газоанализатора универсального СИГМА-03 (далее по тексту газоанализатор) или со вторичной регистрирующей и показывающей аппаратурой, регуляторами и другими устройствами автоматики, аппаратурой централизованного контроля и системами управления, работающими от стандартного выходного сигнала (4...20) мА постоянного тока.

Датчики обеспечивают непрерывное преобразование значения измеряемого параметра в электрический унифицированный аналоговый токовый выходной сигнал

(4...20) мА для дистанционной передачи в блок информационный СИГМА-03.ИПК газоанализатора СИГМА-03.

При работе в составе газоанализатора СИГМА-03 датчики обеспечивают сигнализацию на уровне концентрации элегаза в воздухе 775 ppm (5000 мг/м³).

Датчики являются взаимозаменяемыми изделиями третьего порядка по ГОСТ 12997-84 и соответствуют требованиям ГОСТ 112997-84, ГОСТ 22520-85.

По степени защиты от проникновения пыли, посторонних тел и воды датчики соответствуют исполнению IP54 по ГОСТ 14254-80.

По устойчивости к механическим воздействиям датчики соответствуют группе исполнения F3 по ГОСТ 12997: датчики устойчивы к воздействию синусоидальных вибраций с ускорением 49 м/с² в диапазоне частот от 10 до 500 Гц.

Датчики не выходят из строя при коротком замыкании или обрыве электрической цепи линии связи.

Датчики предназначены для работы при температуре контролируемой среды от -10°C до +40°C.

Температура хранения от -20°C до +60°C.

1.2. ХАРАКТЕРИСТИКИ

Пределы измерения концентрации элегаза, ppm	0-1000
метод подачи газа	диффузионный
Ток потребляемый, мА, не более	80
Питание датчика от блока питания с напряжением постоянного тока в пределах, В	12...24
Время включения, мин	2
Время прогрева, мин	30
Габаритные размеры, мм, не более	198x90x64
Масса, кг не более	0,2

Допустимая относительная основная погрешность определения концентрации элегаза в воздухе 10%.

Дополнительная погрешность определения концентрации элегаза в воздухе не превышает +_2% при воздействии каждого из влияющих факторов в отдельности:

- 1) изменении температуры окружающей среды от -10°C до +40°C ;
- 2) изменении влажности окружающего воздуха до 95% при +35 °C ;

Нагрузочное сопротивление должно быть не более 0,125 кОм при напряжении питания jп +24 В.

Чувствительный элемент – оптическая двухволновая ячейка модуля smartMODUL производства фирмы Smartgas Mikrosensorik.

Характеристики модуля:

Диапазон измерений модуля 0-1000 ppm.

Средний ток потребления 70 мА.

Аналоговый сигнал 4-20 мА

Срок службы модуля при нормальном применении - более 5 лет.

Изоляция между отдельными, гальванически не связанными, электрическими цепями датчика и между этими цепями и корпусом датчика при температуре (23±5) °C и относительной влажности 80 % выдерживает напряжение 500 В (действующее значение) в течение 1 мин.

Датчики в упаковке для транспортирования выдерживают воздействия относительной влажности окружающего воздуха (95±5) % при температуре + 35 °C;

Датчики в упаковке для транспортирования прочны к воздействию ударов, действующих в направлении, обозначенном на таре «Верх» по ГОСТ 14192. Число ударов 1000 ± 10 .

Срок службы не менее 10 лет.

Срок гарантии - 12 мес (гарантия не распространяется на сенсор SF6).

Стабильность показаний датчиков в течение 12 месяцев не должна превышать 2%.

1.3. СОСТАВ ИЗДЕЛИЯ

1.3.1. Состав изделия формируется по спецификации заказа:

№п п	Наименование блока	Кол-во	Примечание
1	Руководство по эксплуатации с техническим описанием и инструкцией по поверке	1	
2	Датчик СИГМА-03.Д-SF6 элегаза	1	
3	Розетка XLR	1	

1.4. УСТРОЙСТВО И РАБОТА ДАТЧИКА ЭЛЕГАЗА

Питание датчика осуществляется от источника постоянного тока. Максимальное входное напряжение датчика $U_i = +24В$, при этом максимальный входной ток не должен превышать $I_i = 130 мА$.

Работа датчика основана на селективном оптическом поглощении оптического излучения молекулами SF6 на длине волны 10,6 мкм.

Подача контролируемой среды – диффузионная через отверстия двухволновой оптической ячейки модуля smartMODUL. Ячейка работает на двух длинах волн, выделяемых светофильтрами - одна из них рабочая 10,6 мкм. Другая длина волны, на которой отсутствует поглощение света молекулами SF6, опорная. Электроника модуля сигнал с фотоприемника ячейки преобразует в унифицированный токовый сигнал 4-20 мА.

Токовый сигнал 4 мА на выходе датчика соответствует нулевой концентрации элегаза в воздухе, а сигнал 20 мА соответствует концентрации элегаза в воздухе 1000 ppm. Установка выходного тока датчика 4 мА при нулевой концентрации элегаза в воздухе производится на заводе.

Преобразователь тока ограничивает максимальный выходной (входной) ток датчика на уровне 30 мА.

После прогрева датчика должно установиться значение 0000 ± 0005 по шкале информационного блока СИГМА-03.ИПК или 4.0 ± 0.1 мА по внешнему миллиамперметру). Рабочий диапазон датчика 0...1000 ppm. Внешний вид датчика показан на рис.1 и 2. **ПРИЛОЖЕНИЯ А.** Подключение датчика производится в соответствии с таблицей приведенной в **ПРИЛОЖЕНИИ В** к электрическому разъему типа XLR. При использования для питания датчика внешнего источника питания концентрация K элегаза (выраженная в ppm) определяется по формуле

$$K = 1000(I - 4) / 16 \quad \text{где } I - \text{ток датчика в мА, (1)}$$

Ток I датчика в мА определяется из измерения падения напряжения в мВ U_n на нагрузочном резисторе R_n из соотношения

$$I = U_n * R_n.$$

Пересчет концентрации элегаза N , выраженной в ppm в концентрацию n , выраженную в г/м³ производится по формуле

$$n=0,12 \cdot 10^{-6} \cdot N \cdot M \cdot P / T \quad (2)$$

где **N** концентрации элегаза, выраженной в ppm,
M- молекулярный вес элегаза, равный 146,
P-давление в Па (стандартное атмосферное давление равно 10^5 Па),
T-температура в градусах Кельвина.

При **N**=1000 ppm, **T**=273 °К, **P**= 10^5 Па и концентрации элегаза 1000 ppm из формулы (2) получим, что 1000 ppm=6,417 г/м³.

1.5. Маркирование и пломбирование

1.5.1. На табличке, прикрепленной к датчику, нанесены следующие знаки и надписи:

- товарный знак предприятия-изготовителя;
- краткое наименование датчика СИГМА-03.Д-SF6 ;
- порядковый номер преобразователя по системе нумерации предприятия-изготовителя;
- выходной сигнал 4-20мА;
- входные параметры питания:
 - тип газа- элегаз
 - номер датчик, месяц и год выпуска.

1.5.2. На потребительскую тару датчика наклеена этикетка, содержащая;

- товарный знак или наименование предприятия-изготовителя;
- условное обозначение преобразователя
- год выпуска.

испытательной организации и номер свидетельства о взрывозащите.

1.5.4. Крышка датчика пломбируется.

2. ИСПОЛЬЗОВАНИЕ ПО НАЗНАЧЕНИЮ

2.1. Общие указания

2.1.1. При получении датчиков в транспортной упаковке необходимо установить сохранность тары. В случае ее повреждения следует составить акт и обратиться с рекламацией к транспортной организации.

2.1.2. В зимнее время ящики с датчиками распаковываются в отапливаемом помещении не ранее чем через 12 часов после внесения их в это помещение.

2.1.3. Проверьте комплектность в соответствии с паспортом на датчик. В паспорте датчика следует указать дату ввода в эксплуатацию, номер акта и дату его утверждения руководителем предприятия-потребителя, с указанием лица, ответственного за эксплуатацию изделия. Рекомендуется сохранять паспорт, так как он является юридическим документом при предъявлении рекламаций предприятию-изготовителю.

Предприятие-изготовитель заинтересовано в получении технической информации о работе датчика и возникших неполадках с целью устранения их в дальнейшем.

Все пожелания по совершенствованию конструкции датчика следует направлять в адрес предприятия-изготовителя.

2.2. Эксплуатационные ограничения

2.2.1. Прежде чем приступить к монтажу датчиков, необходимо осмотреть их. При этом необходимо убедиться в целостности корпуса и сенсора.

2.2.2. Не допускается установка датчика во взрывоопасных зонах.

2.3. Монтаж и демонтаж.

2.3.1. Перед монтажом необходимо осмотреть датчики, обратив особое внимание на:

- наличие пломб и заземляющих устройств;
- целостность корпуса.

При выборе места установки необходимо учитывать следующее:

- место установки датчика должно обеспечивать удобные условия для обслуживания и демонтажа;

- температура и относительная влажность окружающего воздуха должны соответствовать значениям, указанным в п.п. 1.2;

- среда, окружающая датчик, не должна содержать примесей, вызывающих коррозию его деталей;

- напряженность электромагнитных полей, вызванная внешними источниками переменного тока частотой 50 Гц, не должна превышать 400 А/м, постоянного тока - 80 А/м.

При исполнении схемы внешних соединений (см. ПРИЛОЖЕНИЕ Д), следует учитывать, что:

- заземление любого конца нагрузки допускается только для гальванически разделенных датчиков (при питании датчиков от блока Сигнал-03.БИ датчики гальванически не разделены друг от друга);
- при отсутствии гальванического разделения датчиков с линией связи заземление нагрузки допускается только со стороны подключения источника питания.

2.3.2. При монтаже датчиков необходимо руководствоваться настоящим РЭ, главой 3.4.ПЭЭП, ПУЭ и другими документами, действующими в данной отрасли промышленности.

2.3.3. Датчик должен устанавливаться на стене на четырех винтах (саморезах).

2.3.4. Демонтаж датчика производить в следующем порядке:

- отключить электропитание;
- отсоединить кабель от датчика;
- снять датчик

2.4. Подготовка к работе.

2.4.1. Подключите питание к датчику в соответствии с таблицей соединений, приведенными в ПРИЛОЖЕНИИ В. Питание датчика установленного во взрывоопасной зоне должно осуществляться от блока информационного СИГМА-03.ИПК или блока питания СИГМА-03.ИПК газоанализатора СИГМА-03 или от блока питания с параметрами, приведенными в п.1.2 настоящего РЭ.

Датчик после 30 минутного прогрева готов к работе.

3. ТЕХНИЧЕСКОЕ ОБСЛУЖИВАНИЕ

3.1 Общие указания

При эксплуатации датчики должны подвергаться периодическим осмотрам. При осмотре необходимо проверить:

- сохранность пломб на корпусах датчиков;
- отсутствие обрывов или повреждения изоляции соединительных линий;
- надежность подключения кабелей;
- отсутствие пыли и грязи на электрических соединениях;

сохранность маркировки;

- отсутствие вмятин, видимых механических повреждений.

Эксплуатация датчиков с нарушением указанных требований категорически запрещается.

Осмотр и устранение замеченных недостатков должны производиться при отключенной соединительной электрической линии связи.

При установке датчика и подсоединении к нему кабельной линии следует следить за тем, чтобы во внутренний объем датчика не попала влага. Если это произошло, необходимо немедленно выключить питание, снять датчик с объекта измерения и тщательно просушить в сухом отапливаемом помещении.

3.2. Меры безопасности.

3.2.1. По способу защиты человека от поражения электрическим током датчики относятся к классу 01 по ГОСТ 12.2.007.0-75.

3.2.2. Эксплуатация датчиков разрешается только при наличии инструкции по технике безопасности, утвержденной руководителем предприятия-потребителя, учитывающей специфику применения датчиков в конкретном технологическом процессе, и назначении лица, ответственного за их эксплуатацию.

3.2.3. К эксплуатации датчиков должны допускаться лица, изучившие настоящую инструкцию и прошедшие необходимый инструктаж.

3.2.4. При эксплуатации датчиков необходимо выполнить все мероприятия в полном соответствии с разделами 6 и 9, гл. 3.4 ПЭЭП. Необходимо выполнять местные инструкции, действующие в данной отрасли промышленности, а также другие нормативные документы, определяющие эксплуатацию взрывозащищенного электрооборудования.

3.3. Порядок технического обслуживания

3.3.1. При эксплуатации датчики должны подвергаться систематическому внешнему и периодическим профилактическим осмотрам, а также поверкам.

3.3.2. При внешнем осмотре датчика необходимо проверить:

- сохранность пломб;
- наличие и надежность крепления крышки на корпусе датчика;
- отсутствие обрыва или повреждения изоляции соединительного кабеля;
- правильность соединения и отсутствие обрыва заземляющего провода;
- надежность присоединения кабеля;
- отсутствие вмятин и видимых механических повреждений, а также пыли и грязи на корпусе датчика и трещин на корпусе сенсора;
- наличие маркировки взрывозащиты.

Эксплуатация датчиков с повреждением категорически запрещается!

3.3.3. Периодичность профилактических осмотров датчиков устанавливается в соответствии с требованиями местных инструкций, действующих в данной отрасли промышленности, При профилактическом осмотре должны быть выполнены все вышеуказанные работы, проводимые при внешнем осмотре.

3.3.4. После профилактического осмотра производится подключение отсоединенных цепей и элементов, а датчик пломбируется.

3.3.5. Поверка проводится с периодичностью и в соответствии с порядком определенным в п.4.

4.МЕТОДИКА ПОВЕРКИ

4.1.Общие положения и область распространения

Настоящая инструкция распространяется на датчики взрывоопасных газов и паров СИГМА-03.Д-SF6, предназначенные для автоматического непрерывного контроля и измерения концентрации элегаза в воздухе рабочей зоне.

Инструкция устанавливает методы и средства первичной и периодической поверки.

Межповерочный интервал - 12 месяцев.

4.2.ОПЕРАЦИИ ПОВЕРКИ

При проведении поверки должны выполняться операции, указанные в табл.4.1.

Таблица 4.1

Наименование операции	№ пункта	Обязательность проводимой операции		
		При выпуске из производства	При ремонте	В эксплуатации
Внешний осмотр и проверка комплектности	4.5	Да	Да	Да
Проверка работоспособности	4.6	Да	Да	Нет
Определение погрешности измерения и срабатывания сигнального порога	4.7	Да	Да	Да

4.3.СРЕДСТВА ПОВЕРКИ

При проведении поверки должны применяться средства, указанные в таблице.4.2.

Таблица 4.2

Наименование	Тип	Документ	Примечание
Термометр лабораторный	диапазон измерения от 0 до 50 ⁰ С	ГОСТ 215-73	

Психрометр	ПВ1Б	ГОСТ 27544-87	
Барометр мембранный метеорологический	МВ-3-1-04	ГОСТ 2369-79	
ПГС элегаза в воздухе *		Аттестованные смеси	500 и 800 ppm
Ротаметр	РКС-1-0,25	ГОСТ99323-75	
Редуктор	БКО-50-4		
Вентиль точной настройки			
Приспособление для поверки (штуцер)		Чертеж ГКПС09.00.00.001	

Примечание. При проведении поверки допускается замена средств измерений, приведенных в табл.4.2, любыми другими, имеющими метрологические характеристики не хуже указанных.

4.4. УСЛОВИЯ ПОВЕРКИ

При проведении поверки должны соблюдаться следующие условия:

температура окружающего воздуха, °С от плюс 15 до плюс 25;
относительная влажность окружающего воздуха, %, не более 80;
атмосферное давление, кПа, не более 106,7;
расход ПГС, мл/мин в пределах 100..1000

Баллоны, предназначенные для ПГС данного состава, запрещается заполнять другими газами и газовыми смесями, производить любые операции, которые могут увлажнить или замаслить их внутренние поверхности, а также – перекрашивать баллоны или изменять их маркировку.

4.5. ПОДГОТОВКА К ПОВЕРКЕ

Перед проведением поверки необходимо:

- 1) Проверить комплектность в соответствии с формуляром.
- 2) Провести внешний осмотр. При проведении внешнего осмотра должно быть установлено соответствие номера на приборе, номеру, указанному в паспорте; целостность пломб предприятия
- 3) поверяемые приборы надежно заземлить и проверить на отсутствие внешних повреждений;

4.6. ПРОВЕРКА РАБОТОСПОСОБНОСТИ

4.6.1. Подключить датчик согласно схеме соединений к блоку информационному СИГМА-03.ИПК или блоку питания СИГМА-03.ИПК с выходным напряжением +24 В согласно схеме, приведенной в Приложении В и прогреть в течение 15 минут;

4.6.2. Проверить исправность его функционирования. Индикация СИГМА-03.ИПК или внешнего миллиамперметра не должна указывать на разрывы в цепи между датчиком и блоком информационным.

4.6.3. Подать при помощи приспособления для поверки подать ПГС на сенсор датчика, при этом должно наблюдаться нарастание показаний табло и его стабилизация.

4.7. ПРОВЕДЕНИЕ ПОВЕРКИ

4.7.1. Определение погрешности измерения концентрации элегаза с использованием аттестованных ПГС осуществляют следующим образом.

1) Используя приспособление для поверки, собрать схему измерений, представленную в ПРИЛОЖЕНИИ Б. Подать на поверяемый датчик прибора из баллонов ПГС с концентрацией 800 ppm;

Смесь подавать до получения установившихся показаний табло блока информационного СИГМА-03.ИПК или внешнего миллиамперметра. Зафиксировать показания табло.

На поверяемый датчик прибора подавать из баллонов ПГС с концентрацией 800 ppm.

2) Определить основную относительную погрешность измерения по формуле:

$$\Delta C = \frac{|C_p - C_i|}{C_p} * 100\%$$

где ΔC – относительная погрешность измерений,

C_p – паспортное значение концентрации ПГС,

Газоанализатор считается годным, если:

$$\Delta C \leq 10\%$$

5. ТЕКУЩИЙ РЕМОНТ

5.1. Общие указания

5.1.1. Текущий ремонт датчиков выполняется:

- ремонтной службой предприятия-потребителя после отказов, связанных с нарушением контактов, соединяющих датчик с линией связи;
- ремонтной службой изготовителя после более сложных отказов связанных с ремонтом и заменой составных частей датчика - электронных узлов и элементов, сенсора и других элементов.

Ремонтная служба предприятия должна установить признаки и предполагаемые причины отказа датчика и оформить дефектную ведомость (рекламацию) для ремонта своими силами дальнейшего учета и (или) передачи ремонтной службе изготовителя

5.1.2. К ремонтным работам допускаются лица, изучившие настоящий документ, прошедшие соответствующий инструктаж и допущенные к выполнению ремонта.

5.2. Меры безопасности

5.2.1. При демонтаже и монтаже, подготовке и ремонте датчиков должны соблюдаться правила безопасности, а также технологические требования, принятые на предприятии, эксплуатирующем датчики.

5.2.2. Ремонт должен проводиться в помещениях при условиях и рабочих средах, отвечающих условиям взрывобезопасности.

5.3. Устранение последствий отказов

5.3.1. Возможные характерные отказы и методы их устранения при текущем ремонте указаны в таблице 5.1

Таблица 5.1

Описание последствий Отказов	Возможная причина отказов	Метод устранения
1. Выходной сигнал отсутствует	Обрыв в линии нагрузки или в цепи питания	Найти и устранить обрыв
	Короткое замыкание в линии нагрузки или в цепи питания	Найти и устранить замыкание
2. Выходной сигнал нестабилен	Окислены контактные поверхности	Отключить питание. Освободить доступ к контактным поверхностям. Очистить контакты,

5.1.5. Выполняемые ремонтные работы должны фиксироваться в паспорте датчика или сопроводительном документе, что необходимо для учета отказов и работоспособности датчика

5.1.6. Ремонтные работы, требующие вскрытия пломб и разборки датчика в период действия гарантии выполняются ремонтной службой изготовителя

После окончания гарантийного срока такие работы могут выполняться на предприятии -потребителе или, по его заказу предприятием – изготовителем

6. ПРАВИЛА ХРАНЕНИЯ И ТРАНСПОРТИРОВАНИЯ

6.1. Приборы могут храниться как в транспортной таре, так и без упаковки.

Условия хранения датчиков в транспортной таре: 2 по ГОСТ 15150-69, срок хранения 8 лет.

Условия хранения датчиков без упаковки: 1 по ГОСТ 15150-69, срок хранения 2 года.

6.2. Датчики в упаковке транспортируются любым видом закрытого транспорта, в том числе и воздушным транспортом в соответствии с правилами перевозки грузов, действующими на соответствующем виде транспорта:

- автомашинами - "Общие правила перевозки грузов", утвержденными Минавтотрансом РСФСР 30 июня 1971 г.;
- железнодорожным транспортом - "Правила перевозки грузов", изд. "Транспорт", М., 1977 г.; "Технические условия погрузки и крепления грузов" МПС, изд. 1969 г.;

- речными судами - "Правила перевозки грузов", утвержденными Минречфлотом РСФСР от 14.08.78 г. N 114;

- морским транспортом - "Общие специальные правила перевозки грузов", утвержденными Минморфлотом СССР в 1979 г.;

- авиационным транспортом - "Руководство по грузовым перевозкам на внутренних воздушных линиях СССР", утвержденными Министерством гражданской авиации СССР 25 марта 1975 г.

Способ укладки ящиков с изделиями на транспортном средстве должен исключить возможность их перемещения.

6.3. Условия транспортирования должны соответствовать условиям хранения 5 по ГОСТ 15150-69 при перевозках сухопутным и воздушным транспортом и 3 при морских перевозках в трюмах.

7. УТИЛИЗАЦИЯ

7.1. Датчики не содержат драгоценных и цветных металлов. Утилизация производится в порядке, принятом на предприятии-пользователе.

Приложение А



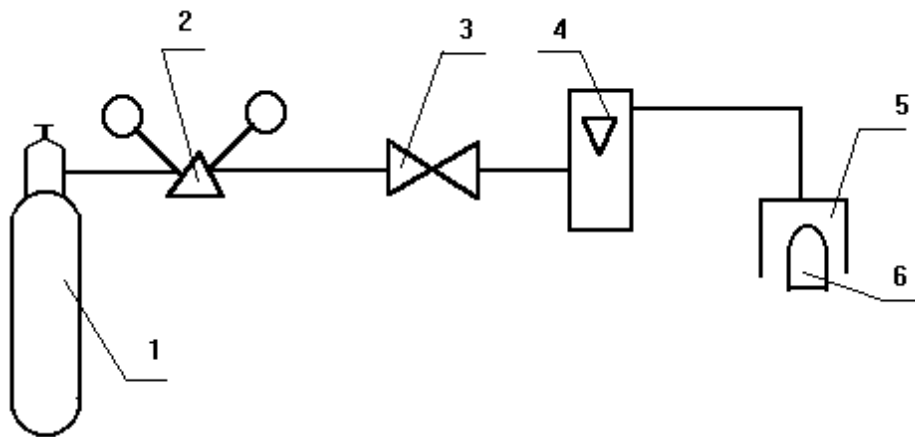
Рис.1. Внешний вид датчика СИГМА-03.Д-SF6.

1. Оптический сенсор.

2. Вилка XLR для подключения датчика к блоку информационному СИГМА-03.ИПК8.8.

Приложение Б

СХЕМА ПОВЕРКИ ДАТЧИКА С ПОМОЩЬЮ АТТЕСТОВАННЫХ ПГС



1. Баллон с ПГС
2. Редуктор
3. Вентиль точной регулировки
4. Ротаметр РКС-1-0,25
5. Приспособление для поверки (штуцер)
6. Сенсор датчика

Приложение В

ТАБЛИЦА СОЕДИНЕНИЙ

розетки DB9-F «1...8» блока СИГМА-03.ИПК8.8

Номер	Датчик Номер контакта вилки датчика XLR	Блок информационный Номер контакта вилки типа DB9	Цепь
	1	1	+24 В
	2	3	Сигнал 4-20 мА
	3	5	0 V

Примечание: Электрическое сопротивление каждого провода, соединяющего контакты розеток датчика и блока информационного 1-1, 3-2, 3-5 не должны превышать 40 Ом при напряжении питания датчика +24В.

ГАРАНТИЙНЫЙ ТАЛОН

(Заполняет предприятие – изготовитель)

Датчик элегаза "СИГМА-03.Д-SF6"

зав.№ _____

Дата выпуска _____ 201__ г.

М.П.

Начальник ОТК

(Заполняет торговое предприятие)

ГАРАНТИЙНЫЕ ОБЯЗАТЕЛЬСТВА

1. Изготовитель гарантирует соответствие газоанализатора "СИГМА-03" и входящих в его состав датчиков требованиям ГПСКО7.00.00.000ТУ при соблюдении потребителем условий транспортировки, хранения и эксплуатации.
2. Предприятие-изготовитель гарантирует работу газоанализатора при соблюдении условий эксплуатации потребителем, а также условий транспортирования и хранения.
3. Гарантийный срок службы газоанализатора составляет 12 месяцев со дня продажи.
4. В течение гарантийного срока эксплуатации потребитель имеет право, в случае отказа аппаратуры, на бесплатный ремонт по предъявлению гарантийного талона.
5. Претензии не распространяются при наличии механических повреждений прибора, наличии воды и грязи внутри корпуса ГС, снижении чувствительности сенсоров в результате работы в среде недопустимо высоких концентраций активных газов, несанкционированном вскрытии газоанализатора и изменении его конструкции.
6. Восстановление утерянного паспорта на прибор и отметок госповерки – платная услуга.
7. Изготовитель производит платные работы по отдельному соглашению:
 - послегарантийный ремонт;
 - замену сенсоров;
 - периодическое техобслуживание;
 - поставку комплектующих изделий;
 - подготовку к госповерке;
 - модернизацию прибора или изменение параметров и конструкции.
8. Расчётный срок жизни сенсоров (чувствительных элементов датчика газоанализатора) является статистической величиной и не является гарантийным сроком их службы. Причину выхода из строя сенсора в процессе работы могут определить только эксперты на специальном оборудовании, поэтому при неисправности необходимо производить анализ и тестирование прибора в сервисном центре или на заводе – изготовителе.

9. Срок службы газоанализатора при соблюдении изложенных в настоящем документе правил эксплуатации, транспортирования и хранения, а также при своевременной замене газовых сенсоров и расходных материалов составляет не менее 10 лет.
10. Гарантийное обслуживание оборудования осуществляется только на производственной базе предприятия изготовителя.
Внимание! В результате совершенствования газоанализатора "СИГМА-03" возможны конструктивные и схемные изменения, не влияющие на технические характеристики и не связанные с изменением средств взрывозащиты.