

Литера А

42 1844



СИСТЕМА КОНТРОЛЯ АТМОСФЕРЫ  
ПРОМЫШЛЕННЫХ ОБЪЕКТОВ  
СКАПО

Руководство по эксплуатации

ИБЯЛ.424355.002 РЭ

СОГЛАСОВАНО:

Начальник ОТКиИ

\_\_\_\_\_ Лемешев В.Л.

\_\_\_\_\_ 2014 г.

Начальник отдела маркетинга

\_\_\_\_\_ Самсонов И.В.

\_\_\_\_\_ 2014 г.

Начальник ОМ-главный метролог

\_\_\_\_\_ Диваков Н.А.

\_\_\_\_\_ 2014 г.

Начальник КТО-главный технолог

\_\_\_\_\_ Зотов А.Ю.

\_\_\_\_\_ 2014 г.

Начальник ОПП №6

\_\_\_\_\_ Шорохов А.В.

\_\_\_\_\_ 2014 г.

РАЗРАБОТАНО:

Утвердил

\_\_\_\_\_ Пшонко О.М.

\_\_\_\_\_ 2014 г.

Зав. сектором

\_\_\_\_\_ Игуменов С.Ю.

\_\_\_\_\_ 2014 г.

Проверил

\_\_\_\_\_ Игуменов С.Ю.

\_\_\_\_\_ 2014 г.

Исполнитель

\_\_\_\_\_ Вороненко М.Ю.

\_\_\_\_\_ 2014 г.

Нормоконтроль

\_\_\_\_\_ Фролов С.В.

\_\_\_\_\_ 2014 г.

## СОДЕРЖАНИЕ

	Лист
1 Описание и работа	4
1.1 Назначение и область применения	4
1.2 Технические характеристики	18
1.3 Комплектность	35
1.4 Устройство и работа	38
1.5 Обеспечение взрывозащищенности	40
1.6 Маркировка	41
1.7 Упаковка	41
2 Использование по назначению	42
2.1 Общие указания по эксплуатации	42
2.2 Подготовка к использованию	43
2.3 Использование системы СКАПО	44
2.4 Методика измерений	44
2.5 Возможные неисправности и способы их устранения	45
3 Техническое обслуживание	46
4 Хранение	48
5 Транспортирование	48
6 Утилизация	48
7 Гарантии изготовителя	49
8 Сведения о рекламациях	50
9 Свидетельство о приемке	50
10 Свидетельство об упаковывании	67
11 Сведения об отгрузке	68
12 Отметка о гарантийном ремонте	68
Приложение А Перечень горючих веществ, образующих газо- и паровоздушные смеси, контролируемые измерительными каналами с датчиками ДАТ-М и СТМ-30	69
Приложение Б Состав анализируемой среды для датчиков измерительных каналов системы СКАПО	74
Приложение В Пересчет объемных долей определяемого компонента в массовую концентрацию	78
Перечень принятых сокращений	79



Перед началом работ, пожалуйста, прочтите настоящее руководство по эксплуатации! Оно содержит важные указания и данные, соблюдение которых обеспечит правильное использование системы контроля атмосферы промышленных объектов СКАПО (в дальнейшем – система СКАПО), позволит сэкономить средства на сервисное обслуживание и гарантирует надежные результаты измерений.

Изготовитель оставляет за собой право вносить конструктивные изменения, связанные с улучшением технических и потребительских качеств, вследствие чего в руководстве по эксплуатации возможны незначительные расхождения между текстом, графическим материалом, эксплуатационной документацией и изделием, не влияющие на качество, работоспособность, надежность и долговечность изделия.

Настоящее руководство по эксплуатации является объединенным эксплуатационным документом, включает в себя разделы паспорта, содержит техническое описание и инструкцию по эксплуатации системы СКАПО, предназначено для изучения системы, ее характеристик и правил эксплуатации.

Система СКАПО допущена к применению в Российской Федерации и имеет свидетельство об утверждении типа средств измерений, выданное Федеральным агентством по техническому регулированию и метрологии RU.C.31.004.A №34956, внесена в Государственный реестр средств измерений Российской Федерации под номером №24048-09. Срок действия до 29.09.2019 г.

Система СКАПО соответствует требованиям Технического регламента Таможенного союза ТР ТС 012/2011 «О безопасности оборудования для работы во взрывоопасных средах», сертификат соответствия № ТС RU C-RU.ГБ06.В.00043, выдан органом по сертификации взрывозащищенных средств измерений, контроля и элементов автоматики ФГУП «ВНИИФТРИ» (ОС ВСИ ВНИИФТРИ). Срок действия по 17.07.2018 г. включительно.

Предприятие-изготовитель: ФГУП «СПО «Аналитприбор».

Россия, 214031, г. Смоленск, ул. Бабушкина, 3.

Тел. +7 (4812) 31-07-04, 31-32-39.

Бесплатный звонок по России 8-800-100-19-50.

e-mail: [info@analitpribor-smolensk.ru](mailto:info@analitpribor-smolensk.ru),

[market@analitpribor-smolensk.ru](mailto:market@analitpribor-smolensk.ru).

Сайты: [www.analitpribor-smolensk.ru](http://www.analitpribor-smolensk.ru);

[аналитприбор.рф](http://аналитприбор.рф).

## 1 ОПИСАНИЕ И РАБОТА

### 1.1 Назначение и область применения

1.1.1 Система СКАПО предназначена для непрерывного автоматического измерения в воздухе рабочей зоны помещений и открытых пространств содержания кислорода, вредных веществ, взрывоопасных газов и паров.

1.1.2 Область применения – промышленные предприятия, объекты народно-хозяйственного назначения.

1.1.3 Согласно ГОСТ Р 8.596-2002 система СКАПО относится к измерительным системам ИС-1.

#### 1.1.4 Составные части системы:

1) ПЭВМ - без предъявления требований к взрывобезопасности;  
2) блок связи и управления БСУ (в дальнейшем – БСУ) ИБЯЛ.411111.044 - без предъявления требований к взрывобезопасности;

3) датчики-газоанализаторы ДАК, ДАМ, ДАХ-М, датчики-сигнализаторы ДАТ-М, сигнализаторы СТМ-30 (в дальнейшем – датчики), имеющие по ГОСТ 30852.0-2002 уровень и вид взрывозащиты, приведенный в таблице 1.1;

4) блок расширения и связи (в дальнейшем – БРС):

а) БРС исполнения ИБЯЛ.411111.036 (8 каналов) выполнены во взрывозащищенном исполнении, соответствуют ГОСТ 30852.0-2002 и имеют маркировку взрывозащиты [Exib]ПС с выходными искробезопасными цепями уровня “ib” для подключения следующих датчиков:

- ДАТ-М-04;

- ДАХ-М-04;

- ДАК исполнения ИБЯЛ.418414.071, -01 ... -08 (по отдельному заказу);

б) БРС исполнений ИБЯЛ.411111.036-01 (8 каналов) и ИБЯЛ.411111.036-02 (4 канала) выполнены во взрывозащищенном исполнении, соответствуют ГОСТ 30852.0-2002 и имеют маркировку взрывозащиты [Exib]ПС с выходными искробезопасными цепями с программным включением/выключением питания уровня “ib” для подключения следующих датчиков:

- ДАТ-М-01 ... ДАТ-М-03;

- СТМ-30-10 ... СТМ-30-16;

- ДАХ-М-01, ДАХ-М-03;

- ДАК исполнения ИБЯЛ.418414.071, -01 ... -08, -22, -31...-33;

- ДАМ исполнения ИБЯЛ.407111.002-03 ... -49;

Таблица 1.1

Взрывозащищенные устройства в составе системы СКАПО	Маркировка взрывозащиты
Датчики-газоанализаторы ДАК исполнений: ИБЯЛ.418414.071, ИБЯЛ.418414.071-01...-08, -13...-16, -22 ИБЯЛ.418414.071-17...-21 ИБЯЛ.418414.071-26...-30 ИБЯЛ.418414.071-31...-33	1Exd[ib]IICT6 X 1ExdIICT6 X 1ExdIIBT4 1Exd[ib]IICT4 X
Датчики-газоанализаторы термомагнитные ДАМ исполнений: ИБЯЛ.407111.002-03...-49	1Exd[ib]IICT6 X
Датчики-сигнализаторы ДАТ-М исполнений: ДАТ-М-01, ДАТ-М-02, ДАТ-М-03, ДАТ-М-04 ДАТ-М-05	1ExibdIICT6 X 1Ex[ib]dIICT6
Сигнализаторы СТМ-30 исполнений: СТМ-30-11,-13,-15 в составе: - блок датчика - выносной датчик СТМ-30-12,-16 в составе: - блок датчика - выносной высокотемпературный датчик СТМ-30-10,-14	1ExibIICT6 X 1ExibdIICT6 1ExibIICT3 X 1ExibdIICT3 1ExibdIICT6 X
Датчики-газоанализаторы ДАХ-М исполнений: ДАХ-М-01, ДАХ-М-03, ДАХ-М-04 ДАХ-М-05	1ExibIICT6 X 1Ex[ib]dIICT6

в) БРС исполнений ИБЯЛ.411111.036-03 (8 каналов) и ИБЯЛ.411111.036-04 (4 канала) с программным включением/выключением питания без предъявления требований к взрывобезопасности для подключения следующих датчиков:

- ДАТ-М-05;
- ДАХ-М-05;
- ДАК исполнения ИБЯЛ.418414.071-13 ... -21, -26...-30;

5) блок реле БР ИБЯЛ.423142.009 для работы с БРС ИБЯЛ.411111.036-01...-04 - без предъявления требований к взрывобезопасности;

6) блок реле БР ИБЯЛ.423142.004 для работы с БРС ИБЯЛ.411111.036 - без предъявления требований к взрывобезопасности;

7) адаптер интерфейсов АИ (в дальнейшем – АИ) ИБЯЛ.426441.006 - без предъявления требований к взрывобезопасности;

8) коробка разветвительная (в дальнейшем КР) ИБЯЛ.468349.005 - без предъявления требований к взрывобезопасности;

9) блок местной сигнализации (в дальнейшем БМС) ИБЯЛ.411531.005, -01 ...-16 - взрывозащищенные исполнения с маркировкой взрывозащиты 1ExibIICT6 X;

10) пульт контроля (в дальнейшем – ПК) ИБЯЛ.422411.005 - взрывозащищенное исполнение с маркировкой взрывозащиты 1ExibIICT6 X.

1.1.5 Система может использоваться в двух вариантах конфигурации:

1) управление системой осуществляется от ПЭВМ, при этом конфигурация системы имеет вид, приведенный на рисунке 1.1;

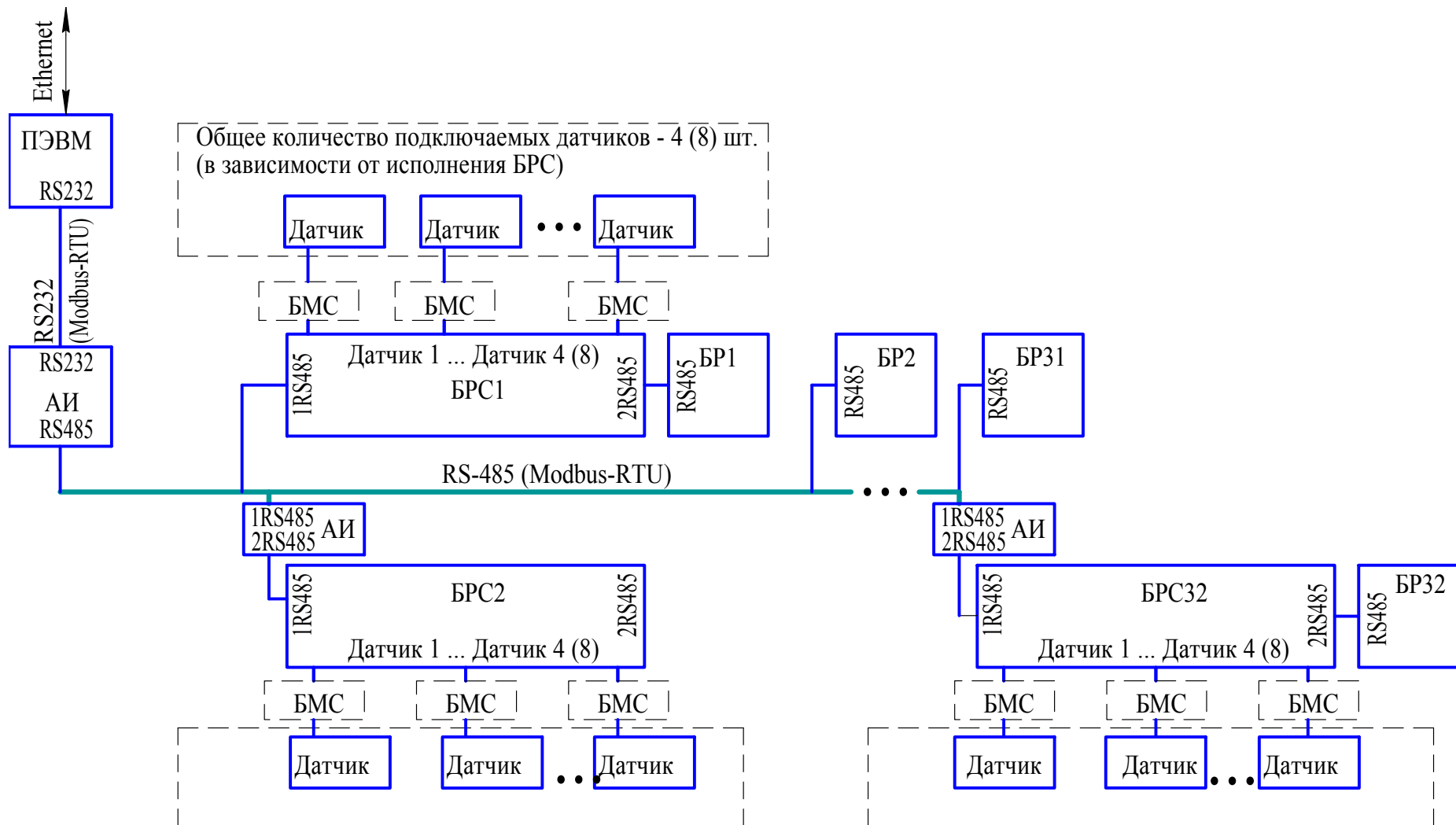
2) управление системой осуществляется от БСУ, что дает возможность функционирования без ПЭВМ, при этом конфигурация системы имеет вид, приведенный на рисунке 1.2.

1.1.6 Система СКАПО относится:

- к взрывобезопасному электрооборудованию по ГОСТ 30852.0-2002 при использовании взрывозащищенных БРС и взрывозащищенных датчиков, или БРС без предъявления требований к взрывобезопасности и датчиков во взрывозащищенном исполнении с подключением кабелей в защитной оболочке;

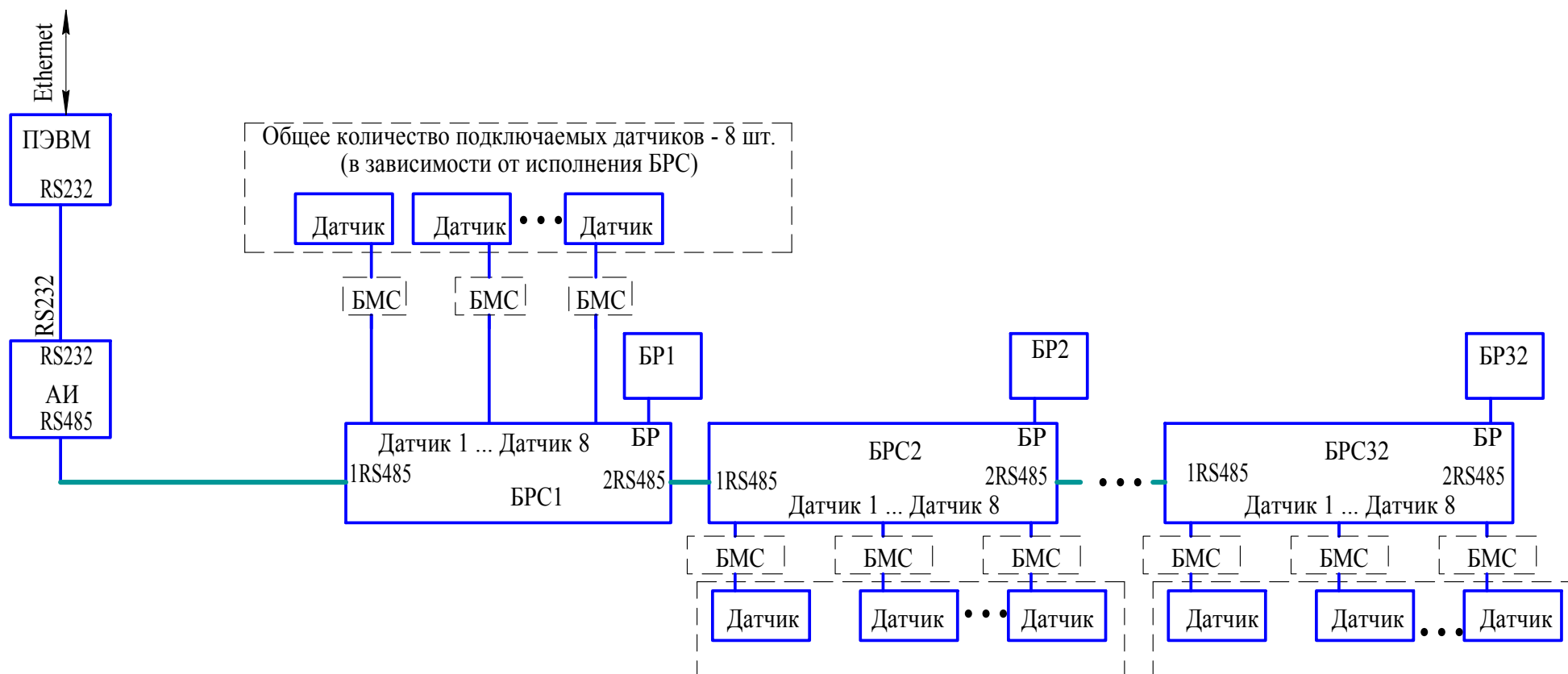
- к общепромышленному электрооборудованию – при использовании БРС без предъявления требований к взрывобезопасности и датчиков без предъявления требований к взрывобезопасности.

Способы обеспечения взрывозащищенности составных частей указаны в руководствах по эксплуатации на составные части.



Примечание - Максимальное количество БРС и БР в линии связи RS-485 (Modbus-RTU) - 64 шт.

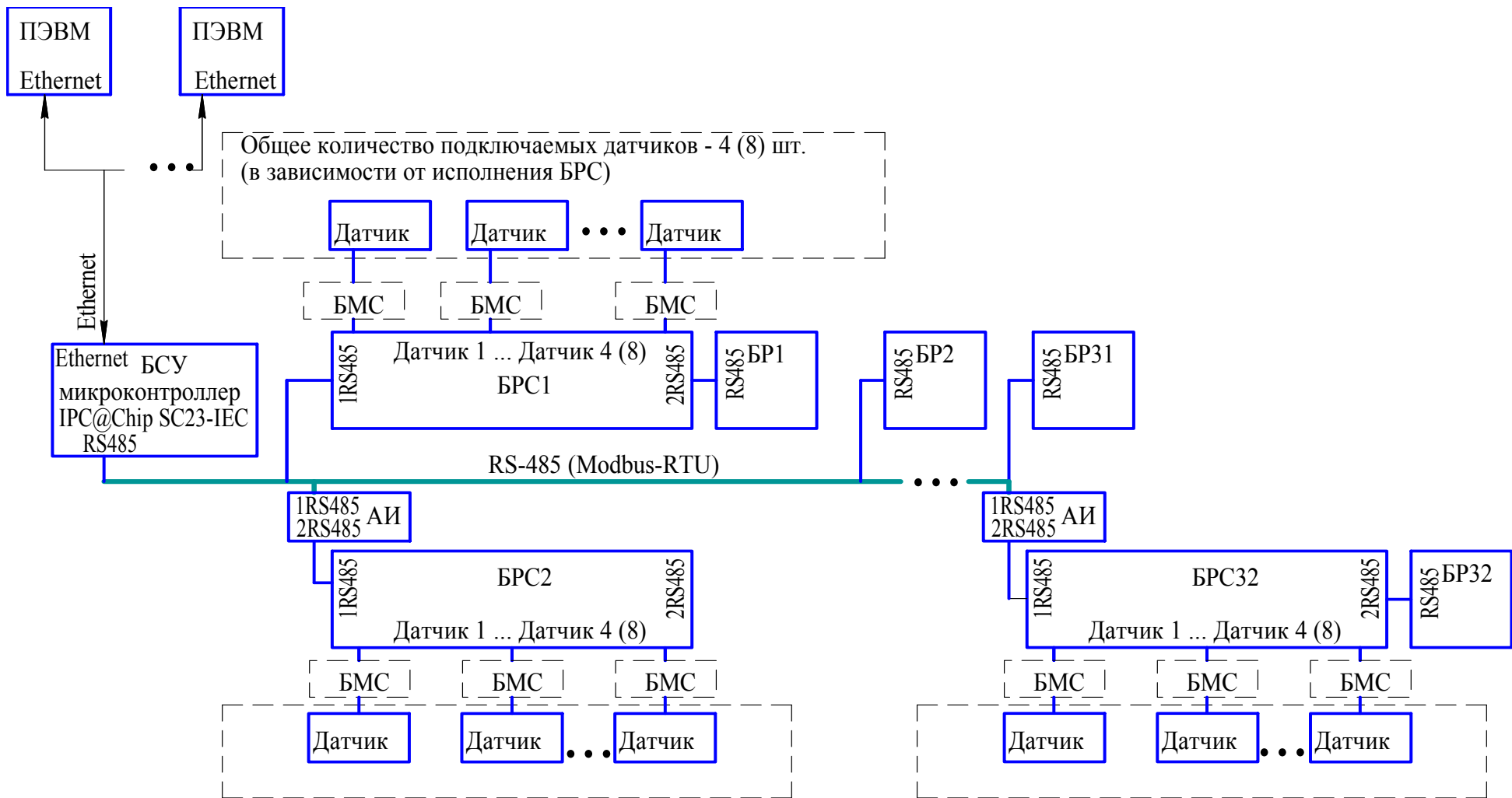
Рисунок 1.1(а) - Функциональная схема системы SKAPO с управлением от ПЭВМ при использовании БРС исполнений ИБЯЛ.411111.036-01 ... -04; БР исполнения ИБЯЛ.423142.009



Примечание -Максимальное количество последовательно подключаемых БРС - 32 шт.

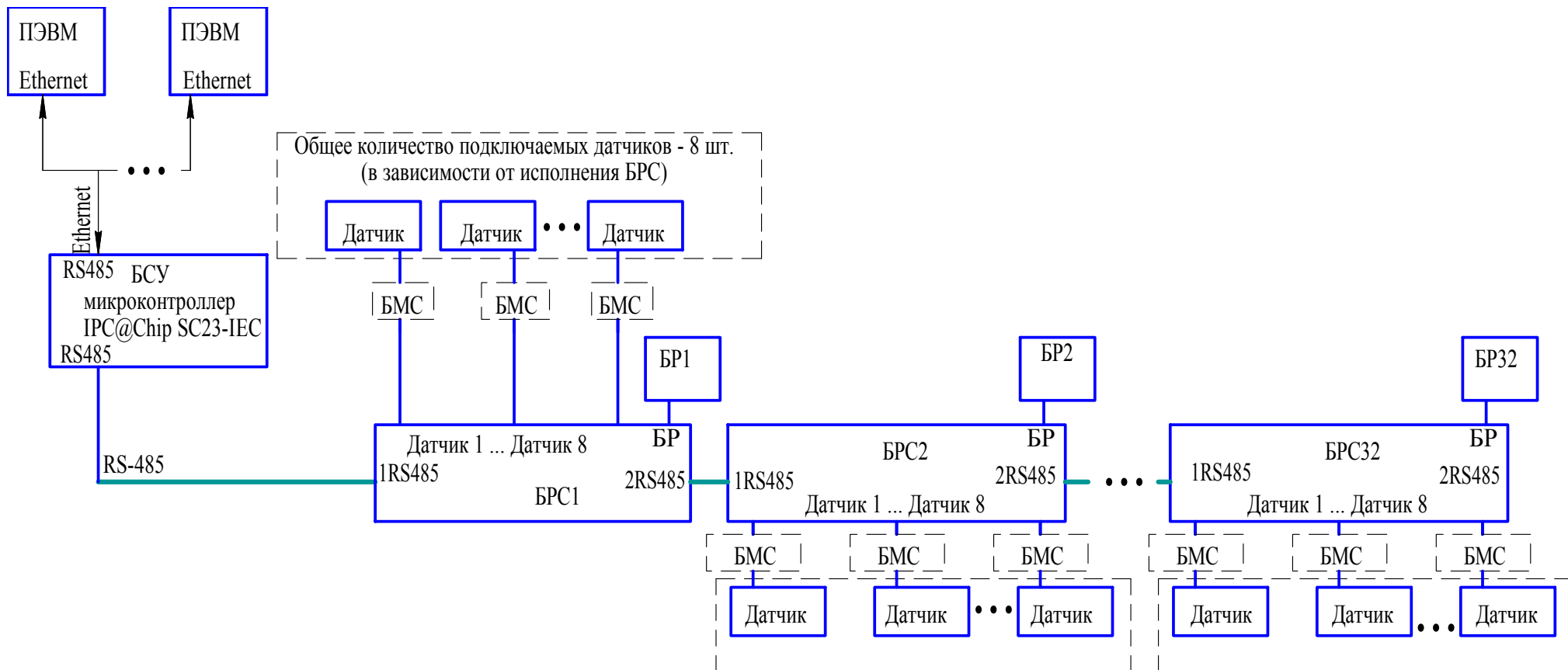
Рисунок 1.1(б) - Функциональная схема системы СКАПО с управлением от ПЭВМ, при использовании БРС исполнения ИБЯЛ.411111.036; БР исполнения ИБЯЛ.423142.004





Примечание - Максимальное количество БРС и БР в линии связи RS-485 (Modbus-RTU) - 64 шт.

Рисунок 1.2(а) - Функциональная схема системы СКАПО с управлением от БСУ, при использовании БРС исполнений ИБЯЛ.411111.036-01 ... -04; БР исполнения ИБЯЛ.423142.009



Примечание -Максимальное количество последовательно подключенных БРС - 32 шт.

Рисунок 1.2(б) - Функциональная схема системы СКАПО с управлением от БСУ при использовании БРС исполнения ИБЯЛ.411111.036; БР исполнения ИБЯЛ.423142.004

Количество составных частей системы СКАПО, шт., не более:

1) ПЭВМ или БСУ - 1;

2) БРС и БР, в сумме - 64;

Примечание – максимальное количество БРС при этом может быть:

- исполнений ИБЯЛ.411111.036 – 32 шт;

- исполнений ИБЯЛ.411111.036-01 ... 04 – 64 шт;

3) датчики - 512.

Примечание - Максимальное количество БМС, АИ, КР и ПК не нормируется и определяется необходимостью их применения в конкретной системе в соответствии с их назначением.

1.1.7 Длина линий связи, км, не более:

1) датчики – БРС – выбирается в соответствии с рекомендациями, приведенными в руководстве по эксплуатации датчика;

2) БРС – АИ - 2;

3) БР ИБЯЛ.423142.009 - АИ - 2;

4) БР ИБЯЛ.423142.004 - БРС ИБЯЛ.411111.036 - 0,005;

5) АИ - АИ - 2;

6) АИ (БСУ) - ПЭВМ - в соответствии со спецификациями на примененные цифровые информационные каналы:

- RS232 (скорость передачи - 9600 бит/с);

- RS485 (скорость передачи - 9600 бит/с);

- Ethernet (скорость передачи - 1,5 Мбит/с).

1.1.8 Требования к ПЭВМ – процессор с тактовой частотой не ниже 1000 МГц, жесткий диск не менее 40 Гбайт, ОЗУ не менее 512 Мбайт, наличие сетевой карты.

1.1.9 Обозначение датчиков, наименование датчиков, принцип измерения, способ забора пробы, исполнение токового выхода, диапазон температуры окружающей среды, степень защиты приведены в таблице 1.2.

Таблица 1.2

Обозначение	Наименование	Принцип измерения	Способ забора пробы	Исполнение токового выхода	Диапазон температуры окружающей среды	Степень защиты
ИБЯЛ.407111.002-03 ... ИБЯЛ.407111.002-14, -17	ДАМ	терромагнитный	принудительный	гальванически развязанный от цепи питания	от 1 до 50 °С	IP54
ИБЯЛ.407111.002-15, -16		терромагнитный	принудительный или диффузионный		от минус 40 до плюс 50 °С	IP54
ИБЯЛ.407111.002-18 ...-21		термокондуктометрический	принудительный		от 1 до 50 °С	IP54
ИБЯЛ.407111.002-22 ...-24		термокондуктометрический	принудительный или диффузионный		от 1 до 50 °С	IP54
ИБЯЛ.407111.002-25 ...-41		термокондуктометрический	принудительный		от 1 до 50 °С	IP54
ИБЯЛ.407111.002-42 ...-46		терромагнитный	принудительный		от 1 до 50 °С	IP54
ИБЯЛ.407111.002-47 ...-49		термокондуктометрический	принудительный		от 1 до 50 °С	IP54
ИБЯЛ.413216.044	ДАТ-М-01	термохимический	принудительный или диффузионный	гальванически связанный с цепью питания, ток вытекающий	от минус 40 до плюс 50 °С	IP54
ИБЯЛ.424339.001-10 ... -13	СТМ-30-10...13				от минус 60 до плюс 50 °С	IP54
ИБЯЛ.413216.044-01, -02	ДАТ-М-02, ДАТ-М-03				от минус 60 до плюс 50 °С	IP54
ИБЯЛ.424339.001-14 ... -16	СТМ-30-14...-16				от минус 60 до плюс 50 °С	IP54
ИБЯЛ.413216.044-03	ДАТ-М-04				от минус 60 до плюс 50 °С	IP54
ИБЯЛ.413216.044-04	ДАТ-М-05				от минус 40 до плюс 50 °С	IP65

Продолжение таблицы 1.2

Обозначение	Наименование	Принцип измерения	Способ забора пробы	Исполнение токового выхода	Диапазон температуры окружающей среды	Степень защиты
ИБЯЛ.418414.071	ДАК-СН <sub>4</sub> -100	оптико-абсорбционный	диффузионный	гальванически связанный с цепью питания, ток вытекающий	от минус 40 до плюс 50 °С	IP65
ИБЯЛ.418414.071-01	ДАК-С <sub>3</sub> Н <sub>8</sub> -50					
ИБЯЛ.418414.071-02	ДАК-СО <sub>2</sub> -1					
ИБЯЛ.418414.071-03	ДАК-СН <sub>4</sub> -100В				от 1 до 70 °С	
ИБЯЛ.418414.071-04	ДАК-С <sub>3</sub> Н <sub>8</sub> -50В					
ИБЯЛ.418414.071-05	ДАК-СО <sub>2</sub> -1В					
ИБЯЛ.418414.071-06	ДАК-С <sub>2</sub> Н <sub>2</sub> -30В		принудительный	от 5 до 45 °С	IP54	
ИБЯЛ.418414.071-07	ДАК-С <sub>2</sub> Н <sub>2</sub> -100В					
ИБЯЛ.418414.071-08	ДАК-ΣСН-100		диффузионный	от минус 40 до плюс 50 °С	IP65	
ИБЯЛ.418414.071-13	ДАК-СН <sub>4</sub> -100Н		диффузионный или принудительный			гальванически развязанный от цепи питания
ИБЯЛ.418414.071-14	ДАК-С <sub>3</sub> Н <sub>8</sub> -50Н					
ИБЯЛ.418414.071-15	ДАК-СО <sub>2</sub> -1Н					
ИБЯЛ.418414.071-16	ДАК-ΣСН-100Н					

Продолжение таблицы 1.2

Обозначение	Наименование	Принцип измерения	Способ забора пробы	Исполнение токового выхода	Диапазон температуры окружающей среды	Степень защиты	
ИБЯЛ.418414.071-17	ДАК-СН <sub>4</sub> -100Н1	оптико-абсорбционный	диффузионный или принудительный	гальванически развязанный от цепи питания	от минус 60 до плюс 60 °С	IP65	
ИБЯЛ.418414.071-18	ДАК-С <sub>3</sub> Н <sub>8</sub> -50Н1						
ИБЯЛ.418414.071-19	ДАК-СО <sub>2</sub> -1Н1						
ИБЯЛ.418414.071-20	ДАК-ΣСН-100Н1						
ИБЯЛ.418414.071-21	ДАК-СНСI-50Н1						
ИБЯЛ.418414.071-22	ДАК-СНСI-50		диффузионный		диффузионный или принудительный	от минус 40 до плюс 50 °С	IP65
ИБЯЛ.418414.071-26	ДАК-СО <sub>2</sub> -026		диффузионный или принудительный			от минус 40 до плюс 80 °С	
ИБЯЛ.418414.071-27	ДАК-СН <sub>4</sub> -027					от минус 40 до плюс 60 °С	
ИБЯЛ.418414.071-28	ДАК-ΣСН-028					от минус 60 до плюс 60 °С	
ИБЯЛ.418414.071-29	ДАК-СН <sub>4</sub> -029					от минус 40 до плюс 80 °С	
ИБЯЛ.418414.071-30	ДАК-ΣСН-030					от минус 40 до плюс 60 °С	
ИБЯЛ.418414.071-31	ДАК-СО <sub>2</sub> -031					от минус 40 до плюс 60 °С	
ИБЯЛ.418414.071-32	ДАК-СН <sub>4</sub> -032					от минус 40 до плюс 60 °С	
ИБЯЛ.418414.071-33	ДАК-ΣСН-033						

ИБЯЛ.424355.002 РЭ

Продолжение таблицы 1.2

Обозначение	Наименование	Принцип измерения	Способ забора пробы	Исполнение токового выхода	Диапазон температуры окружающей среды	Степень защиты			
ИБЯЛ.413412.005	ДАХ-М-01-АА-ВВВВ	электро-химический	диффузионный	гальванически связанный с цепью питания, ток вытекающий	от минус 40 до плюс 50 °С	IP54			
ИБЯЛ.413412.005	ДАХ-М-01-О <sub>2</sub> -30 ДАХ-М-01-О <sub>2</sub> -10				от минус 20 до плюс 50 °С				
ИБЯЛ.413412.005	ДАХ-М-01-НС1-30				от минус 15 до плюс 50 °С				
ИБЯЛ.413412.005-02	ДАХ-М-03-АА-ВВВВ				электро-химический	диффузионный	гальванически связанный с цепью питания, ток вытекающий	от минус 40 до плюс 50 °С	IP54
ИБЯЛ.413412.005-02	ДАХ-М-03-О <sub>2</sub> -30 ДАХ-М-03-О <sub>2</sub> -10							от минус 20 до плюс 50 °С	
ИБЯЛ.413412.005-02	ДАХ-М-03-НС1-30							от минус 15 до плюс 50 °С	
ИБЯЛ.413412.005-03	ДАХ-М-04-АА-ВВВВ	электро-химический	диффузионный	гальванически связанный с цепью питания, ток вытекающий	от минус 40 до плюс 50 °С	IP54			
ИБЯЛ.413412.005-03	ДАХ-М-04-О <sub>2</sub> -30 ДАХ-М-04-О <sub>2</sub> -10				от минус 20 до плюс 50 °С				
ИБЯЛ.413412.005-03	ДАХ-М-04-НС1-30				от минус 15 до плюс 50 °С				
ИБЯЛ.413412.005-04	ДАХ-М-05-АА-ВВВВ	электро-химический	диффузионный	гальванически развязанный от цепи питания	от минус 40 до плюс 50 °С	IP65			
ИБЯЛ.413412.005-04	ДАХ-М-05-О <sub>2</sub> -30 ДАХ-М-05-О <sub>2</sub> -10				от минус 20 до плюс 50 °С				
ИБЯЛ.413412.005-04	ДАХ-М-05-НС1-30				от минус 15 до плюс 50 °С				
Примечания 1 АА – химическая формула определяемого компонента в соответствии с таблицей 1.3; 2 ВВВВ – верхний предел диапазона измерения датчиков ДАХ-М в соответствии с таблицей 1.3.									

Определяемый компонент датчиков-газоанализаторов ДАХ-М приведен в таблице 1.3.

Таблица 1.3

Наименование датчиков ДАХ-М	Наименование определяемого компонента
ДАХ-М-XX-CO-200	CO
ДАХ-М-XX-CO-1500	
ДАХ-М-XX-H <sub>2</sub> S-40	H <sub>2</sub> S
ДАХ-М-XX-SO <sub>2</sub> -20	SO <sub>2</sub>
ДАХ-М-XX-Cl <sub>2</sub> -25	Cl <sub>2</sub>
ДАХ-М-XX-Cl <sub>2</sub> -50	
ДАХ-М-XX-NH <sub>3</sub> -600	NH <sub>3</sub>
ДАХ-М-XX-NH <sub>3</sub> -2000	
ДАХ-М-XX-O <sub>2</sub> -30	O <sub>2</sub>
ДАХ-М-XX-O <sub>2</sub> -10	
ДАХ-М-XX-NO <sub>2</sub> -10	NO <sub>2</sub>
ДАХ-М-XX-HCl-30	HCl
ДАХ-М-XX-RSH-5 *	RSH
Примечания XX – исполнение датчиков ДАХ-М-01; -03...-05 в соответствии с таблицей 1.2; * - поверочным компонентом газоанализатора ДАХ-М-XX-RSH-5 является этил-меркаптан (C <sub>2</sub> H <sub>5</sub> SH).	

Исполнения сигнализаторов СТМ-30-10 ... СТМ-30-16, наличие выносного датчика, наличие выносного высокотемпературного датчика, наличие цифрового индикатора приведены в таблице 1.4.

Таблица 1.4

Обозначение	Наименование	Наличие выносного датчика	Наличие выносного высокотемпературного датчика	Наличие цифрового индикатора
ИБЯЛ.424339.001-10	СТМ-30-10	нет	нет	есть
ИБЯЛ.424339.001-11	СТМ-30-11	есть	нет	есть
ИБЯЛ.424339.001-12	СТМ-30-12	нет	есть	есть
ИБЯЛ.424339.001-13	СТМ-30-13	есть	нет	есть
ИБЯЛ.424339.001-14	СТМ-30-14	нет	нет	нет
ИБЯЛ.424339.001-15	СТМ-30-15	есть	нет	нет
ИБЯЛ.424339.001-16	СТМ-30-16	нет	есть	нет



Перечень горючих веществ, образующих газо- и паровоздушные смеси, контролируемые датчиками ДАТ-М и СТМ-30, приведен в приложении А.

По заказу возможна комплектация системы другими видами датчиков и устройств, имеющими унифицированный выходной токовый сигнал 4 – 20 мА относительно отрицательной шины питания, с максимальным напряжением питания 15 В и максимальным током потребления 180 мА – для работы с БРС ИБЯЛ.411111.036-01, ИБЯЛ.411111.036-02 или с максимальным напряжением питания 24 В и максимальным током потребления 300 мА – для работы с БРС ИБЯЛ.411111.036-03, ИБЯЛ.411111.036-04.

По устойчивости к воздействию климатических условий система СКАПО соответствует исполнению УХЛ категории 1 по ГОСТ 15150-69, но для работы в диапазоне температуры от минус 40 до плюс 50 °С.

#### 1.1.10 Рабочие условия эксплуатации составных частей системы СКАПО:

##### 1) диапазон температуры окружающей среды:

- для датчиков, приведен в таблице 1.2;
  - для БРС, БР, АИ, БМС, КР от минус 40 до плюс 50 °С;
  - для ПК от минус 30°С до плюс 50 °С;
  - для ПЭВМ от плюс 10 до плюс 35 °С;
  - для БСУ от минус 25 до плюс 50 °С;
  - для выносного датчика СТМ-30 от минус 60 до плюс 50 °С;
  - для выносного высокотемпературного датчика СТМ-30 от минус 20 до плюс 180 °С;
- ##### 2) диапазон относительной влажности окружающей среды:
- для датчика ДАМ – от 30 до 80 % при температуре 25 °С;
  - для АИ, БРС, БР, БМС, ПК, КР, БСУ, датчиков ДАТ-М, ДАХ-М, ДАК, СТМ-30-10 ...

СТМ-30-16 - от 30 до 98 % при температуре 25 °С;

##### 3) диапазон атмосферного давления от 84 до 106,7 кПа (от 630 до 800 мм рт. ст.);

##### 4) содержание пыли не более $10^{-3}$ г/м<sup>3</sup>;

5) производственная вибрация частотой от 10 до 55 Гц, амплитудой 0,15 мм (0,35 мм для БМС и ДАК ИБЯЛ.418414.071-26...-33);

##### 6) напряженность внешнего однородного переменного магнитного поля не более 400 А/м;

7) напряженность внешнего однородного переменного электрического поля не более 10 кВ/м;

8) состав анализируемой среды работы датчиков системы СКАПО определен в приложении Б.

#### 1.1.11 Степень защиты компонентов системы СКАПО, по ГОСТ 14254-96:

- для БРС, БМС, БР, АИ, ПК, коробки разветвительной - IP54;
- для датчиков – см. таблицу 1.2.

## 1.2 Технические характеристики

1.2.1 Система СКАПО обеспечивает выполнение следующих функций:

- 1) непрерывное измерение содержания кислорода, вредных веществ, взрывоопасных газов и паров в соответствии с типами подключенных датчиков;
- 2) срабатывание сигнализации на БМС, свидетельствующей о достижении содержания определяемых компонентов установленных пороговых значений;
- 3) управление (включено/выключено) через БР исполнительными устройствами объекта контроля;
- 4) управление (включено/выключено) через БРС питанием подключенных датчиков (только для ИБЯЛ.411111.036-01...-04);
- 5) с помощью ПЭВМ, входящей в систему:
  - визуальное отображение состава, конфигурации системы;
  - задание взаимосвязей срабатывания исполнительных устройств от сигналов с различных датчиков;
  - обработка и отображение измеренных значений в численном и графическом виде;
  - оповещение оператора о выявленных неисправностях.

1.2.2 Питание системы СКАПО осуществляется переменным однофазным током с напряжением  $(220 \begin{smallmatrix} +22 \\ -33 \end{smallmatrix})$  В частотой  $(50 \pm 1)$  Гц.

1.2.3 Измерительные каналы определяемого компонента, поверочный компонент, диапазоны измерений, пороги срабатывания сигнализации для датчиков, пределы допускаемой основной (абсолютной ( $\Delta_d$ ), относительной ( $\delta_d$ ) или приведенной ( $\gamma_d$ )) погрешности системы СКАПО приведены в таблице 1.5.

Таблица 1.5

Измерительный канал	Поверочный компонент	Единица физической величины	Диапазон измерений	Участок диапазона измерения, в котором нормируется основная погрешность	Пределы допускаемой основной погрешности, не более	Порог срабатывания сигнализации
Кислород (ДАМ)	O <sub>2</sub>	объемная доля, %	0 - 2	Во всем диапазоне	$\gamma_d = \pm 6,0 \%$	Устанавливается по заказу
			0 - 2		$\gamma_d = \pm 4,0 \%$	
			0 - 5		$\gamma_d = (\pm 2,5 \%)^*$	
			0 - 5		$\gamma_d = \pm 4,0 \%$	
			0 - 10		$\gamma_d = \pm 4,0 \%$ ( $\pm 2,5 \%$ ) <sup>*</sup>	
			0 - 10		$\gamma_d = \pm 7,5 \%$	
			0 - 30		$\gamma_d = \pm 4,0 \%$ ( $\pm 2,5 \%$ ) <sup>*</sup>	Порог 1 - 18 Порог 2 - 23
			0 - 30		$\gamma_d = \pm 2,5 \%$	
			0 - 50		$\gamma_d = \pm 4,0 \%$ ( $\pm 2,5 \%$ ) <sup>*</sup>	
			15 - 30		$\gamma_d = \pm 4,0 \%$ ( $\pm 2,5 \%$ ) <sup>*</sup>	
			0 - 21		$\gamma_d = \pm 2,5 \%$	Порог 1 - 18 Порог 2 - 23
			0 - 1		$\gamma_d = \pm 5 \%$	Устанавливается по заказу
			0 - 2		$\gamma_d = \pm 5 \%$	
			0 - 3		$\gamma_d = \pm 5 \%$	
			0 - 5		$\gamma_d = \pm 5 \%$	
			0 - 10		$\gamma_d = \pm 5 \%$	
Кислород (ДАХ-М)	O <sub>2</sub>	объемная доля, %	0 - 30	Во всем диапазоне	$\Delta_d = \pm 0,9 \%$	Порог 1 - 18 Порог 2 - 23

Продолжение таблицы 1.5

Измерительный канал	Поверочный компонент	Единица физической величины	Диапазон измерений	Участок диапазона измерения, в котором нормируется основная погрешность	Пределы допускаемой основной погрешности, не более	Порог срабатывания сигнализации
Кислород (ДАХ-М)	<b>O<sub>2</sub></b>	объемная доля, %	0 - 10	Во всем диапазоне	$\Delta_d = \pm(0,3 + 0,02 * C_{вх}) \%$	Порог 1 – 2 Порог 2 - 4
Водород (ДАМ)	<b>H<sub>2</sub></b>	объемная доля, %	0 - 1	Во всем диапазоне	$\gamma_d = \pm 5 \%$	Устанавливается по заказу
			0 - 2		$\gamma_d = \pm 4,0 \%$	
			0 - 2		$\gamma_d = \pm 5 \%$	
			0 - 3		$\gamma_d = \pm 5,0 \%$ ( $\pm 2,5 \%$ )*	
			60 - 100		$\gamma_d = \pm 5,0 \%$ ( $\pm 2,5 \%$ )*	
			0 - 1		$\gamma_d = \pm 10,0 \%$	
			0 - 3		$\gamma_d = \pm 4,0 \%$	
			50 - 100		$\gamma_d = \pm 5,0 \%$ ( $\pm 2,5 \%$ )*	
			70 - 100		$\gamma_d = \pm 5,0 \%$ ( $\pm 2,5 \%$ )*	
			80 - 100		$\gamma_d = \pm 5,0 \%$ ( $\pm 2,5 \%$ )*	
			90 - 100		$\gamma_d = \pm 5,0 \%$ ( $\pm 2,5 \%$ )*	
95 - 100	$\gamma_d = \pm 5,0 \%$ ( $\pm 2,5 \%$ )*					
Дейтерий (ДАМ)	<b>D<sub>2</sub></b>	объемная доля, %	0 - 1	Во всем диапазоне	$\gamma_d = \pm 5,0 \%$	Устанавливается по заказу
			0 - 3		$\gamma_d = \pm 5,0 \%$	

Продолжение таблицы 1.5

Измерительный канал	Поверочный компонент	Единица физической величины	Диапазон измерений	Участок диапазона измерения, в котором нормируется основная погрешность	Пределы допускаемой основной погрешности, не более	Порог срабатывания сигнализации
Сумма горючих газов и паров (ДАТ-М-01, ДАТ-М-05, СТМ-30-10...СТМ-30-12)	<b>СН<sub>4</sub></b> метан	%, НКПР	0 - 50	Во всем диапазоне	$\Delta_d = \pm 5,0$	Порог 1 – 7 Порог 2 – 11
Сумма горючих газов и паров (ДАТ-М-02, ДАТ-М-03, ДАТ-М-04, СТМ-30-14... СТМ-30-16)	<b>СН<sub>4</sub></b> метан	%, НКПР	0 - 50	Во всем диапазоне	$\Delta_d = \pm 5,0$	Порог – 11
Метан (СТМ-30-13)	<b>СН<sub>4</sub></b> метан	объемная доля, %	0 – 2,20	Во всем диапазоне	$\Delta_d = \pm 0,20$	Порог1 – 0,88 Порог2 – 2,20
Метан (ДАК-СН <sub>4</sub> -100, ДАК-СН <sub>4</sub> -100В, ДАК-СН <sub>4</sub> -100Н, ДАК-СН <sub>4</sub> -100Н1)	<b>СН<sub>4</sub></b> метан	%, НКПР	0 - 100	Во всем диапазоне	$\Delta_d = \pm 5$	–
Метан (ДАК-СН <sub>4</sub> -027, ДАК-СН <sub>4</sub> -029, ДАК-СН <sub>4</sub> -032)	<b>СН<sub>4</sub></b> метан	%, НКПР	0 - 100	Во всем диапазоне	$\Delta_d = \pm (2,5+0,05 \cdot C_{вх})$	Порог 1 – 7 Порог 2 – 12
Пропан (ДАК-С <sub>3</sub> Н <sub>8</sub> -50, ДАК-С <sub>3</sub> Н <sub>8</sub> -50В, ДАК-С <sub>3</sub> Н <sub>8</sub> -50Н, ДАК-С <sub>3</sub> Н <sub>8</sub> -50Н1)	<b>С<sub>3</sub>Н<sub>8</sub></b> пропан	%, НКПР	0 - 50	Во всем диапазоне	$\Delta_d = \pm 5$	–
Сумма предельных углеводородов (ДАК-ΣСН-100, ДАК-ΣСН-100Н; ДАК-ΣСН-100Н1)	<b>СН<sub>4</sub></b> метан	%, НКПР	0 - 100	Во всем диапазоне	$\Delta_d = \pm 5$	–
Сумма предельных углеводородов (ДАК-ΣСН-028, ДАК-ΣСН-030, ДАК-ΣСН-033)	<b>С<sub>3</sub>Н<sub>8</sub></b> пропан	%, НКПР	0 - 100	Во всем диапазоне	$\Delta_d = \pm (2,5+0,05 \cdot C_{вх})$	Порог 1 – 7 Порог 2 – 12

Продолжение таблицы 1.5

Измерительный канал	Поверочный компонент	Единица физической величины	Диапазон измерений	Участок диапазона измерения, в котором нормируется основная погрешность	Пределы допускаемой основной погрешности, не более	Порог срабатывания сигнализации
Диоксид углерода (ДАК-CO <sub>2</sub> -1; ДАК-CO <sub>2</sub> -1В; ДАК-CO <sub>2</sub> -Н; ДАК-CO <sub>2</sub> -1Н1)	CO <sub>2</sub>	объемная доля, %	0 – 1	0 – 0,5	$\Delta_d = \pm 0,025$	-
				0,5 – 1,0	$\delta_d = \pm 5 \%$	
Диоксид углерода (ДАК-CO <sub>2</sub> -026; ДАК-CO <sub>2</sub> -031)	CO <sub>2</sub>	объемная доля, %	0 – 4*	Во всем диапазоне	$\Delta_d = \pm (0,2+0,05 \cdot C_{вх})$	Порог 1 – 0,5 Порог 2 – 1,0
			0 – 10*		$\Delta_d = \pm 0,5$	Порог 1 – 1,25 Порог 2 – 2,5
			0 – 20*		$\Delta_d = \pm 1,0$	Порог 1 – 2,5 Порог 2 – 5,0
Диоксид углерода (ДАМ)	CO <sub>2</sub>	объемная доля, %	0 - 10	Во всем диапазоне	$\gamma_d = \pm 10,0 \%$	Устанавливается по заказу
			0 – 20		$\gamma_d = \pm 5,0 \%$	
			0 – 40		$\gamma_d = \pm 5,0 \%$	
			30 - 50		$\gamma_d = \pm 5,0 \%$	
			40 - 100		$\gamma_d = \pm 5,0 \%$	
Ацетилен (ДАК-C <sub>2</sub> H <sub>2</sub> -30В)	СН <sub>4</sub> метан	объемная доля, %	0 - 30	Во всем диапазоне	$\gamma_d = \pm 6,0 \%$	-
Ацетилен (ДАК-C <sub>2</sub> H <sub>2</sub> -100В)	СН <sub>4</sub> метан	объемная доля, %	0 - 100	0 - 30	$\Delta_d = \pm 1,8$	-
				30 - 100	$\Delta_d = \pm (1,8+0,2 \cdot (C_{вх}-30))$	
Хлоруглеводороды (ДАК-СНСI-50, ДАК-СНСI-50Н1)	СН <sub>4</sub> метан	объемная доля, %	0 - 50	Во всем диапазоне	$\Delta_d = \pm 5$	-

Продолжение таблицы 1.5

Измерительный канал	Поверочный компонент	Единица физической величины	Диапазон измерений	Участок диапазона измерения, в котором нормируется основная погрешность	Пределы допускаемой основной погрешности, не более	Порог срабатывания сигнализации
Оксид углерода (ДАХ-М-XX)	CO	мг/м <sup>3</sup>	0 - 200	0 - 20	$\Delta_d = \pm 5$	Порог 1 – 20 Порог 2 -100
				20 - 200	$\delta_d = \pm 25 \%$	
			0 - 1500	0 - 200	$\Delta_d = \pm 50$	Устанавливается по заказу
				200 - 1500	$\delta_d = \pm 25 \%$	
Сероводород (ДАХ-М-XX)	H <sub>2</sub> S	мг/м <sup>3</sup>	0 - 40	0 - 10	$\Delta_d = \pm 2$	Порог 1 – 10 Порог 2 - 40
				10 - 40	$\Delta_d = \pm(2+0,25*(C_{вх}-10))$	
Диоксид серы (ДАХ-М-XX)	SO <sub>2</sub>	мг/м <sup>3</sup>	0 - 20	0 - 10	$\Delta_d = \pm 2$	Порог 1 – 10 Порог 2 - 20
				10 - 20	$\Delta_d = \pm(2+0,25*(C_{вх}-10))$	
Хлор (ДАХ-М-XX)	Cl <sub>2</sub>	мг/м <sup>3</sup>	0 - 25	0 - 1	$\Delta_d = \pm 0,25$	Порог 1 – 1 Порог 2 - 5
				1 - 25	$\delta_d = \pm 25 \%$	
			0 - 50	Во всем диапазоне	$\Delta_d = \pm(2+0,15*C_{вх})$	Устанавливается по заказу

Продолжение таблицы 1.5

Измерительный канал	Поверочный компонент	Единица физической величины	Диапазон измерений	Участок диапазона измерения, в котором нормируется основная погрешность	Пределы допускаемой основной погрешности, не более	Порог срабатывания сигнализации
Аммиак (ДАХ-М-XX)	<b>NH<sub>3</sub></b>	мг/м <sup>3</sup>	0 - 600	0 - 20	$\Delta_d = \pm 5$	Порог 1 – 20 Порог 2 – 100
				20 - 600	$\delta_d = \pm 25 \%$	
			200 – 2000	Во всем диапазоне	$\delta_d = \pm 25 \%$	Устанавливается по заказу
Диоксид азота (ДАХ-М-XX)	<b>NO<sub>2</sub></b>	мг/м <sup>3</sup>	0 - 10	0 - 2	$\Delta_d = \pm 0,5$	Порог 1 – 2 Порог 2 – 10
				2 – 10	$\Delta_d = \pm(0,5+0,17*(C_{вх}-2))$	
Меркаптан (ДАХ-М-XX)	<b>RSH</b>	мг/м <sup>3</sup>	0 - 5	0 - 1	$\Delta_d = \pm 0,25$	Порог 1 – 1 Порог 2 – 4
				1 – 5	$\delta_d = \pm 25 \%$	
Соляная кислота (ДАХ-М-XX)	<b>HCl</b>	мг/м <sup>3</sup>	5 - 30	Во всем диапазоне	$\delta_d = \pm 25 \%$	Порог 1 – 5 Порог 2 – 25

## Примечания

1 Здесь и далее под измерительным каналом подразумевается последовательное соединение компонентов, выполняющее законченную функцию от восприятия измеряемой величины до получения результата ее измерений.

2  $C_{вх}$  – значение содержания поверочного компонента, объемная доля, % (%), НКПР) и массовая концентрация, мг/м<sup>3</sup>;

3 \* - определяется при заказе;

4 XX – исполнение датчиков ДАХ-М-01; -03...-05 в соответствии с таблицей 1.2.



1.2.4 Пределы допускаемой основной абсолютной погрешности измерительных каналов, включающие в себя датчики ДАТ-М-01 ... ДАТ-М-05, СТМ-30-10 ... СТМ-30-12, СТМ-30-14 ... СТМ-30-16, по неверочному компоненту гексану, водороду, пропану не более -  $\pm 10\%$  НКПР.

1.2.5 Пределы допускаемой вариации выходного сигнала измерительных каналов приведены в таблице 1.6.

Таблица 1.6

Измерительный канал	Компонент	Пределы допускаемой вариации выходного сигнала, не более
Кислород (ДАМ)	поверочный ( $O_2$ )	0,5 в долях от $\gamma_d$
Кислород (ДАМ-0 <sub>2</sub> -30, ДАМ-0 <sub>2</sub> -30Н, ДАМ-0 <sub>2</sub> -10)	поверочный ( $O_2$ )	0,5 от основной $\gamma_d$
Кислород (ДАХ-М)	поверочный ( $O_2$ )	0,5 в долях от $\Delta_d$
Водород (ДАМ)	поверочный ( $H_2$ )	0,5 в долях от $\gamma_d$
Сумма горючих газов и паров (ДАТ-М-01 ... ДАТ-М-05, СТМ-30-10 ... СТМ-30-12, СТМ-30-14 ... СТМ-30-16)	поверочный ( $CH_4$ )	$\pm 2,5\%$ , НКПР
Метан СТМ-30-13	поверочный ( $CH_4$ )	$\pm 0,1\%$ , объемной доли
Ацетилен (ДАК-С <sub>2</sub> Н <sub>2</sub> -30В)	поверочный ( $CH_4$ )	0,5 от основной $\gamma_d$
Ацетилен (ДАК-С <sub>2</sub> Н <sub>2</sub> -100В)	поверочный ( $CH_4$ )	0,5 от основной $\Delta_d$
Оксид углерода (ДАХ-М-ХХ)	поверочный ( $CO$ )	0,5 в долях от $\Delta_d$ (0,5 в долях от $\delta_d$ )
Диоксид углерода (ДАК)	поверочный ( $CO_2$ )	0,5 от основной $\Delta_d$ (0,5 от основной $\delta_d$ )
Диоксид углерода (ДАМ)	поверочный ( $CO_2$ )	0,5 в долях от $\gamma_d$
Дейтерий (ДАМ)	поверочный ( $D_2$ )	0,5 в долях от $\gamma_d$
Сероводород (ДАХ-М-ХХ)	поверочный ( $H_2S$ )	0,5 в долях от $\Delta_d$

Продолжение таблицы 1.6

Измерительный канал	Компонент	Пределы допускаемой вариации выходного сигнала, не более
Диоксид серы (ДАХ-М-XX)	поверочный ( $\text{SO}_2$ )	0,5 в долях от $\Delta_d$
Хлор (ДАХ-М-XX)	поверочный ( $\text{Cl}_2$ )	0,5 в долях от $\Delta_d$
Аммиак (ДАХ-М-XX)	поверочный ( $\text{NH}_3$ )	0,5 в долях от $\Delta_d$ (0,5 в долях от $\delta_d$ )
Диоксид азота (ДАХ-М-XX)	поверочный ( $\text{NO}_2$ )	0,5 в долях от $\Delta_d$
Соляная кислота (ДАХ-М-XX)	поверочный ( $\text{HCl}$ )	0,5 в долях от $\delta_d$
Метан (ДАК)	поверочный ( $\text{CH}_4$ )	2,5 %, НКПР
Пропан (ДАК)	поверочный ( $\text{C}_3\text{H}_8$ )	2,5 %, НКПР
Сумма предельных углеводородов $\text{C}_1 - \text{C}_{10}$ ( $\Sigma\text{CH}$ ) (ДАК)	поверочный ( $\text{CH}_4$ )	2,5 %, НКПР
Хлоруглеводороды (ДАК)	поверочный ( $\text{CH}_4$ )	0,5 от основной $\Delta_d$
Сумма горючих газов (ДАТ-М-01 ... ДАТ-М-05, СТМ-30-10...СТМ-30-12, СТМ-30-14...СТМ-30-16)	неповерочный гексан ( $\text{C}_6\text{H}_{14}$ ), водород ( $\text{H}_2$ ), пропан ( $\text{C}_3\text{H}_8$ )	5 %, НКПР
Меркаптан (ДАХ-М-XX)	поверочный ( $\text{C}_2\text{H}_5\text{SH}$ )	0,5 в долях от $\Delta_d$ (0,5 в долях от $\delta_d$ )

1.2.6 Пределы допускаемой дополнительной погрешности от изменения температуры окружающей среды, атмосферного давления, от изменения относительной влажности по измерительным каналам, основанным на электрохимическом принципе измерения системы СКАПО, приведены в таблице 1.7.

1.2.7 Пределы допускаемой дополнительной погрешности от изменения температуры окружающей среды, атмосферного давления, относительной влажности измерительных каналов, основанных на термхимическом, термокондуктометрическом, термомагнитном и оптико-абсорбционном принципе измерения системы СКАПО, приведены в таблице 1.8.

Таблица 1.7

Измерительный канал	Пределы допускаемой дополнительной погрешности измерительных каналов от изменения температуры на каждые 10 °С от температуры, при которой определялась основная погрешность, в поддиапазонах, в долях от пределов допускаемой основной погрешности, не более			Пределы допускаемой дополнительной погрешности измерительных каналов от изменения атмосферного давления на каждые 3,3 кПа от давления, при котором определялась основная погрешность, в долях от пределов допускаемой основной погрешности, не более	Пределы допускаемой дополнительной погрешности измерительных каналов от изменения влажности анализируемой среды от номинального значения, в долях от пределов допускаемой основной погрешности, не более
	от минус 40 до минус 30 °С	от минус 30 до плюс 45 °С	от 45 до 50 °С		
Оксид углерода, сероводород, диоксид серы, хлор, аммиак, меркаптан (ДАХ-М)	1,5	0,6	1,5	0,5	0,5
Кислород (ДАХ-М-XX-O <sub>2</sub> -30)	-	1,0 <sup>*</sup>	1,5	1,0	0,5
Диоксид азота (ДАХ-М-XX-NO <sub>2</sub> -10)	1,5	0,6	1,5	0,5	0,5
Соляная кислота (ДАХ-М-XX-HCl-30)	-	0,6 <sup>**</sup>	1,5	0,5	0,5
<p>Примечания</p> <p>1 «-» – дополнительная погрешность не нормируется.</p> <p>2 * - для газоанализатора ДАХ-М-XX-O<sub>2</sub>-30 - от минус 20 °С.</p> <p>3 ** - для ДАХ-М-XX-HCl-30 – от минус 15 °С.</p>					

Таблица 1.8

Измерительный канал	Пределы допускаемой дополнительной погрешности измерительных каналов от изменения температуры на каждые 10 °С от температуры, при которой определялась основная погрешность, не более	Пределы допускаемой дополнительной погрешности измерительных каналов от изменения атмосферного давления на каждые 3,3 кПа от давления, при котором определялась основная погрешность, не более	Пределы допускаемой дополнительной погрешности измерительных каналов от изменения влажности анализируемой среды от номинального значения, не более
Сумма горючих газов и паров (ДАТ-М-01 ... ДАТ-М-05)	± 1 %, НКПР	± 0,8 %, НКПР	устойчив в рабочем диапазоне
Сумма горючих газов и паров СТМ-30-10...СТМ-30-12, СТМ-30-14...СТМ-30-16)	± 1 %, НКПР	± 0,8 %, НКПР	± 0,7 %, НКПР на каждые 10 %
Метан (СТМ-30-13)	± 0,04 %, объемной доли	± 0,03 %, объемной доли	± 0,03 %, объемной доли на каждые 10 %
Диоксид углерода, ацетилен (ДАК-СО <sub>2</sub> -1; ДАК-СО <sub>2</sub> -1В; ДАК-СО <sub>2</sub> -Н; ДАК-СО <sub>2</sub> -1Н1)	0,5 в долях от пределов допускаемой основной погрешности	0,5 в долях от пределов допускаемой основной погрешности	0,3 в долях от пределов допускаемой основной погрешности на каждые 10 %
Диоксид углерода (ДАК-СО <sub>2</sub> -026; ДАК-СО <sub>2</sub> -031)	0,5 в долях от пределов допускаемой основной погрешности	± 5 % от диапазона измерений или ± 30 % от показаний при 101,3 кПа (большее значение)	1,0 в долях от пределов допускаемой основной погрешности
Метан, пропан, сумма предельных углеводородов (ДАК-СН <sub>4</sub> -100, ДАК-СН <sub>4</sub> -100В, ДАК-СН <sub>4</sub> -100Н, ДАК-СН <sub>4</sub> -100Н1, ДАК-С <sub>3</sub> Н <sub>8</sub> -50, ДАК-С <sub>3</sub> Н <sub>8</sub> -50В, ДАК-С <sub>3</sub> Н <sub>8</sub> -50Н, ДАК-С <sub>3</sub> Н <sub>8</sub> -50Н1, ДАК-ΣСН-100, ДАК-ΣСН-100Н; ДАК-ΣСН-100Н1)	± 0,07*С <sub>вх</sub> , % НКПР	0,5 в долях от пределов допускаемой основной погрешности	0,3 в долях от пределов допускаемой основной погрешности на каждые 10 %

Продолжение таблицы 1.8

Измерительный канал	Пределы допускаемой дополнительной погрешности измерительных каналов от изменения температуры на каждые 10 °С от температуры, при которой определялась основная погрешность, не более		Пределы допускаемой дополнительной погрешности измерительных каналов от изменения атмосферного давления на каждые 3,3 кПа от давления, при котором определялась основная погрешность, не более	Пределы допускаемой дополнительной погрешности измерительных каналов от изменения влажности анализируемой среды от номинального значения, не более
Метан, сумма предельных углеводородов (ДАК-СН <sub>4</sub> -027, ДАК-СН <sub>4</sub> -029, ДАК-СН <sub>4</sub> -032, ДАК-ΣСН-028, ДАК-ΣСН-030, ДАК-ΣСН-033)	± 5 % от диапазона измерений или ± 15 % от показаний при температуре 20 °С (большее значение)		± 5 % от диапазона измерений или ± 30 % от показаний при 101,3 кПа (большее значение)	± 10 % от диапазона измерений или ± 30 % от показаний при температуре 40 °С и относительной влажности 50 % (большее значение)
Диоксид углерода, дейтерий, кислород, водород (ДАМ)	если $\gamma_d = \pm 2,5$ %	1,0 в долях от пределов допускаемой основной погрешности	1,0 в долях от пределов допускаемой основной погрешности	устойчив в рабочем диапазоне
	для остальных случаев	0,5 в долях от пределов допускаемой основной погрешности	0,5 в долях от пределов допускаемой основной погрешности	устойчив в рабочем диапазоне

1.2.8 Пределы допускаемой дополнительной погрешности газоанализаторов ДАК-СН<sub>4</sub>-027, ДАК-СН<sub>4</sub>-029, ДАК-СН<sub>4</sub>-032, ДАК-ΣСН-028, ДАК-ΣСН-030, ДАК-ΣСН-033 по определяемым компонентам при изменении температуры окружающей среды и анализируемой газовой смеси:

- ± 10 % от диапазона измерений или ± 15 % от показаний (большее значение) в диапазоне температур от минус 10 °С до плюс 55 °С;
- ± 10 % от диапазона измерений или ± 25 % от показаний (большее значение) в диапазонах температур от минимального значения (см. таблицу 1.2) до минус 10 °С и от плюс 55 °С до максимального значения температуры рабочего диапазона, соответствующей исполнению газоанализатора.

1.2.9 Пределы допускаемой дополнительной приведенной погрешности при изменении содержания неопределяемого компонента в пределах, указанных в приложении Б, в анализируемой газовой смеси по измерительным каналам системы СКАПО приведены в таблице 1.9.

Таблица 1.9

Измерительный канал	Диапазон измерений объемная доля, %	Неопределяемый компонент	Пределы допускаемой дополнительной приведенной погрешности, при изменении содержания в анализируемой среде одного из неопределяемых компонентов, не более
Кислород (ДАМ)	Обозначение датчика, входящего в измерительный канал- ИБЯЛ.407111.002-10 ...15		
	0 – 2 0 – 5 0 – 10 0 - 21	H <sub>2</sub> ; CO <sub>2</sub> ; CH <sub>4</sub> ; H <sub>2</sub> S NH <sub>3</sub>	1,0 в долях от пределов допускаемой основной приведенной погрешности
	Обозначение датчика, входящего в измерительный канал- ИБЯЛ.407111.002-16		
	0 - 30	CH <sub>4</sub> ; CO <sub>2</sub> ; H <sub>2</sub> ; H <sub>2</sub> S NH <sub>3</sub>	1,2 в долях от пределов допускаемой основной приведенной погрешности
	Обозначение датчика, входящего в измерительный канал- ИБЯЛ.407111.002-17		
	0 - 10	C <sub>2</sub> H <sub>2</sub> ; H <sub>2</sub> S; NH <sub>3</sub>	1,2 в долях от пределов допускаемой основной приведенной погрешности
	Обозначение датчика, входящего в измерительный канал- ИБЯЛ.407111.002-42 ... -46		
	0 – 2 0 – 5 0 – 10	H <sub>2</sub> ; CO <sub>2</sub> ; CH <sub>4</sub> ; H <sub>2</sub> S; NH <sub>3</sub>	4,0 в долях от пределов допускаемой основной приведенной погрешности
	Обозначение датчика, входящего в измерительный канал- ИБЯЛ.407111.002-28,-29		
	Водород (ДАМ)	50 – 100 70 - 100	C <sub>3</sub> H <sub>8</sub>
Примечание – Для всех остальных измерительных каналов системы СКАПО дополнительная погрешность не нормируется.			

1.2.10 Время прогрева, время непрерывной работы без корректировки показаний по измерительным каналам системы СКАПО приведены в таблице 1.10.

Таблица 1.10

Измерительный канал	Время прогрева, не более	Время непрерывной работы без корректировки показаний, не более	
Кислород (ДАМ)	60 мин	Обозначение датчика, входящего в измерительный канал- ИБЯЛ.407111.002-06 ... -09, -14, -16, -17, -38, -39, -46	180 сут
		Обозначение датчика, входящего в измерительный канал- ИБЯЛ.407111.002-03 ...-05, -10 ... -13, -15, -30...-32, -42...-45	30 сут
Кислород, оксид углерода, диоксид серы, хлор, сероводород, аммиак, диоксид азота, меркаптан (ДАХ-М)	30 мин	6 мес	
Водород (ДАМ)	60 мин	30 сут	
Сумма горючих газов и паров (ДАТ-М, СТМ-30-10...СТМ-30-12, СТМ-30-14...СТМ-30-16)	5 мин	6 мес	
Метан (СТМ-30-13)	5 мин	6 мес	
Диоксид углерода, метан, пропан, ацетилен, хлоруглеводороды, сумма предельных углеводородов C <sub>1</sub> – C <sub>10</sub> (ΣСН) (ДАК )	10 мин	Обозначение датчика, входящего в измерительный канал - ИБЯЛ.418414.071, -01...-08, -22	6 мес
		Обозначение датчика, входящего в измерительный канал - ИБЯЛ.418414.071-31...-33	12 мес
Диоксид углерода, метан, пропан, хлоруглеводороды, сумма предельных углеводородов C <sub>1</sub> – C <sub>10</sub> (ΣСН) (ДАК)	60 мин	Обозначение датчика, входящего в измерительный канал - ИБЯЛ.418414.071-13 ... -21	6 мес
		Обозначение датчика, входящего в измерительный канал - ИБЯЛ.418414.071-26...-30	12 мес
Диоксид углерода (ДАМ)	60 мин	30 сут	
Дейтерий (ДАМ)	60 мин	180 сут	
Соляная кислота (ДАХ-М)	60 мин	6 мес	

1.2.11 Номинальное время установления выходного сигнала T<sub>0,9ном</sub>, время срабатывания сигнализации при содержании поверочного компонента, в 1,6 раза превышающей пороговое значение по измерительным каналам системы СКАПО приведены в таблице 1.11.

Таблица 1.11

Измерительный канал		Номинальное время установления выходного сигнала $T_{0,9ном}$ , с, не более	Время срабатывания сигнализации при содержании поверочного компонента в 1,6 раза превышающей пороговое значение, с, не более	
Кислород (ДАМ)	Обозначение датчика, входящего в канал измерения	ИБЯЛ.407111.002-06...-09	80	-
		ИБЯЛ.407111.002-15...-17	90	-
		ИБЯЛ.407111.002-13, -14	100	-
		ИБЯЛ.407111.002-03, -04, -05, -42 ... -46	120	-
		ИБЯЛ.407111.002-10...-12	150	-
		ИБЯЛ.407111.002-30 ...-32, -38,-39	180	-
Водород (ДАМ)	Обозначение датчика, входящего в канал измерения	ИБЯЛ.407111.002-21, -28, -29, -47 ... -49	120	-
		ИБЯЛ.407111.002-18...-20, -22...-27	180	-
Кислород, оксид углерода, сероводород, диоксид серы, диоксид азота, меркаптан (ДАХ-М)		60	30	
Сумма горючих газов и паров (ДАТ-М)		-	7	
Сумма горючих газов и паров (СТМ-30-10 ... СТМ-30-12, СТМ-30-14 ... СТМ-30-16)		-	7	
Метан (СТМ-30-13)		-	7	
Диоксид углерода, метан, пропан, хлоруглеводороды, сумма предельных углеводородов $C_1 - C_{10} (\Sigma CH)$ (ДАК)		60	15	
Ацетилен (ДАК)		150	-	
Диоксид углерода, дейтерий (ДАМ)		180	-	
Хлор (ДАХ-М)		90	30	
Аммиак, соляная кислота (ДАХ-М)		180	60	
Примечание – Для газоанализаторов ДАК-СО <sub>2</sub> -026; ДАК-СО <sub>2</sub> -031, ДАК-СН <sub>4</sub> -027, ДАК-СН <sub>4</sub> -029, ДАК-СН <sub>4</sub> -032, ДАК-ΣСН-028, ДАК-ΣСН-030, ДАК-ΣСН-033 предел допускаемого времени установления показаний $T_{0,5}$ и $T_{0,9}$ (при повышении содержания) $T_{0,1}$ (при уменьшении содержания) по поверочному компоненту, при расходе анализируемой среды на входе $(1,0 \pm 0,2)$ дм <sup>3</sup> /мин соответствует данным таблицы 1.12.				



Таблица 1.12

Условное наименование газоанализатора	Предел допускаемого времени установления показаний $T_{0,5}$ , с	Предел допускаемого времени установления показаний $T_{0,9}$ ( $T_{0,1}$ ), с
ДАК-СО <sub>2</sub> -026, ДАК-СО <sub>2</sub> -031	30	60
ДАК-СН <sub>4</sub> -027, ДАК-СН <sub>4</sub> -029, ДАК-СН <sub>4</sub> -032, ДАК-ΣСН-028, ДАК-ΣСН-030, ДАК-ΣСН-033	20	60

1.2.12 Измерительные каналы системы СКАПО устойчивы к перегрузке по содержанию поверочного компонента в течение 10 мин на уровне, указанном в таблице 1.13. Время восстановления характеристик измерительных каналов после снятия перегрузки не превышает значений, приведенных в таблице 1.13.

Таблица 1.13

Измерительный канал	Содержание поверочного компонента в % от диапазона измерения	Время восстановления характеристик канала измерения после снятия перегрузки, мин, не более
Кислород, водород, диоксид углерода, дейтерий (ДАМ)	150	30
Метан, пропан, сумма предельных углеводородов $C_1 - C_{10}$ (ΣСН) (ДАК)	150*	3
Диоксид углерода (ДАК)	200*	3
Ацетилен (ДАК)	160	10
Оксид углерода (ДАХ-М-ХХ-СО-200)	350	60
Оксид углерода (ДАХ-М-ХХ-СО-1500), диоксид серы, сероводород, хлор, диоксид азота, меркаптан (ДАХ-М)	200	60
Аммиак (ДАХ-М-ХХ-NH <sub>3</sub> -2000), соляная кислота (ДАХ-М-ХХ-НСl-30)	150	60
Кислород (ДАХ-М-ХХ-О <sub>2</sub> -30), аммиак (ДАХ-М-ХХ-NH <sub>3</sub> -600)	167	60
Примечание - * Газоанализаторы ДАК-СО <sub>2</sub> -026; ДАК-СО <sub>2</sub> -031, ДАК-СН <sub>4</sub> -027, ДАК-СН <sub>4</sub> -029, ДАК-СН <sub>4</sub> -032, ДАК-ΣСН-028, ДАК-ΣСН-030, ДАК-ΣСН-033 устойчивы к перегрузке по содержанию определяемого компонента, равной 100 % от верхнего предела диапазона измерений.		

1.2.13 Сбор данных в системе СКАПО осуществляется автоматически в циклическом режиме. Цикл опроса - не более 3 с при максимальном количестве БРС 64 шт.

1.2.14 Время передачи команд управления (включено/выключено) при управлении БР ИБЯЛ.423142.009 от ПЭВМ (или БСУ) - не более 1 с при максимальном количестве БР 32 шт.

1.2.15 Время передачи команд управления (включено/выключено) при управлении БР от БРС - не более 0,1 с.

1.2.16 Мощность, потребляемая составными частями, габаритные размеры, масса, сопротивление и электрическая прочность изоляции, параметры искробезопасных цепей, параметры взрывозащиты составных частей приведены в эксплуатационной документации на каждую из составных частей.

1.2.17 Составные части системы СКАПО устойчивы к воздействию производственной вибрации, наклонов, внешних постоянных и переменных полей, внешних однородных переменных электрических полей, к изменению напряжения питания. Параметры воздействующих факторов приведены в эксплуатационной документации на каждую из составных частей системы.

1.2.18 Критерии функционирования при воздействии электромагнитных помех, уровень создаваемых при работе радиопомех приведены в эксплуатационной документации на каждую из составных частей системы СКАПО.

1.2.19 Средняя наработка на отказ с учетом технического обслуживания - не менее 10000 ч (без учета срока службы первичных преобразователей) для системы СКАПО в составе: ПЭВМ (или БСУ), один АИ, один БРС, один БР, восемь БМС, восемь датчиков.

1.2.20 Назначенный срок службы системы СКАПО в условиях и режимах эксплуатации, указанных в п.1.1.10, - 10 лет.

По окончании среднего полного срока службы система СКАПО подлежит списанию согласно «Правилам применения технических устройств на опасных производственных объектах», утвержденным постановлением Правительства РФ от 25.12.1998 г №1540.

Порядок утилизации приведен в эксплуатационной документации на составные части.

1.2.21 Составные части системы СКАПО соответствуют требованиям к электромагнитной совместимости, предъявляемым к оборудованию класса А по ГОСТ Р 51522.1-2011.

1.2.22 Составные части системы СКАПО имеют встроенное программное обеспечение (далее ПО).

Идентификационные данные ПО, уровень защиты ПО от непреднамеренных и преднамеренных изменений составных частей системы приведены в эксплуатационной документации на составные части.

**1.3 Комплектность**

1.3.1 Комплект поставки системы СКАПО соответствует указанному в таблице 1.14.

Таблица 1.14

Обозначение	Наименование	Кол.	Примечание
ИБЯЛ.424355.002	Система контроля атмосферы промышленных объектов СКАПО, в том числе:	1 шт.	
ИБЯЛ.411111.044	Блок связи и управления БСУ	1 шт.	При наличии в заказе
ИБЯЛ.411111.036 (00, -01 ... -04)	Блок расширения и связи БРС		Количество согласно заказу
ИБЯЛ.423142.009	Блок реле БР (для работы с БРС ИБЯЛ.411111.036-01...04)		Количество согласно заказу (БР и БРС – максимум 64 шт.)
ИБЯЛ.423142.004	Блок реле БР (для работы с БРС ИБЯЛ.411111.036)		Количество согласно заказу (БР и БРС – максимум 64 шт., из которых БРС – максимум 32 шт.)
ИБЯЛ.411531.005 (-00 ... - 16)	Блок местной сигнализации		Количество согласно заказу (максимум 512 шт.)
ИБЯЛ.426441.006	Адаптер интерфейсов АИ		*
ИБЯЛ.468349.005	Коробка разветвительная		*
ИБЯЛ.413412.005 (00 , -02...-04)	Датчик-газоанализатор ДАХ-М		*
ИБЯЛ.418414.071 (00, -01 ... -08, -13 ...- 22, -26...-33)	Датчик-газоанализатор ДАК		*
ИБЯЛ.407111.002 (-03 ...-49)	Датчик-газоанализатор термомагнитный ДАМ		*
ИБЯЛ.413216.044 (00...-04)	Датчик-сигнализатор ДАТ-М		*
ИБЯЛ.424339.001 (-10 ... -16)	Сигнализатор СТМ-30		*

Продолжение таблицы 1.14

Обозначение	Наименование	Кол.	Примечание
ИБЯЛ.411111.044 ВЭ	Блок связи и управления БСУ. Ведомость эксплуатационных документов		*
	Комплект эксплуатационных документов	1 компл.	Согласно ИБЯЛ.411111.044 ВЭ
ИБЯЛ.411111.036 ВЭ	Блок расширения и связи БРС. Ведомость эксплуатационных документов		*
	Комплект эксплуатационных документов	1 компл.	Согласно ИБЯЛ.411111.036 ВЭ
ИБЯЛ.423142.009 ВЭ	Блок реле БР. Ведомость эксплуатационных документов		*
	Комплект эксплуатационных документов	1 компл.	Согласно ИБЯЛ.423142.009 ВЭ
ИБЯЛ.423142.004 ВЭ	Блок реле БР. Ведомость эксплуатационных документов		*
	Комплект эксплуатационных документов	1 компл.	Согласно ИБЯЛ.423142.004 ВЭ
ИБЯЛ.411531.005 ВЭ	Блок местной сигнализации. Ведомость эксплуатационных документов		*
	Комплект эксплуатационных документов	1 компл.	Согласно ИБЯЛ.411531.005 ВЭ
ИБЯЛ.426441.006 ВЭ	Адаптер интерфейсов АИ. Ведомость эксплуатационных документов		*
	Комплект эксплуатационных документов	1 компл.	ИБЯЛ.426441.006 ВЭ
ИБЯЛ.413412.005 ВЭ	Датчики-газоанализаторы ДАХ-М. Ведомость эксплуатационных документов		*
	Комплект эксплуатационных документов	1 компл.	Согласно ИБЯЛ.413412.005 ВЭ

Продолжение таблицы 1.14

Обозначение	Наименование	Кол.	Примечание
ИБЯЛ.418414.071 ВЭ	Датчики-газоанализаторы ДАК. Ведомость эксплуатационных документов		*
	Комплект эксплуатационных документов	1 компл.	Согласно ИБЯЛ.418414.071 ВЭ
ИБЯЛ.407111.002-03 ВЭ	Датчики-газоанализаторы термомагнитные ДАМ. Ведомость эксплуатационных документов		*
	Комплект эксплуатационных документов	1 компл.	Согласно ИБЯЛ.407111.002-03 ВЭ
ИБЯЛ.413216.044 ВЭ	Датчики-сигнализаторы ДАТ-М. Ведомость эксплуатационных документов		*
	Комплект эксплуатационных документов	1 компл.	Согласно ИБЯЛ.413216.044 ВЭ
ИБЯЛ.424339.001-10 ВЭ	Сигнализаторы СТМ-30. Ведомость эксплуатационных документов		*
	Комплект эксплуатационных документов	1 компл.	Согласно ИБЯЛ.424339.001-10 ВЭ
ИБЯЛ.468349.005 ВЭ	Коробка разветвительная. Ведомость эксплуатационных документов		*
	Комплект эксплуатационных документов	1 компл.	Согласно ИБЯЛ.468349.005 ВЭ

## Примечания

- 1 Комплект поставки определяется конкретным объектом и оговаривается при заказе.  
2 Пульт контроля ИБЯЛ.422411.005 входит в состав комплекта ЗИП по отдельному заказу.  
3 \* - Количество согласно заказу.

## 1.4 Устройство и работа

1.4.1 Компоновка системы СКАПО приведена на рисунке 1.3.

1.4.2 Датчики осуществляют непрерывное измерение содержания измеряемых компонентов в местах их установки. Значение содержания измеряемых компонентов преобразуется в унифицированный выходной токовый сигнал 4 - 20 мА.

1.4.3 БМС выдает световую и звуковую сигнализации о достижении содержания измеряемого компонента в месте установки датчика фиксированного порога срабатывания, равного уровню ПДК в воздухе рабочей зоны по ГОСТ 12.1.005-88.

1.4.4 Датчики подключены по трехпроводной линии связи к БРС. Токовые сигналы от датчиков поступают на аналоговые токовые входы БРС. БРС осуществляет прием выходного токового сигнала с датчиков, пропорционального содержанию измеряемых компонентов в местах их установки, преобразование сигнала в цифровой код и передачу через адаптер интерфейса АИ на ПЭВМ или через БСУ в систему АСУ ТП предприятия.

1.4.5 БСУ осуществляет:

- двустороннюю связь с 64 блоками (БРС и БР ИБЯЛ.423142.009) по цифровым каналам связи;

- сбор и обработку информации о состоянии датчиков;

- передачу полученной информации на ПЭВМ (по каналу связи Ethernet).

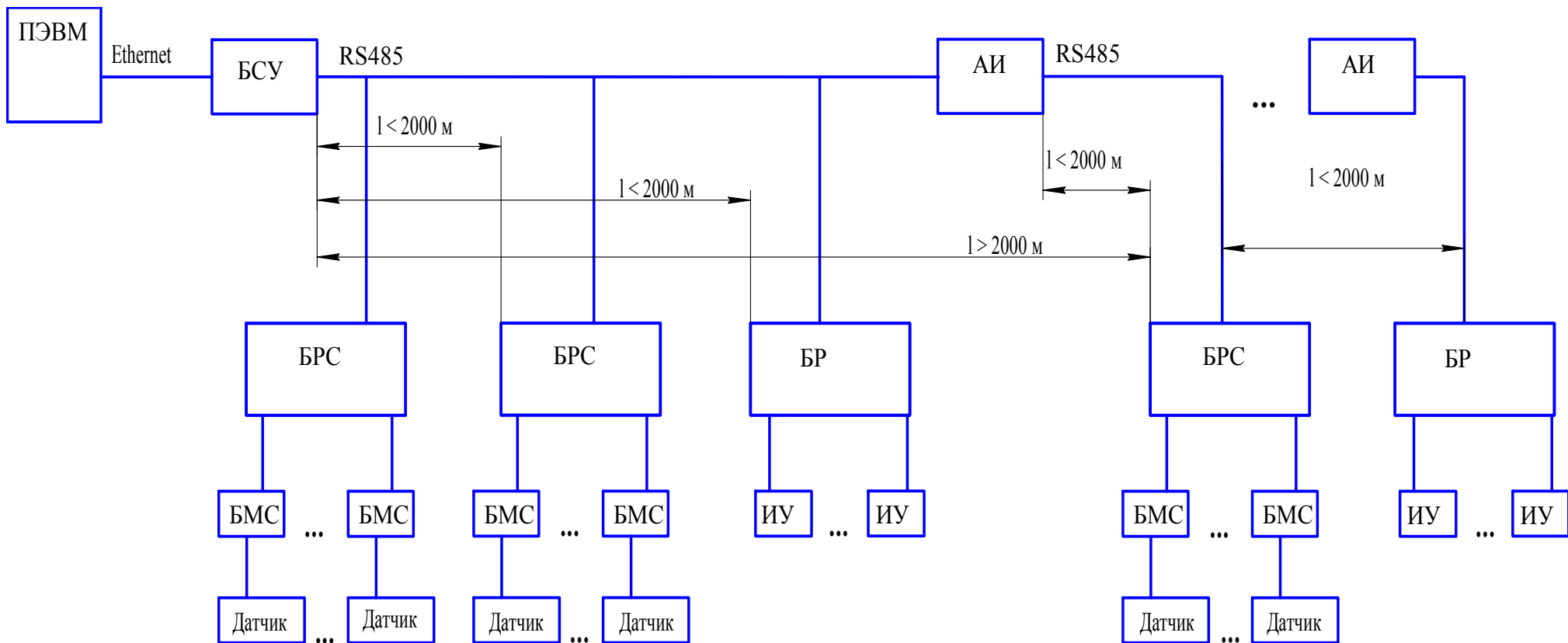
1.4.6 БР ИБЯЛ.423142.009 предназначен для управления внешними устройствами при получении сигнала через АИ от ПЭВМ, от БСУ или БРС ИБЯЛ.411111.036-01...-04.

БР ИБЯЛ.423142.004 предназначен для управления внешними устройствами при получении сигнала от БРС ИБЯЛ.411111.036.

1.4.7 ПЭВМ (БСУ) осуществляет прием через АИ от БРС преобразованной в цифровой код информации с датчиков, ее обработку, отображение и архивирование (только ПЭВМ), хранение информации о конфигурации системы СКАПО, передачи в АСУ ТП предприятия.

1.4.8 Пульт контроля служит для задания адреса БРС, просмотра текущих значений измеренных БРС токов и может использоваться при пусконаладочных работах.

1.4.9 КР предназначена для разветвления кабелей связи шиной RS485 при формировании сети связи БРС с БСУ. КР состоит из корпуса, установленных в нем трех разъемов, одноименные контакты которых объединены. КР предназначен для установки вне взрывоопасных зон.



ИУ - исполнительное устройство.

Рисунок 1.3 - Конфигурация системы СКАПО в зависимости от длины линии связи.

## **1.5 Обеспечение взрывозащищенности**

1.5.1 Взрывозащищенное исполнение системы СКАПО обеспечивается видом взрывозащиты “искробезопасная электрическая цепь” по ГОСТ 30852.10-2002 и "взрывонепроницаемая оболочка " (d) по ГОСТ 30852.1-2002.

1.5.2 Маркировка взрывозащиты составных частей системы СКАПО приведена в п 1.1.3 настоящего руководства по эксплуатации.

1.5.3 Средства и методы обеспечения взрывозащиты составных частей системы СКАПО изложены в соответствующих руководствах по эксплуатации.



## **1.6 Маркировка**

1.6.1 Маркировка составных частей системы СКАПО, способ изготовления табличек, шрифты и знаки, применяемые для маркировки, надписи или обозначения, способ нанесения и цвет надписей соответствуют требованиям, изложенным в РЭ на соответствующие составные части системы СКАПО и конструкторской документации.

1.6.2 Маркировка транспортной тары, место нанесения и содержание соответствуют требованиям, изложенным в технических условиях на соответствующие составные части системы СКАПО и конструкторской документации.

## **1.7 Упаковка**

1.7.1 Способ упаковки, подготовка к упаковке, транспортная тара и материалы, применяемые при упаковке, порядок размещения, виды отправок системы СКАПО соответствуют требованиям, изложенным в РЭ на соответствующие составные части системы СКАПО и конструкторской документации.

1.7.2 Транспортная тара опломбирована пломбами ОТК в соответствии с чертежами предприятия-изготовителя.

## 2 ИСПОЛЬЗОВАНИЕ ПО НАЗНАЧЕНИЮ

### 2.1 Общие указания по эксплуатации

2.1.1 Оперативное обслуживание системы СКАПО осуществляется специалистами, знающими правила эксплуатации электроустановок во взрывоопасных зонах, изучившими технические условия и руководство по эксплуатации.

При эксплуатации системы СКАПО необходимо руководствоваться главой 7.3 ПУЭ, главой 3.4 “Электроустановки во взрывоопасных зонах” ПЭЭП, настоящим руководством по эксплуатации, ГОСТ 30852.13-2002 «Электрооборудование взрывозащищенное. Часть 14» и другими нормативными документами, действующими в данной отрасли промышленности.

2.1.2 Во время эксплуатации составные части системы СКАПО должны подвергаться систематическому внешнему осмотру.

При внешнем осмотре необходимо проверить:

- наличие и целостность маркировок взрывозащиты и степени защиты;
- наличие всех крепежных элементов;
- наличие и надежность заземления;
- наличие пломб;
- отсутствие механических повреждений, влияющих на работоспособность системы

СКАПО.

2.1.3 Ремонт составных частей системы СКАПО должен проводиться в соответствии ГОСТ 30852.18-2002 «Электрооборудование взрывозащищенное. Часть 19». Ремонт и проверка электрооборудования, используемого во взрывоопасных газовых средах (кроме подземных работ или применений, связанных с переработкой и производством взрывчатых веществ).

2.1.4 Монтаж и подключение составных частей системы СКАПО должны производиться при отключенном электропитании.

2.1.5 Требования техники безопасности и производственной санитарии должны выполняться согласно “Правилам по охране труда на предприятиях и в организациях машиностроения” ПОТ РО-14000-001-98, утвержденным Департаментом экономики машиностроения министерства экономики РФ 12.03.98.

2.1.6 Монтаж системы СКАПО при строительстве нового объекта, реконструкции или ремонте существующего следует проводить как можно ближе к окончанию строительных работ, с тем, чтобы предотвратить повреждение системы СКАПО вследствие проведения таких работ, как сварка или покраска.

Если система СКАПО уже смонтирована на месте установки, необходимо защитить ее составные части от загрязнения, возможного при проведении строительных работ, с помощью герметичного материала, а также следует снабдить ее составные части четкой маркировкой, предупреждающей, что система СКАПО отключена.

## **2.2 Подготовка к использованию**

2.2.1 До монтажа системы СКАПО необходимо последовательно провести регистрацию в сети всех имеющихся в комплекте поставки БРС, БР следующим образом:

- для БРС ИБЯЛ.411111.036-01...-04, БР ИБЯЛ.423142.009 - пользуюсь ИБЯЛ.411111.036 РЭ часть 2 (ИБЯЛ.423142.009 ПС),

- для БРС ИБЯЛ.411111.036 - согласно ИБЯЛ.411111.036 РЭ часть 1.

2.2.2 После присвоения всем БРС (БР) номера в сети приступить к монтажу системы СКАПО. Система СКАПО должна быть смонтирована в соответствии с проектом привязки к конкретному объекту, разработанному проектной организацией.

2.2.3 Монтаж составных частей системы СКАПО вести в соответствии с эксплуатационной документацией на составные части.

2.2.4 Монтаж линий связи вести в соответствии с проектом привязки. Рекомендуемые марки кабелей в качестве линий связи указаны в руководствах по эксплуатации составных частей системы СКАПО. Длина линий связи не должна превышать указанную в п. 1.1.4.

2.2.5 Проверку работоспособности составных частей системы СКАПО, корректировку нулевых показаний и чувствительности датчиков по ПГС провести в соответствии с руководствами по эксплуатации составных частей.

2.2.6 После включения питания и по истечении времени прогрева всех составных частей системы СКАПО убедиться, что свечение индикатора единичного «СВЯЗЬ» на БРС, БР, АИ, БСУ – прерывистое, зеленого цвета.

2.2.7 На ПЭВМ осуществить привязку БРС, БР ИБЯЛ.423142.009, датчиков к конкретному объекту. Для этого необходимо запустить программу, разработанную для данного объекта. Программа не поставляется в составе системы, разрабатывается потребителем под конкретный проект. Программа может быть разработана предприятием-изготовителем по отдельному договору.

2.2.8 После включения, прогрева составных частей и регистрации устройств в сети система СКАПО готова к работе.

### 2.3 Использование системы СКАПО

2.3.1 После подключения система СКАПО работает в автоматическом режиме.

2.3.2 В процессе эксплуатации контролировать состояние световой сигнализации:

- “СВЯЗЬ” прерывистого зеленого цвета на БРС ИБЯЛ.411111.036-01...-04, БР

ИБЯЛ.423142.009, АИ, БСУ, свидетельствующей о нормальном функционировании связи по цифровому каналу связи;

- “ВКЛ” непрерывного зеленого цвета на БМС, свидетельствующей о нормальной работе БМС (достаточное напряжение питания БМС, наличие тока (более 2 мА) в линии токового сигнала);

- “СЕТЬ” непрерывного зеленого цвета на БРС, БР, АИ, БСУ, свидетельствующей о включенном напряжении питания.

2.3.3 Если содержание определяемого (одного или нескольких) компонента превышает установленные пороговые значения в местах установки датчика (датчиков), то происходит срабатывание сигнализации по соответствующему каналу (каналам) измерения. При этом:

1) на БМС срабатывают сигнализации: прерывистая звуковая и постоянная световая красного цвета “ПОРОГ”;

2) на БР ИБЯЛ.423142.009 по командам с ПЭВМ или БСУ в соответствии с установленным алгоритмом срабатывает соответствующая непрерывная световая сигнализация красного цвета “РЕЛЕ 1” ... “РЕЛЕ 8” и срабатывает соответствующее реле (включается внешнее исполнительное устройство);

3) на БР ИБЯЛ.423142.004 срабатывание реле происходит по команде БРС ИБЯЛ.411111.036.

2.3.4 При содержании определяемого компонента, превышающем установленное пороговое значение, обслуживающий персонал должен действовать в соответствии с действующими на предприятии инструкциями.

### 2.4 Методика измерений

2.4.1 Подготовить систему СКАПО к работе согласно п. 2.2 настоящего РЭ.

2.4.2 Подключить блоки к сети переменного тока ~ 220 В, 50 Гц.

2.4.3 Проконтролировать отсутствие неисправностей СКАПО (см. таблицу 2.1).

2.4.4 Контролировать показания на ПЭВМ.

## 2.5 Возможные неисправности и способы их устранения

2.5.1 Возможные неисправности и способы их устранения приведены в таблице 2.1.

Таблица 2.1

Наименование неисправности и внешние признаки	Вероятная причина	Способ устранения
1 При включенном напряжении питания отсутствует непрерывная индикация зеленого цвета “СЕТЬ” на АИ	Обрыв линии питания	Устранить обрыв
2 При включенном напряжении питания отсутствует непрерывная индикация зеленого цвета “СЕТЬ” на БРС	Обрыв линии питания	Устранить обрыв
3 При включенном напряжении питания отсутствует непрерывная индикация зеленого цвета “СЕТЬ” на БР	Обрыв линии питания	Устранить обрыв
4 При включенном напряжении питания на БРС ИБЯЛ.411111.036-01...-04 отсутствует прерывистая индикация зеленого цвета “СВЯЗЬ”	Обрыв линии связи БРС-АИ или БРС-БСУ	Устранить обрыв
5 При включенном напряжении питания на БРС ИБЯЛ.411111.036 отсутствует прерывистая индикация красного цвета “СВЯЗЬ”	Обрыв линии связи БРС-БРС	Устранить обрыв
6 При включенном напряжении питания на БР ИБЯЛ.423142.009 отсутствует прерывистая индикация зеленого цвета “СВЯЗЬ”	Обрыв линии связи БР-АИ	Устранить обрыв
7 Сообщение на ПЭВМ «ОБРЫВ ДАТЧИКА ...»; постоянная индикация красного цвета “ВКЛ” на БМС	Обрыв токового проводника в линии связи БРС-датчик (между БРС и БМС или между БМС и датчиком)	Устранить обрыв
Примечание - Во всех остальных случаях ремонт производится на предприятии-изготовителе или в специализированных сервисных центрах.		

Список сервисных центров приведен на сайтах [www.analitpribor-smolensk.ru](http://www.analitpribor-smolensk.ru), [аналитприбор.рф](http://аналитприбор.рф).

### 3 ТЕХНИЧЕСКОЕ ОБСЛУЖИВАНИЕ

3.1 Техническое обслуживание системы СКАПО включает в себя:

- внешний осмотр 1 раз в 6 месяцев;
- корректировку показаний измерительных каналов;
- поверку.

3.2 Внешний осмотр проводится перед каждым включением системы СКАПО, но не реже одного раза в 6 месяцев, при этом проверяется:

- 1) отсутствие внешних механических повреждений корпусов составных частей системы СКАПО, влияющих на ее работоспособность;
- 2) отсутствие повреждений линии связи (информационных каналов и линий питания);
- 3) четкость надписей на лицевых панелях составных частей системы;
- 4) отсутствие повреждений оболочки кабелей;
- 5) надежность присоединения кабелей;
- 6) исправность органов управления;
- 7) соответствие комплектности системы СКАПО (при выпуске из производства);
- 8) наличие и целостность пломб на составных частях системы СКАПО (см. рисунок внешнего вида, приведенный в эксплуатационной документации на соответствующий блок). Пломбы должны иметь четкий оттиск клейма;
- 9) наличие маркировки на составных частях системы СКАПО;
- 10) целостность защитных стекол, свечение индикаторов;
- 11) исправность заземлений: в местах присоединения заземляющих проводников не должно быть следов ржавчины и окисления.

3.3 Корректировка показаний системы

3.3.1 При эксплуатации системы СКАПО должна проводиться периодическая корректировка показаний измерительных каналов. Корректировка показаний измерительных каналов включает в себя:

- корректировку показаний по каналам измерения БРС;
- корректировку нуля и чувствительности датчиков.

3.3.2 Корректировка показаний по каналам измерения БРС должна проводиться раз в год перед проведением периодической поверки БРС согласно ИБЯЛ.411111.036 РЭ.

3.3.3 Корректировка нулевых показаний и чувствительности датчиков должна проводиться:

- 1) перед первым включением системы СКАПО;
- 2) перед проведением периодической поверки датчиков и системы СКАПО;

3) после ремонта датчика и монтажа отремонтированного датчика на штатное место размещения.

3.3.4 Корректировку нулевых показаний и чувствительности датчиков проводить не реже сроков, указанных в п 1.2.10, в соответствии с РЭ на соответствующий датчик.

#### 3.4 Поверка системы СКАПО

3.4.1 Поверку системы СКАПО проводить согласно ИБЯЛ.424355.002 МП один раз в год, а также после ремонта.

3.4.2 Поверку датчиков и БРС, входящих в состав системы СКАПО, проводить в соответствии с методиками поверки, приведенными в руководстве по эксплуатации на соответствующий блок.

3.4.3 Допускается совмещение поверки системы СКАПО и поверки датчиков и БРС.

#### **4 ХРАНЕНИЕ**

4.1 Хранение системы СКАПО соответствует условиям группы 1 по ГОСТ 15150-69. Условия хранения должны соответствовать условиям на составные части системы СКАПО. Данные условия хранения относятся к хранилищам изготовителя и потребителя.

4.2 В условиях складирования система СКАПО должна храниться на стеллажах.

#### **5 ТРАНСПОРТИРОВАНИЕ**

5.1 Условия транспортирования системы СКАПО указаны в руководствах по эксплуатации на составные части системы СКАПО.

5.2 Система СКАПО транспортируется всеми видами транспорта в крытых транспортных средствах в соответствии с правилами перевозки грузов, действующими на транспорте соответствующего вида.

5.3 Во время погрузочно-разгрузочных работ и транспортирования ящики не должны подвергаться резким ударам и воздействию атмосферных осадков.

#### **6 УТИЛИЗАЦИЯ**

6.1 Система СКАПО не оказывает химических, механических, радиационных, электромагнитных, термических и биологических воздействий на окружающую среду.

6.2 По истечении установленного срока службы система СКАПО не наносит вреда здоровью людей и окружающей среде.

6.3 Утилизация должна проводиться в соответствии с правилами, действующими в эксплуатирующей организации, и законодательством РФ. При утилизации необходимо руководствоваться Федеральным законом «Об отходах производства и потребления» № 89 от 24.06.1998 г.



## 7 ГАРАНТИИ ИЗГОТОВИТЕЛЯ

7.1 Изготовитель гарантирует соответствие системы СКАПО требованиям ИБЯЛ.424355.002 ТУ при соблюдении потребителем условий транспортирования, хранения и эксплуатации.

7.2 Гарантийный срок эксплуатации - 18 месяцев со дня отгрузки системы СКАПО потребителю, включая гарантийный срок хранения – 6 месяцев.

7.3 Гарантийный срок эксплуатации может быть продлен изготовителем на время, затраченное на гарантийный ремонт системы СКАПО, о чем делается отметка в РЭ.

7.4 К негарантийным случаям относятся:

а) механические повреждения составных частей системы, возникшие после исполнения поставщиком обязательств по поставке;

б) повреждения составных частей системы вследствие нарушения правил и условий эксплуатации, установки (монтажа) продукции, изложенных в РЭ и другой документации, передаваемой покупателю в комплекте с системой, а также элементарных мер безопасности (повреждение составных частей системы при монтаже пылью, каменной крошкой, при проведении лакокрасочных работ и газо- или электросварочных работ);

в) повреждения составных частей системы вследствие природных явлений и непреодолимых сил (удар молнии, наводнение, пожар и пр.), несчастных случаев, а также несанкционированных действий третьих лиц;

г) самостоятельное вскрытие составных частей системы покупателем или третьими лицами без разрешения поставщика (система имеет следы несанкционированного ремонта);

д) использование составных частей системы не по прямому назначению;

е) возникновение дефекта, вызванного изменением конструкции составных частей системы, подключением внешних устройств, не предусмотренных изготовителем;

ж) возникновение дефекта, вызванного вследствие естественного износа частей, а также корпусных элементов составных частей системы в случае превышения норм нормальной эксплуатации;

з) повреждения, вызванные воздействием влаги, высоких или низких температур, коррозии, окислением, попаданием внутрь составных частей системы посторонних предметов, веществ, жидкостей, насекомых или животных.

7.5 После окончания гарантийных обязательств изготовитель осуществляет ремонт по отдельным договорам.

7.6 Гарантийный ремонт и сервисное обслуживание системы СКАПО проводит ФГУП «СПО «Аналитприбор», 214031, г. Смоленск, ул. Бабушкина, 3, тел. (4812) 31-32-39, а также сервисные центры, список которых приведен в разделе «Представительства» на сайтах предприятия [www.analitpribor-smolensk.ru](http://www.analitpribor-smolensk.ru) и [analitpribor.pф](http://analitpribor.pф).

**ВНИМАНИЕ: ВО ИЗБЕЖАНИЕ ОТПРАВКИ В РЕМОНТ ЗАВЕДОМО ИСПРАВНЫХ СОСТАВНЫХ ЧАСТЕЙ СИСТЕМЫ (ПО ПРИЧИНАМ НЕВОЗМОЖНОСТИ КОРРЕКТИРОВКИ НУЛЕВЫХ ПОКАЗАНИЙ И ЧУВСТВИТЕЛЬНОСТИ, ОШИБОК ПРИ ПОДКЛЮЧЕНИИ И ДР.) РЕКОМЕНДУЕМ СВЯЗАТЬСЯ С ГРУППОЙ ПО РАБОТЕ С ПОТРЕБИТЕЛЯМИ, тел. (4812) 31-32-39!**

## 8 СВЕДЕНИЯ О РЕКЛАМАЦИЯХ

8.1 Изготовитель регистрирует все предъявленные рекламации и их содержание.

8.2 При отказе в работе или неисправности системы СКАПО в период гарантийных обязательств потребителем должен быть составлен акт о необходимости ремонта и отправки системы СКАПО предприятию-изготовителю или вызова его представителя.

8.3 Изготовитель производит пуско-наладочные работы и послегарантийные ремонт и абонентское обслуживание системы СКАПО по отдельным договорам.

## 9 СВИДЕТЕЛЬСТВО О ПРИЕМКЕ

9.1 Система контроля атмосферы промышленных объектов СКАПО ИБЯЛ.424355.002 изготовлена и принята в соответствии с обязательными требованиями государственных стандартов, действующей технической документацией и признана годной к эксплуатации.

Представитель предприятия      МП (место печати)      \_\_\_\_\_  
Дата

Поверитель      МП (место печати)      \_\_\_\_\_  
Дата





























Наименование датчика	Обозначение датчика	Зав.№ датчика	Дата изготовления датчика	Наименование БМС	Обозначение БМС	Зав.№ БМС	Дата изготовления БМС
СТМ-30-	ИБЯЛ.			БМС-	ИБЯЛ.411531.005-		
СТМ-30-	ИБЯЛ.			БМС-	ИБЯЛ.411531.005-		
СТМ-30-	ИБЯЛ.			БМС-	ИБЯЛ.411531.005-		
СТМ-30-	ИБЯЛ.			БМС-	ИБЯЛ.411531.005-		
СТМ-30-	ИБЯЛ.			БМС-	ИБЯЛ.411531.005-		
СТМ-30-	ИБЯЛ.			БМС-	ИБЯЛ.411531.005-		
СТМ-30-	ИБЯЛ.			БМС-	ИБЯЛ.411531.005-		
СТМ-30-	ИБЯЛ.			БМС-	ИБЯЛ.411531.005-		
СТМ-30-	ИБЯЛ.			БМС-	ИБЯЛ.411531.005-		
СТМ-30-	ИБЯЛ.			БМС-	ИБЯЛ.411531.005-		
СТМ-30-	ИБЯЛ.			БМС-	ИБЯЛ.411531.005-		
СТМ-30-	ИБЯЛ.			БМС-	ИБЯЛ.411531.005-		
СТМ-30-	ИБЯЛ.			БМС-	ИБЯЛ.411531.005-		
СТМ-30-	ИБЯЛ.			БМС-	ИБЯЛ.411531.005-		
СТМ-30-	ИБЯЛ.			БМС-	ИБЯЛ.411531.005-		
СТМ-30-	ИБЯЛ.			БМС-	ИБЯЛ.411531.005-		
СТМ-30-	ИБЯЛ.			БМС-	ИБЯЛ.411531.005-		
СТМ-30-	ИБЯЛ.			БМС-	ИБЯЛ.411531.005-		
СТМ-30-	ИБЯЛ.			БМС-	ИБЯЛ.411531.005-		
СТМ-30-	ИБЯЛ.			БМС-	ИБЯЛ.411531.005-		







7) блок связи и управления ИБЯЛ.411111.044 зав. № \_\_\_\_\_  
дата изготовления \_\_\_\_\_.

### 10 СВИДЕТЕЛЬСТВО ОБ УПАКОВЫВАНИИ

10.1 Система контроля атмосферы промышленных объектов СКАПО упакована на ФГУП «СПО «Аналитприбор» г. Смоленск согласно требованиям, предусмотренным в действующей технической документации.

Дата упаковки \_\_\_\_\_

(штамп)

Упаковку произвел \_\_\_\_\_

(штамп упаковщика)

## **11 СВЕДЕНИЯ ОБ ОТГРУЗКЕ**

11.1 Дата отгрузки ставится на этикетке. Этикетку сохранять до конца гарантийного срока.

## **12 СВЕДЕНИЯ ОБ УТИЛИЗАЦИИ**

12.1 Система СКАПО не имеет химических, механических, радиационных, электромагнитных, термических и биологических воздействий на окружающую среду.

12.2 По истечении установленного срока службы составные части системы СКАПО не наносят вреда здоровью людей и окружающей среде.

12.3 Утилизация составных частей системы СКАПО должна проводиться в соответствии с правилами, действующими в эксплуатирующей организации.

**ПРИЛОЖЕНИЕ А**

(обязательное)

Перечень горючих веществ, образующих газо- и паровоздушные смеси,  
контролируемые измерительными каналами с датчиками ДАТ-М и СТМ-30

- 1 Авиационный бензин Б-95/130 ГОСТ 1012-72;
- 2 Авиационный бензин Б-95/115 ГОСТ 1012-72;
- 3 Акрилонитрил, нитрил акриловой кислоты;
- 4 Акролеин, акриловый альдегид;
- 5 Аллиловый спирт;
- 6 Амиловый спирт, 1-пентанол;
- 7 Амилены (смесь);
- 8 Ацетилен;
- 9 Ацетон, диметилкетон;
- 10 Ацетальдегид;
- 11 Ацетонитрил;
- 12 Бензин А-72;
- 13 Бензин А-76;
- 14 Бензин АИ-93;
- 15 Бензин АИ-98;
- 16 Бензин Б-70;
- 17 Бензин «калоша»;
- 18 Бензол;
- 19 Бензин экстракционный марки А (гексановая фракция);
- 20 Бутан;
- 21 Бутадиен;
- 22 Бутилен;
- 23 Бутилены (различные изомеры);
- 24 Бутиловый спирт, бутанол;
- 25 Водород;
- 26 Водяной газ;
- 27 Винилнорборнен;
- 28 Газ коксовых печей;
- 29 Газ природный топливный сжатый ГОСТ 27577-2000;
- 30 Газы углеводородные сжиженные ГОСТ 27578-2000;

## Продолжение приложения А

- 31 Газ пиролиза керосина;
- 32 Газ пиролиза этана;
- 33 Газ каталитического крекинга;
- 34 Гексан;
- 35 Гептан;
- 36 Диизопропиловый спирт;
- 37 Дивинил, бутадиен -1,-3;
- 38 Диоксан, диэтилен-диоксан;
- 39 Диметилдиоксан;
- 40 Диоксановые спирты – 3 изомера;
- 41 Диэтиламин;
- 42 Диэтиловый эфир, этиловый эфир;
- 43 Двойной водяной газ;
- 44 Дициклопентадиен;
- 45 Изобутан;
- 46 Изобутиловый спирт, изобутанол;
- 47 Изобутилен;
- 48 Изопропиловый спирт, изопропанол;
- 49 Изопентан;
- 50 Изопрен;
- 51 Керосин осветительный ОСТ 3801407-86;
- 52 Магнитный лак;
- 53 Метилакрилометиловый эфир, метилматрилат;
- 54 Метиловый эфир акриловой кислоты, метилакрилат;
- 55 Метиловый спирт, метанол, карбинол, древесный спирт;
- 56 Метан;
- 57 Метанол;
- 58 Метилбутандиол;
- 59 Метилалль;
- 60 Метил этилкетон, этилметилкетон;
- 61 Муравьинопропиловый эфир;
- 62 Муравьиная кислота;
- 63 Метилаллен;

## Продолжение приложения А

- 64 Метилфигидропиран;
- 65 Непредельные спирты – 3 изомера;
- 66 Оксид пропилена;
- 67 Оксид углерода, угарный газ;
- 68 Оксид этилена;
- 69 Октан;
- 70 Пары нефти (смесь газов и паров бутана, гексана, метана, пентана, пропана, этана);
- 71 Пентан;
- 72 Петролейный эфир;
- 73 Пиперилены (смесь);
- 74 Пропан;
- 75 Пропилен;
- 76 Пропиловый спирт;
- 77 Попутный нефтяной газ;
- 78 Тетрагидрофуран, окись диэтилена;
- 79 Триметилкарбинол;
- 80 Триэтиламин;
- 81 Формальдегид (в виде формалина);
- 82 Фуран;
- 83 Уксуснобутиловый эфир, бутилацетат;
- 84 Уксусный альдегид, ацетальдегид;
- 85 Уксуснометиловый эфир, метилацетат;
- 86 Уксусноэтиловый эфир, этилацетат;
- 87 Циклогексан;
- 88 Циклогексанон;
- 89 Циклопентадиен;
- 90 Этан;
- 91 Этилен;
- 92 Этиловый спирт, этанол, винный спирт;
- 93 Этилдеиноборнен;
- 94 Дизельное топливо марки Л ГОСТ 305-82;
- 95 Дизельное топливо марки З ГОСТ 305-82;
- 96 Дизельное топливо марки А ГОСТ 305-82;

## Продолжение приложения А

97	Ксилол;	
98	Мазут марки 40;	
99	Мазут флотский Ф-5;	
100	Реактивное топливо ТС-1 ГОСТ 10227-86;	
101	Реактивное топливо Т-2 ГОСТ 10227-86;	
102	Реактивное топливо РТ ГОСТ 10227-86;	
103	Сильван (метилфуран);	
104	Скипидар;	
105	Сольвент каменноугольный;	
106	Сольвент нефтяной;	
107	Стирол;	
108	Толуол;	
109	Топливо Т-1;	
110	Фурфурол;	
111	Уайт-спирит;	
112	Уксусная кислота, этаноловая кислота;	
113	Уксусновиниловый эфир, винуацетат;	
114	Циклогексан;	
115	Этилбензол;	
116	Этилцеллозольв;	
		Растворители
117	М;	130 РЭ-8В;
118	РМЛ;	131 РЭ-11;
119	РМЛ-218;	132 РЭ-13;
120	РМЛ-315;	133 РЭ-14;
121	Р-10;	134 РВЛ;
122	РС-1;	135 РФГ;
123	РС-2	136 Нефрас А 65/75;
124	РЭ-1;	137 N 646;
125	РЭ-1В;	138 N 648;
126	РЭ-2;	139 N 649;
127	РЭ-4;	140 N 650;
128	РЭ-4В;	141 N 651;
129	РЭ-8;	



## Продолжение приложения А

		Разжижители	
142	Р-5;	144	Р-60;
143	Р-6;	145	ДМЭ-Р;
		Разбавители	
146	Р-7;	147	РВД.

## Примечания

1 Содержание вредных веществ в контролируемой среде (каталитических ядов, агрессивных веществ), снижающих каталитическую активность чувствительных элементов (ЧЭ) термомического датчика (ТХД); агрессивных веществ, разрушающих огнепреградитель, токоподводы и ЧЭ ТХД, не должно превышать предельно-допустимых концентраций (ПДК) согласно ГОСТ 12.1.005-88.

2 Каталитическими ядами являются галогены, сера, мышьяк, сурьма и их соединения, летучие соединения, содержащие атомы металлов, кремния, фосфора.

3 Агрессивными (или создающими агрессивную среду) веществами являются: пары минеральных кислот и щелочей, газы и пары, вызывающие коррозию металлов в рабочих условиях эксплуатации сигнализаторов и газоанализаторов.

4 При больших концентрациях каталитических ядов рекомендуется применение фильтра-поглотителя. Возможность применения фильтров-поглотителей оговаривается предприятием-изготовителем по запросу потребителя для каждого конкретного применения сигнализаторов и газоанализаторов, фильтры поставляются по отдельному заказу.

**ПРИЛОЖЕНИЕ Б**

(справочное)

Состав анализируемой среды для датчиков  
измерительных каналов системы СКАПО

Обозначение датчика измерительного канала системы СКАПО	Неопределяемый компонент	Единица физической величины	Содержание неопределяемого компонента
<b>ДАМ</b>			
ИБЯЛ.407111.002-04...-09, -15	H <sub>2</sub>	объемная доля, %	от 0 до 3
	CO <sub>2</sub>		от 0 до 4
	CH <sub>4</sub>		от 0 до 8
	CO		от 0 до 85
	H <sub>2</sub> S	мг/м <sup>3</sup>	50
NH <sub>3</sub>	100		
ИБЯЛ.407111.002-10....-14	H <sub>2</sub>	объемная доля, %	от 0 до 1
	CO <sub>2</sub>		от 0 до 25
	CH <sub>4</sub>		от 0 до 1
	H <sub>2</sub> S	мг/м <sup>3</sup>	до 50
	NH <sub>3</sub>		до 100
ИБЯЛ.407111.002-16	CH <sub>4</sub>	объемная доля, %	до 8
	CO <sub>2</sub>		до 4
	H <sub>2</sub>		до 1
	H <sub>2</sub> S	мг/м <sup>3</sup>	до 50
	NH <sub>3</sub>		до 100
ИБЯЛ.407111.002-17	C <sub>2</sub> H <sub>2</sub>	объемная доля, %	до 100
	H <sub>2</sub> S	мг/м <sup>3</sup>	до 50
	NH <sub>3</sub>		до 100
ИБЯЛ.407111.002-42...-46	H <sub>2</sub>	объемная доля, %	от 0 до 1
	CO <sub>2</sub>		от 7 до 13
	CH <sub>4</sub>		от 0 до 1
	H <sub>2</sub> S	мг/м <sup>3</sup>	до 50
	NH <sub>3</sub>		до 100

## Продолжение приложения Б

Обозначение датчика измерительного канала системы СКАПО	Неопределяемый компонент	Единица измерения	Содержание неопределяемого компонента
<b>ДАК</b>			
ИБЯЛ.418414.071...-08, -13...-20	CO	мг/м <sup>3</sup>	200
	H <sub>2</sub> S		100
	HCl		25
	Cl <sub>2</sub>		25
ИБЯЛ.418414.071-21, -22	O <sub>2</sub>	объемная доля, %	200
ИБЯЛ.418414.071-26, -31 (диапазон измерений 0 - 4)	CH <sub>4</sub>	объемная доля, %	4,4
	C <sub>3</sub> H <sub>8</sub>		1,7
	C <sub>6</sub> H <sub>14</sub>		0,4
ИБЯЛ.418414.071-26, -31 (диапазоны измерений 0 – 10, 0 - 20)	CH <sub>4</sub>		100
ИБЯЛ.418414.071-27...-30, -32, -33	CO <sub>2</sub>		20
<b>ДАХ-М</b>			
ИБЯЛ.413412.005,-02...-04 (ДАХ-М-XX-CO-200)	H <sub>2</sub> S	мг/м <sup>3</sup>	10
	SO <sub>2</sub>		10
	Cl <sub>2</sub>		1,00
	HCl		5,0
	CH <sub>4</sub>	объемная доля, %,	1,00
	C <sub>3</sub> H <sub>8</sub>		1,00
ИБЯЛ.413412.005,-02...-04 (ДАХ-М-XX-CO-1500)	H <sub>2</sub> S	мг/м <sup>3</sup>	10
	SO <sub>2</sub>		10
	Cl <sub>2</sub>		1,00
	HCl		5,0
	CH <sub>4</sub>	объемная доля, %,	1,00
	C <sub>3</sub> H <sub>8</sub>		1,00
ИБЯЛ.413412.005,-02...-04 (ДАХ-М-XX-H <sub>2</sub> S-40)	CO	мг/м <sup>3</sup>	20
	SO <sub>2</sub>		10
	Cl <sub>2</sub>		1,00
	NO <sub>2</sub>		1,0
	HCl		5,0
	CH <sub>4</sub>	объемная доля, %,	1,00
	C <sub>3</sub> H <sub>8</sub>		1,00

## Продолжение приложения Б

Обозначение датчика измерительного канала системы СКАПО	Неопределяемый компонент	Единица измерения	Содержание неопределяемого компонента
<b>ДАХ-М</b>			
ИБЯЛ.413412.005,-02...-04 (ДАХ-М-XX-SO <sub>2</sub> -20)	CO	мг/м <sup>3</sup>	20
	H <sub>2</sub> S		0,01
	Cl <sub>2</sub>		1,00
	NO <sub>2</sub>		1,0
	HCl		5,0
	CH <sub>4</sub>	объемная	1,00
	C <sub>3</sub> H <sub>8</sub>	доля, %,	1,00
ИБЯЛ.413412.005,-02...-04 (ДАХ-М-XX-Cl <sub>2</sub> -25, ДАХ-М-XX-Cl <sub>2</sub> -50)	CO	мг/м <sup>3</sup>	20
	H <sub>2</sub> S		0,01
	SO <sub>2</sub>		0,5
	NO <sub>2</sub>		1,0
	HCl		5,0
	CH <sub>4</sub>	объемная	1,00
	C <sub>3</sub> H <sub>8</sub>	доля, %,	1,00
ИБЯЛ.413412.005,-02...-04 (ДАХ-М-XX-NH <sub>3</sub> -600, ДАХ-М-XX-NH <sub>3</sub> -2000)	CO	мг/м <sup>3</sup>	20
	H <sub>2</sub> S		10
	SO <sub>2</sub>		10
	Cl <sub>2</sub>		1,00
	NO <sub>2</sub>		10
	HCl		5,0
	CH <sub>4</sub>	объемная	1,00
	C <sub>3</sub> H <sub>8</sub>	доля, %,	1,00
ИБЯЛ.413412.005,-02...-04 (ДАХ-М-XX- NO <sub>2</sub> -10)	CO	мг/м <sup>3</sup>	20
	H <sub>2</sub> S		0,01
	SO <sub>2</sub>		10
	Cl <sub>2</sub>		1,00
	HCl		5,0
	CH <sub>4</sub>	объемная	1,00
	C <sub>3</sub> H <sub>8</sub>	доля, %,	1,00

## Продолжение приложения Б

Обозначение датчика измерительного канала системы СКАПО	Неопределяемый компонент	Единица измерения	Содержание неопределяемого компонента
<b>ДАХ-М</b>			
ИБЯЛ.413412.005,-02...-04 (ДАХ-М-XX-НСІ-30)	СО	мг/м <sup>3</sup>	20
	Н <sub>2</sub> S		0,01
	SO <sub>2</sub>		0,5
	Cl <sub>2</sub>		1,00
	NO <sub>2</sub>		1,0
	CH <sub>4</sub>	объемная	1,00
	C <sub>3</sub> H <sub>8</sub>	доля, %,	1,00
ИБЯЛ.413412.005,-02...-04 (ДАХ-М-XX- O <sub>2</sub> -30)	СО	мг/м <sup>3</sup>	20
	Н <sub>2</sub> S		10
	SO <sub>2</sub>		10
	Cl <sub>2</sub>		1,00
	NO <sub>2</sub>		10
	НСІ		5,0
	CH <sub>4</sub>	объемная	1,00
	C <sub>3</sub> H <sub>8</sub>	доля, %,	1,00
ИБЯЛ.413412.005,-02...-04 (ДАХ-М-XX- O <sub>2</sub> -10)	CH <sub>4</sub>	объемная доля, %,	100
ИБЯЛ.413412.005,-02...-04 (ДАХ-М-XX-RSH-5)	СО	мг/м <sup>3</sup>	20
	SO <sub>2</sub>		1,0
	Cl <sub>2</sub>		1,00
	NO <sub>2</sub>		0,1
	НСІ		5,0
	CH <sub>4</sub>	объемная доля, %,	1,00
	C <sub>3</sub> H <sub>8</sub>		1,00

**ПРИЛОЖЕНИЕ В**

(справочное)

Пересчет объемных долей определяемого компонента в массовую концентрацию

В.1 Пересчет концентрации определяемого компонента, выраженной в объемных долях, %, в массовую концентрацию, мг/м<sup>3</sup>, производится по формуле

$$A_0 = \frac{A_{\text{Д}} * M * P * 10}{22,41 * (1 + \frac{t}{273}) * 760} * 1000, \text{ мг/м}^3 \quad (\text{В.1})$$

где  $A_{\text{Д}}$  – объемная доля определяемого компонента, указанная в паспорте на ГСО-ПГС, %;  
 $P$  – атмосферное давление, мм рт.ст.;  
 $M$  – молекулярная масса определяемого компонента, г/моль;  
 $t$  – температура окружающей среды, °С.

**ПЕРЕЧЕНЬ ПРИНЯТЫХ СОКРАЩЕНИЙ**

АИ	- адаптер интерфейсов;
АСУ ТП	- автоматизированная система управления технологическими процессами;
БМС	- блок местной сигнализации;
БРС	- блок расширения и связи;
БСУ	- блок связи и управления;
БПИ	- блок питания и индикации;
ЗИП	- комплект запасных частей, инструмента и принадлежностей;
ИУ	- исполнительное устройство;
КР	- коробка разветвительная;
ПО	- программное обеспечение;
ПЭВМ	- персональная электронно-вычислительная машина;
РЭ	- руководство по эксплуатации ИБЯЛ.424355.002РЭ;
СКАПО	- система контроля атмосферы промышленных объектов;
ТУ	- технические условия ИБЯЛ.424355.002ТУ.

## Лист регистрации изменений

Изм.	Номера листов (страниц)				Всего листов (страниц) в докум.	Номер документа	Подпись	Дата
	измененных	замененных	новых	аннулированных				