

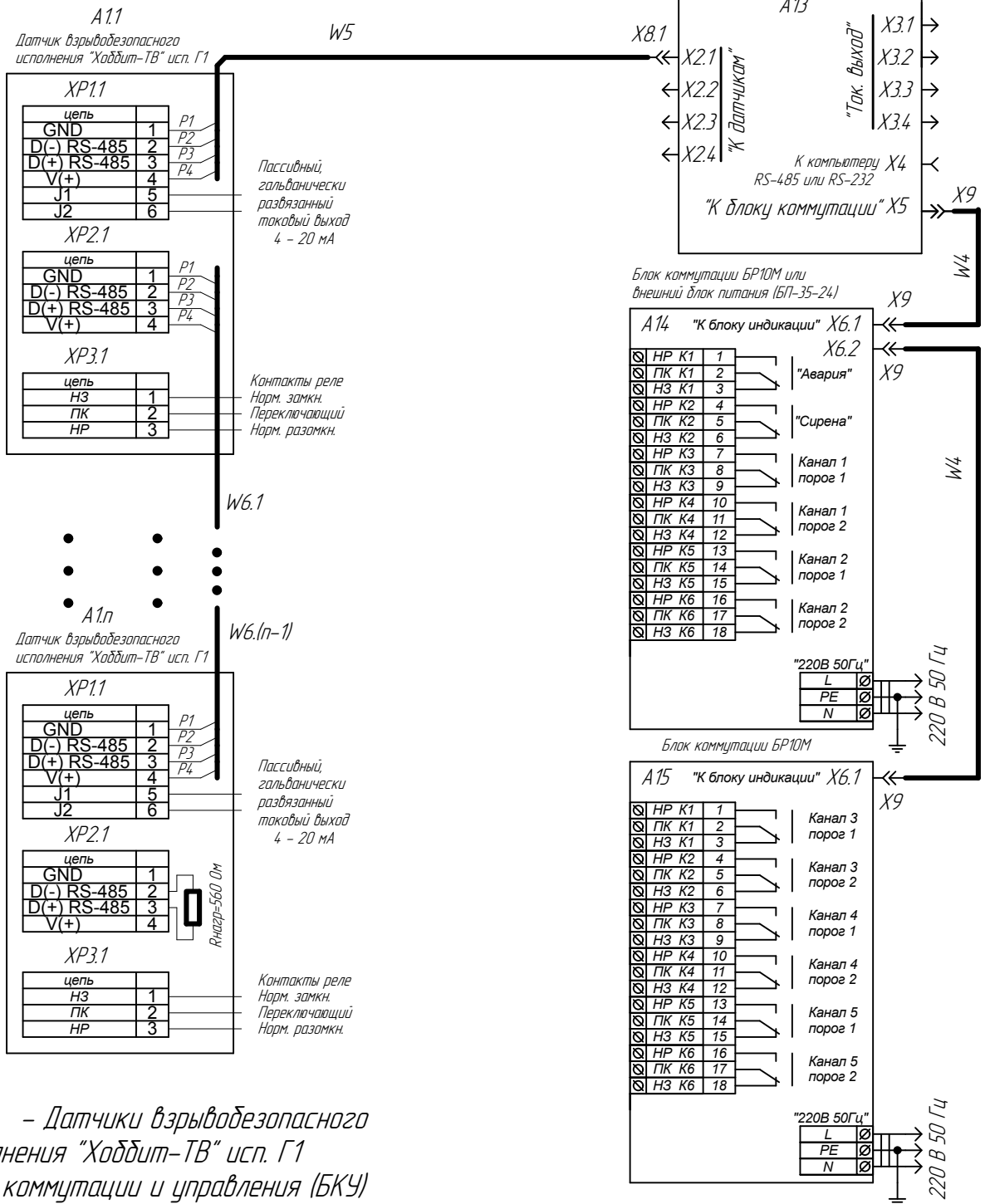
ИА012.Г1.00.00.00.000 Э4

**ЗАКАЗАТЬ: ХОББИТ-ТВ-Г1 блок индикации**

*Содержание*

Перв. примен.	Лист	Наименование							
	1	Содержание							
Справ. N	2	<p>Вариант подключения датчиков взрывобезопасного исполнения "Хоббит-ТВ" исп. Г1 к блокам:</p> <ul style="list-style-type: none"> <li>- к блоку коммутации и управления (БКУ);</li> <li>- к блоку коммутации (БР10М);</li> <li>- к внешнему блоку питания (БП-35-24).</li> </ul> <p>Вариант - "Гирлянда" с трансляцией линии через блоки датчиков.</p>							
	3	<p>Вариант подключения датчиков взрывобезопасного исполнения "Хоббит-ТВ" исп. Г1 к блокам:</p> <ul style="list-style-type: none"> <li>- к блоку коммутации и управления (БКУ);</li> <li>- к блоку коммутации (БР10М);</li> <li>- к внешнему блоку питания (БП-35-24).</li> </ul> <p>Вариант - "Звезда".</p>							
	4	<p>Вариант подключения датчиков взрывобезопасного исполнения "Хоббит-ТВ" исп. Г1 к блокам:</p> <ul style="list-style-type: none"> <li>- к компьютеру;</li> <li>- к внешнему блоку питания (БП-35-24).</li> </ul>							
	5	<p>Кабели:</p> <p>W3 - Кабель линии RS-485 "Компьютер - внешний блок питания (БП-35-24)";</p> <p>W4 - Кабель "блок коммутации и управления (БКУ)" -              - "Блок коммутации БР10М или внешний блок питания (БП-35-24)"</p> <p>Кабель W5.1- "блок коммутации и управления (БКУ) - датчик взрывобезопасный".</p> <p>Кабель W7 - "Блок коммутации БР10М или внешний блок питания (БП-35-24)              - датчик взрывобезопасный "</p>							
	6	<p>Разъемы.</p> <p>XP1 - Входной разъем линии RS-485 датчика взрывобезопасного</p> <p>XP2 - Выходной разъем линии RS-485 датчика взрывобезопасного</p> <p>XP3 - Разъем "сухие" контактов реле датчика взрывобезопасного</p> <p>X2 - Разъемы линии RS-485 блока коммутации и управления (БКУ)</p> <p>X5 - Разъемы линии RS-485 блока коммутации и управления (БКУ) "К блоку коммутации БР10М или внешнему блоку питания (БП-35-24)"</p> <p>X6 - Разъемы линии RS-485 блока коммутации БР10М или внешнего блока питания (БП-35-24)</p> <p>X8 - Разъем кабеля линии RS-485 "блок коммутации и управления (БКУ)              - датчик взрывобезопасный</p> <p>X9 - Разъем кабеля линии RS-485 "блок коммутации и управления (БКУ)"              - "Блок коммутации БР10М или внешний блок питания (БП-35-24)"</p> <p>X3 - Разъем "Токовый выход блока коммутации и управления (БКУ)"</p>							
7	X4 - Разъемы линии RS-485 или RS232 блока коммутации и управления (БКУ) "К компьютеру"								
Подп. и дата	ИА012.Г1.00.00.00.000 Э4								
	"Хоббит-ТВ" исп. Г1								
Изм. N	Изм	Лист	N докум.	Подпись	Дата	Схема электрическая соединений	Лит.	Масса	Маштаб
	Разраб.						A		
Взамен изм. N	Пров.					Лист 1	Листов 6		
	Т.контр.								
Подп. и дата	Н.контр.					ООО "Информаналитика"			
	Утв.		Тележка В.М.						

Вариант подключения датчиков взрывобезопасного исполнения "Ходбит-ТВ" исп. Г1 к блокам:  
 - к блоку коммутации и управления (БКУ);  
 - к блоку коммутации (БР10М);  
 - к внешнему блоку питания (БП-35-24).  
 Вариант - "Гирлянда" с трансляцией линии через блоки датчиков.



A11... A1n - Датчики взрывобезопасного исполнения "Ходбит-ТВ" исп. Г1

A13 - Блок коммутации и управления (БКУ)

A14, A15 - Блок коммутации БР10М или внешний блок питания (БП-35-24)

W5 - Кабель "Выход БД" - БКУ

W6.1... W6.(n-1) - Кабель "Выход БД" - "Выход БД"

W4 - Кабель БКУ - БР10М или БП-35-24

\* - Блок коммутации БР10М является источником питания мощностью 16W. При необходимости, допустимо параллельно подключить внешний блок питания (БП-35-24). Выходы обоих блоков развязаны через встроенные диоды.

Перв. примен.

Справ. N

Подп. и дата

Инд. N дубл.

Взамен инд. N

Подп. и дата

Инд. N подл.

Вариант подключения датчиков взрывобезопасного исполнения "Ходбит-ТВ" исп. Г1 к блокам:  
 - к блоку коммутации и управления (БКУ);  
 - к блоку коммутации (БР10М);  
 - к внешнему блоку питания (БП-35-24).  
 Вариант - "Звезда".

Перв. примен.

Справ. N

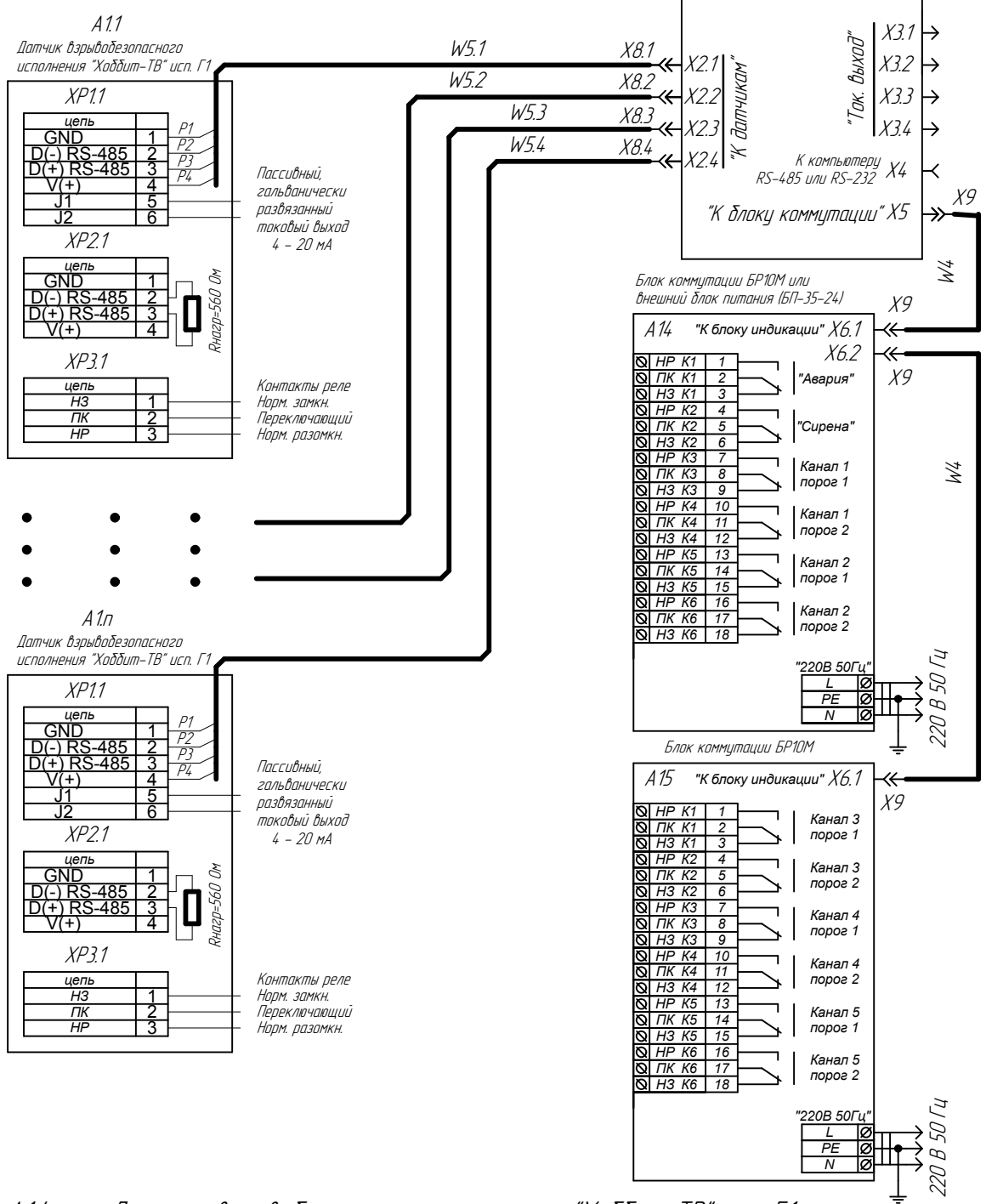
Подп. и дата

Инв. N дубл.

Взамен инв. N

Подп. и дата

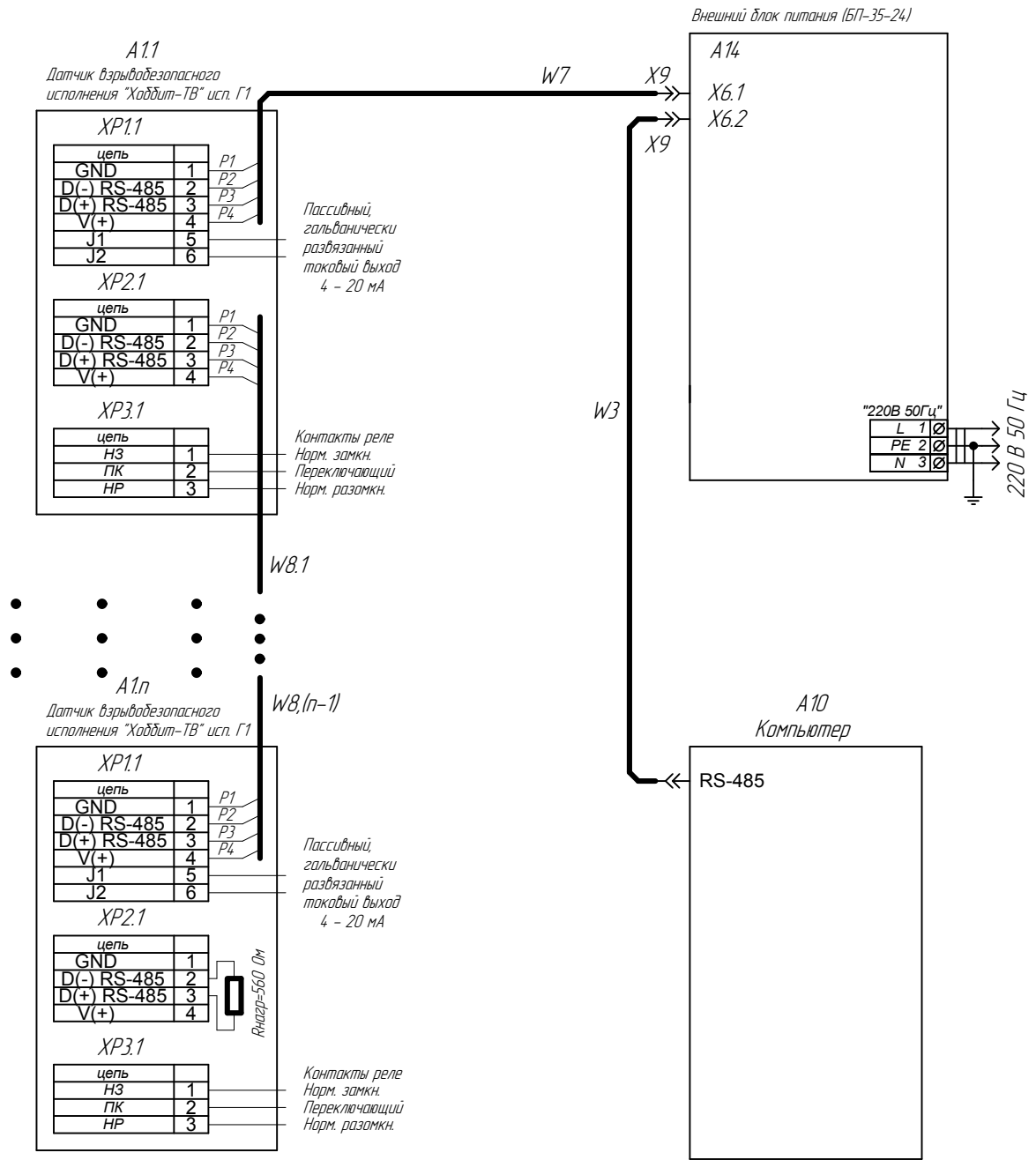
Инв. N подл.



A1.1 ... A1.4 - Датчики взрывобезопасного исполнения "Ходбит-ТВ" исп. Г1  
 A13 - Блок коммутации и управления (БКУ)  
 A14, A15 - Блок коммутации (БР10М) Блок коммутации БР10М или внешний блок питания (БП-35-24)  
 W5.1 ... W5.4 - Кабель БКУ - "Выход БД"  
 W4 - Кабель БКУ - БР10М или БП-35-24  
 \* - Блок коммутации БР10М является источником питания мощностью 16W. При необходимости, допустимо параллельно подключить внешний блок питания (БП-35-24). Выходы обоих блоков развязаны через встроенные диоды.

Вариант подключения датчиков взрывобезопасного исполнения "Ходбит-ТВ" исп. Г1 к блокам:

- к компьютеру;
- к внешнему блоку питания (БП-35-24).



A1.1 ... A1.п - Датчики взрывобезопасного исполнения "Ходбит-ТВ" исп. Г1

A10 - Компьютер

A14 - Внешний блок питания (БП-35-24)

W7 - Кабель внешний блок питания (БП-35-24) - датчик взрывобезопасный

W8.1 ... W8.(n-1) - Кабель "Выход БД" - "Выход БД"

W3 - Кабель внешний блок питания (БП-35-24) - компьютер

Перв. примен.

Справ. N

Подп. и дата

Инд. N дубл.

Взамен инд. N

Подп. и дата

Инд. N подл.

### Кабели

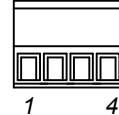
W3 – Кабель линии RS-485 “Компьютер – внешний блок питания (БП-35-24)”

Тип разъема,  
в зависимости  
от марки адаптера  
компьютера

15EDGK-3.81-04

Конт.	Цепь
1	GND
2	D(-) RS-485
3	D(+) RS-485
4	V(+)

разъем 15EDGK-3.81-04



W4 – Кабель “блок коммутации и управления (БКУ)”  
– “Блок коммутации БР10М или внешний блок питания (БП-35-24)”

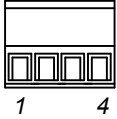
15EDGK-3.81-04

Цепь	Конт.
GND	1
D(-) RS-485	2
D(+) RS-485	3
V(+)	4

15EDGK-3.81-04

Конт.	Цепь
1	GND
2	D(-) RS-485
3	D(+) RS-485
4	V(+)

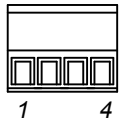
разъем 15EDGK-3.81-04



Кабель W5.1 ... W5.4 – “блок коммутации и управления (БКУ)”  
– датчик взрывобезопасный”.

Кабель W7 – “Блок коммутации БР10М или внешний блок питания (БП-35-24)”  
– датчик взрывобезопасный ”

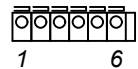
15EDGK-3.81-04



Цепь	Конт.
GND	1
D(-) RS-485	2
D(+) RS-485	3
V(+)	4

Клемная колодка DG142V-508-6

Конт.	Цепь
1	GND
2	D(-) RS-485
3	D(+) RS-485
4	V(+)
5	J1
6	J2

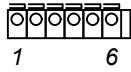


Перв. примен.

*XP1 – Входной разъем линии RS-485 датчика взрывобезопасного*

Клемная колодка DG142V-508-6

цель	
GND	1
D(-) RS-485	2
D(+) RS-485	3
V(+)	4
J1	5
J2	6



Справ. N

*XP2 – Выходной разъем линии RS-485 датчика взрывобезопасного*

Клемная колодка DG142V-508-4

цель	
GND	1
D(-) RS-485	2
D(+) RS-485	3
V(+)	4



*XP3 – Разъем "сухие" контактов реле датчика взрывобезопасного*

Клемная колодка DG142V-508-3

цель	
НЗ	1
ПК	2
НР	3



*X2 – Разъемы линии RS-485 блока коммутации и управления (БКУ)*

*X5 – Разъемы линии RS-485 блока коммутации и управления (БКУ) "К блоку коммутации БР10М или внешнему блоку питания (БП-35-24)"*

*X6 – Разъемы линии RS-485 блока коммутации БР10М или внешнего блока питания (БП-35-24)*

*X8 – Разъем кабеля линии RS-485 "блок коммутации и управления (БКУ)*

*- датчик взрывобезопасный*

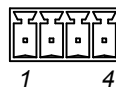
*X9 – Разъем кабеля линии RS-485 "блок коммутации и управления (БКУ)"*

*- "Блок коммутации БР10М или внешний блок питания (БП-35-24)"*

Подп. и дата

разъем 15EDGRC-3.81-04

Конт.	Цель
1	GND
2	D(-) RS-485
3	D(+) RS-485
4	V(+)



Инв. N дубл.

*X3 – Разъем "Токовый выход блока коммутации и управления (БКУ)"*

разъем 15EDGRC-3.81-02

Конт.	Цель
1	I-
2	I+



Взамен инв. N

Подп. и дата

Инв. N подл.

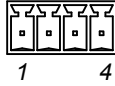
Изм	Лист	N докум.	Подл.	Дата
-----	------	----------	-------	------

X4 – Разъемы линии RS-485 или RS232 блока коммутации и управления (БКУ) "К компьютеру"

"RS-485"

разъем 15EDGRC-3.81-04

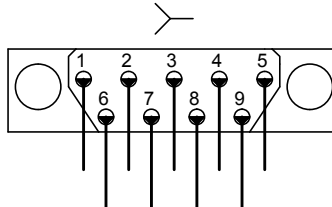
Конт.	Цепь
1	Сигн заземление
2	D(-) RS-485
3	D(+) RS-485
4	не использ.



"RS-232"

разъем DB9F

Конт.	Цепь
1	
2	RD
3	TD
4	DTR
5	GND
6	DSR
7	RTS
8	CTS
9	



**ЗАКАЗАТЬ: ХОББИТ-ТВ-Г1 блок индикации**