

42 1531

Код продукции



ИЗМЕРИТЕЛИ ИКВЧ(с)

РУКОВОДСТВО ПО ЭКСПЛУАТАЦИИ

ИБЯЛ.416143.001 РЭ



Содержание	Лист
1 Назначение	3
2 Технические характеристики	5
3 Комплектность	7
4 Устройство и принцип работы	8
5 Маркировка	13
6 Упаковка	14
7 Указание мер безопасности	15
8 Подготовка к работе	16
9 Порядок работы	22
10 Техническое обслуживание	26
11 Возможные неисправности и способы их устранения	28
12 Правила транспортирования и хранения	30
13 Гарантии изготовителя	31
14 Сведения о рекламациях	31
15 Свидетельство о приемке	32
16 Свидетельство об упаковывании	33
17 Сведения об отгрузке	33
18 Сведения о контрольном светофильтре	34
Приложение А. Измерители ИКВЧ(с). Монтажный чертеж	35
Приложение Б. Измерители ИКВЧ. Методика поверки	36
Приложение В. Измерители ИКВЧ(с). Схема алгоритма выбора режимов индикации	46
Приложение Г. Схема распайки кабеля для соединения измерителя ИКВЧ(с) с регистрирующим устройством «(4 - 20) мА»	47
Приложение Д. Схема распайки кабеля для соединения ПЭВМ с измерителем ИКВЧ(с)	48

Настоящее руководство по эксплуатации предназначено для изучения устройства, принципа действия, технических характеристик измерителей ИКВЧ(с) (в дальнейшем - измерители) и содержит сведения для их правильной эксплуатации и технического обслуживания.

Измерители имеют сертификат об утверждении типа средств измерения № 14193, выданный Госстандартом Российской Федерации. Действителен до 01 февраля 2013 г.

Предприятие-изготовитель:

## 1 Назначение

1.1 Измерители предназначены для непрерывного измерения оптической плотности пылегазовых сред и пульсаций оптической плотности дымовых потоков, а также массовых концентраций взвешенных частиц (пыли) (МКП) через пересчетную функцию.

Измерители применяются в производствах, требующих производить контроль запыленности, задымленности и для мониторинга окружающей среды.

1.2 Измерители являются стационарными автоматическими приборами и состоят из моноблока оптического канала (МОК) и насадок с устройствами защиты от пыли, тубуса оптического концентратора (ОК) и выносного блока индикации (БИ).

Измерители имеют два режима работы:

пылемера - измерение оптической плотности и вычисление массовой концентрации пыли;

дымомера - измерение среднего значения пульсаций оптической плотности в отходящих газах топливосжигающих установок.

Измерители осуществляют автоматическое переключение чувствительности.

1.3 Условия эксплуатации составных частей измерителя:

- МОК:

1) температура окружающей среды от минус 40 до плюс 50 °С;

2) атмосферное давление от 84 до 106,7 кПа (от 630 до 800 мм рт. ст.);

3) относительная влажность окружающего воздуха до 90 % при температуре 35 °С;

4) напряженность внешнего однородного переменного магнитного поля не более 400 А/м;

5) напряженность внешнего однородного переменного электрического поля не более 10 кВ/м.

- БИ:

1) температура окружающей среды от минус 10 до плюс 30 °С;

2) атмосферное давление от 84 до 106,7 кПа (от 630 до 800 мм рт. ст.);

3) относительная влажность окружающего воздуха до 80 % при температуре 30 °С;

4) напряженность внешнего однородного переменного магнитного поля не более 400 А/м;

5) напряженность внешнего однородного переменного электрического поля не более 10 кВ/м.

Производственная вибрация амплитудой не более 0,35 мм и частотой,

Гц:

- МОК – от 10 до 55;

- БИ – от 5 до 35.

Параметры контролируемой среды в газоходде:

1) температура от 0 до 300 °С;

2) скорость газового потока до 20 м/с.

1.4 По устойчивости к климатическим факторам измерители соответствуют исполнению УХЛ категории 1 по ГОСТ 15150-69.

1.5 По устойчивости к механическим воздействиям по ГОСТ 12997-84 составные части измерителя относятся к группе:

- МОК - N2;

- БИ - L1.

1.6 Степень защиты измерителей от доступа к опасным частям, от падения внешних твердых предметов и от проникновения воды по ГОСТ 14254-96:

- МОК - IP54;

- БИ - IP20.

1.7 Измерители имеют канал связи с персональным компьютером по интерфейсу RS232.

1.8 Измерители сохраняют в энергонезависимой памяти среднее значение МКП или пульсаций оптической плотности в зависимости от режима работы за трехминутные интервалы в реальном масштабе времени соответствующему концу интервала в течение последних 48 ч работы.

## 2 Технические характеристики

2.1 Измерители имеют диапазон измерения абсолютного значения оптической плотности от 0 до 2,0 Б на измерительном расстоянии до 10 м.

Цена деления младшего разряда оптической плотности - 0,001 Б.

2.2 Измерители имеют диапазон измерения средних значений пульсаций оптической плотности от 0 до 0,1 Б в частотном диапазоне от 0,5 до 5,0 Гц с представлением в процентной шкале от 0 до 100 %. Цена деления младшего разряда пульсаций оптической плотности - 0,01 %.

2.3 Предел шкалы представления расчетных значений массовой концентрации пыли - 3000 мг/м<sup>3</sup> на измерительном расстоянии 1 м. Цена деления единицы младшего разряда - 3 мг/м<sup>3</sup> и 0,03 мг/м<sup>3</sup> - при переключении чувствительности.

2.4 Пределы допускаемого значения основной приведенной погрешности ( $\gamma_d$ ) измерения оптической плотности  $\pm 2,0$  %.

2.5 Пределы дополнительной приведенной погрешности измерения при изменении температуры окружающей среды в рабочем диапазоне температур на каждые 10 °С от номинального значения температуры ( $20 \pm 2$ ) °С, не более  $\pm 0,7\gamma_d$ .

2.6 Пределы дополнительной погрешности измерения при изменении напряжения питания - не более  $\pm 0,3\gamma_d$ .

2.7 Измерители соответствуют требованиям к основной приведенной погрешности при воздействии вибрации амплитудой 0,35 мм и частотой, Гц:

- МОК – от 10 до 55;

- БИ – от 5 до 35.

2.8 Электрическое питание измерителей осуществляется от сети переменного тока напряжением ( $220^{+22}_{-33}$ ) В частотой ( $50 \pm 1$ ) Гц.

2.9 Измерители имеют прерывистую звуковую и световую сигнализацию о превышении установленных пороговых значений МКП или среднего значения пульсаций оптической плотности.

Примечание - Пороговые значения устанавливаются оператором.

Уровень звукового давления, создаваемого сигнализацией - не менее 40 дБ на расстоянии 1 м.

2.10 Номинальная мощность, потребляемая измерителем - не более 25 В·А.

2.11 Время непрерывной работы измерителей без корректировки показаний - не менее 30 сут.

2.12 Измерители имеют унифицированный выходной токовый сигнал от 4 до 20 мА по ГОСТ 26.011-80. Сопротивление нагрузки не более 500 Ом.

2.13 Время прогрева измерителей - не более 30 мин.

2.14 Номинальное время установления показаний - не более 10 с.

2.15 Габаритные размеры составных частей измерителя, мм, не более:

- МОК: высота - 225; ширина - 225; длина - 265;

- БИ: высота - 135; ширина - 265; длина - 235;

- тубуса ИБЯЛ.305179.014: высота - 95; ширина - 95; длина - 205;

- насадки ИБЯЛ.302661.004: высота - 205; ширина - 205; длина - 185;

- насадки ИБЯЛ.302661.007: высота - 205; ширина - 205; длина - 375.

2.16 Масса составных частей измерителя, кг, не более:

- МОК - 7,0;

- БИ - 4,0;

- тубуса ИБЯЛ.305179.014 - 3,0;

- насадки ИБЯЛ.302661.004 - 4,0;

- насадки ИБЯЛ.302661.007 - 4,0.

2.17 Средняя наработка на отказ измерителей в условиях эксплуатации по п.1.3 настоящего руководства по эксплуатации - не менее 10000 ч



2.18 Средний полный срок службы измерителей в условиях эксплуатации по п.1.3 настоящего руководства по эксплуатации - не менее 10 лет.

2.19 Суммарная масса драгоценных материалов в измерителе, применяемых в его составных частях, в том числе и в покупных изделиях, г:

- золото – 0,41;
- серебро – 4,5.

Суммарная масса цветных металлов в измерителе, применяемых в его составных частях, в том числе и в покупных изделиях, кг.:

- латунь ЛС63 – 0,05;
- алюминиевые сплавы – 7,8;
- бронза БРБ2 – 0,012.

### 3 Комплектность

3.1 Комплект поставки измерителей соответствует указанному в таблице 3.1

Таблица 3.1

Обозначение	Наименование	Кол.	Примечание
ИБЯЛ.416143.001	Измерители ИКВЧ(с)	1	
ИБЯЛ.416143.001 РЭ	Руководство по эксплуатации	1	
ИБЯЛ.416143.001 ЗИ	Ведомость ЗИП	1	Согласно исполнению
	Комплект ЗИП	1	Согласно ИБЯЛ.416143.001 ЗИ
ИБЯЛ.203561.009	Светофильтр контрольный	1	Находится в комплекте ЗИП

## 4 Устройство и принцип работы

4.1 Измерители являются многоблочными приборами. В зависимости от варианта исполнения измерители комплектуются в соответствии с таблицей 3.1 настоящего руководства по эксплуатации.

Измеритель конструктивно включает в себя следующие блоки:

- МОК;
- блок индикации (БИ);
- тубус оптического концентратора (ОК);
- пылезащищающие насадки.

МОК, ОК при помощи насадок монтируются на газоходе либо в зоне контроля запыленности, БИ располагается в операторской и связывается с МОК четырехпроводной линией связи.

Связь между ОК и МОК осуществляется через кабель связи, входящий в комплект ЗИП.

4.2 Устройство и принцип действия измерителя.

4.2.1 Внешний вид измерителя приведен на рисунке 4.1.

На лицевой панели БИ расположены:

- индикатор и переключатель СЕТЬ;
- индикатор ПОРОГ;
- индикатор ДИАПАЗОН;
- алфавитно-цифровой жидкокристаллический индикатор (ЖКИ);
- кнопка М (МЕНЮ);
- кнопка В (ВВОД);
- кнопки управления «>», «<», «^», «v»;
- розетка RS232;
- вилка токового выхода "ВЫХОД(мА);
- винт со шлицом для регулировки контраста ЖКИ.

На задней стенке БИ расположены:

- вилка для подключения сетевого кабеля "~220 В";

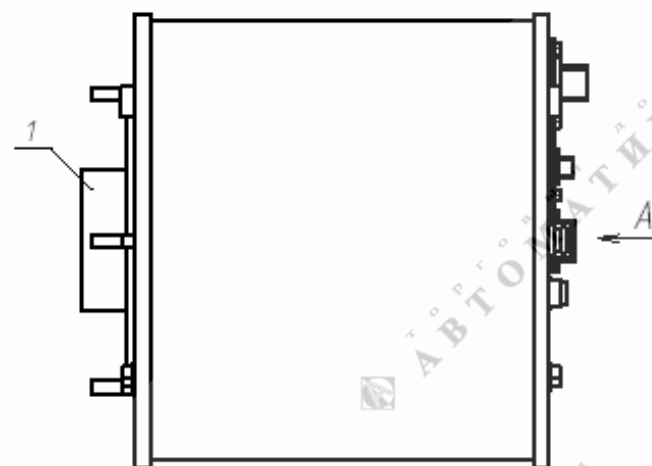
- вилка ВЫВОД ДАННЫХ;
- держатель предохранителя "1 А"

На лицевой панели МОК расположены:

- вилка для подключения сетевого кабеля "~220 В";

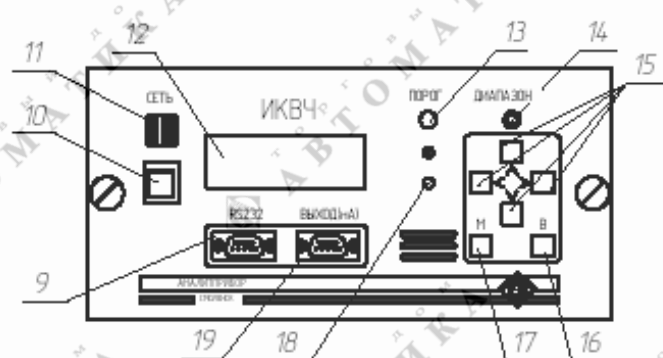


Моноблок оптического канала

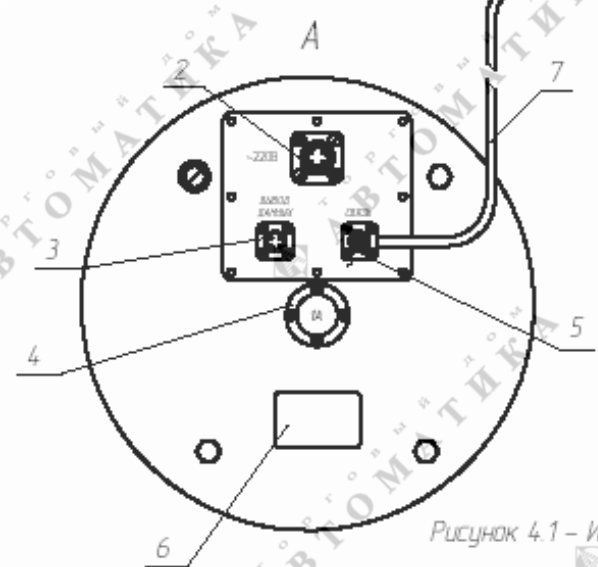
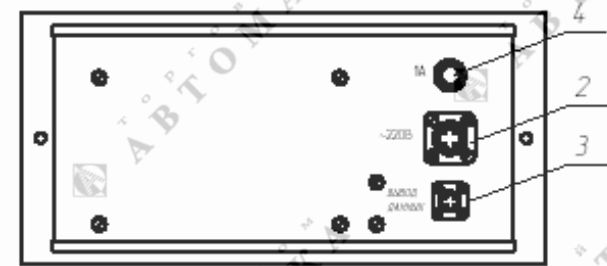


Блок индикации

Главный вид



Вид сверху



- 1 - приемный объектив;
- 2 - вилка ~220В;
- 3 - вилка ВЫХОД ДАННЫХ;
- 4 - держатель предохранителя;
- 5 - разъем кабеля связи;
- 6 - табличка;
- 7 - кабель связи;
- 8 - трос оптического концентратора;
- 9 - розетка RS232;
- 10, 11 - переключатель, индикатор СЕТЬ;
- 12 - алфавитно-цифровой жидкокристаллический индикатор;
- 13 - индикатор ПОРОГ;
- 14 - индикатор ДИАПАЗОН;
- 15 - кнопки управления;
- 16 - кнопка В (ВВОД);
- 17 - кнопка М (МЕНЮ);
- 18 - винт регулировки контраста ЖКИ;
- 19 - вилка ВЫХОД (МА)

Рисунок 4.1 - Измеритель ИКВЧ(с). Внешний вид

- вилка ВЫВОД ДАННЫХ;
- вилка СВЯЗЬ;
- держатель предохранителя "1 А" под герметизирующим колпачком.

На задней стенке МОК измерителя находится обойма с линзой объектива.

4.3 Принцип работы измерителей и его составных частей поясняет функциональная схема, приведенная на рисунке 4.2.

4.4 В основу принципа действия измерителей положен метод определения оптической плотности пылегазовой среды или дымовых газов по степени ослабления модулированного электромагнитного излучения.

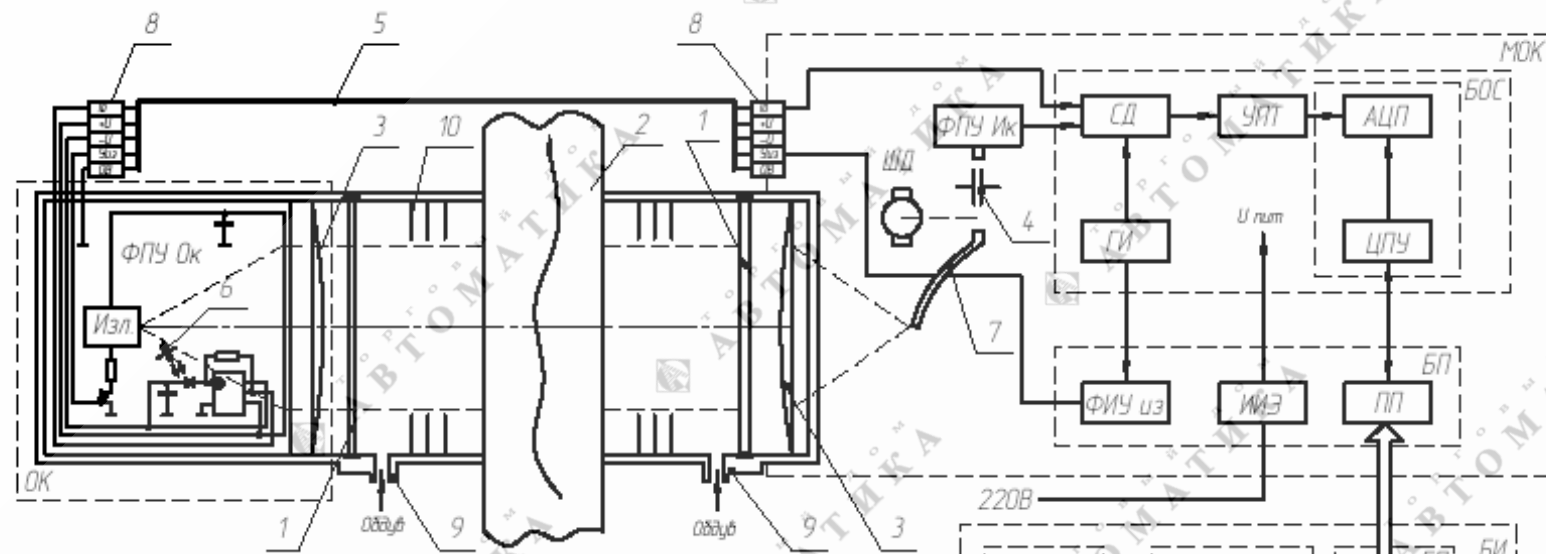
4.5 Базовым блоком измерителя является МОК. МОК включает в себя оптический блок, фотоприемное устройство измерительного канала (ФПУ Ик), блок обработки сигналов (БОС), блок питания (БП). Оптический блок состоит из линзы объектива (3), световода (7), электрически регулируемой диафрагмы (4).

Оптический концентратор (ОК) служит для формирования импульсов излучения и сигнала опорного канала и состоит из линзы коллиматора (3), излучателя (ИЗЛ.), механически регулируемой диафрагмы (6) и электронной схемы устройства сопряжения.

Импульсы оптического излучения сформированные ИЗЛ. посредством линзы коллиматора (3) в виде узконаправленного пучка направляются через исследуемую пылегазовую среду на объектив МОК, далее через световод (7), диафрагму (4) – установку «объектного нуля» на ФПУ Ик. В ОК часть излучения ИЗЛ. через диафрагму (6) – установка «I<sub>0</sub>» подается на фотоприемное устройство опорного канала (ФПУ Ок).

Преобразованные ФПУ оптические импульсы соответствующих каналов в электрические подаются (для опорного канала через кабель связи (5)) на синхронный детектор (СД) БОС. СД управляется генератором импульсов (ГИ), который также управляет формирователем импульсов управления излучателем (ФИУ из.). Продетектированные сигналы опорного и измерительного каналов поступают на дифференциальный усилитель постоянного тока (УПТ) с автоматическим переключением коэффициента передачи  $\pm (40 \pm 0,2)$  дБ, в зависимости от уровня разностного сигнала.





ФПУ Ок – фотоприемное устройство опарного канала;  
 ФПУ Из – фотоприемное устройство измерительного канала;  
 СД – синхронный детектор;  
 УАП – усилитель постоянного тока;  
 АЦП – аналогоцифровой преобразователь;  
 ГИ – генератор импульсов;  
 ЦПУ – центральное процессорное устройство;  
 БП – блок питания;  
 ПП – приемопередатчик;  
 ШИД – шаговый двигатель;  
 ЖКИ – жидкокристаллический индикатор;  
 БОС – блок обработки сигнала;  
 МОК – модуль оптического канала;  
 БИ – блок индикации;  
 ОК – оптический концентратор;  
 ФПУ Из – формирователь импульсов управления излучателем;  
 ИИЗ – импульсный источник электропитания;  
 ФТВ – формирователь токавого выхода;  
 БЦП – блок центрального процессора;  
 Изл. – излучатель;  
 Кл. – клавиатура

1 – защитные стекла;  
 2 – газозащит;  
 3 – линза;  
 4 – диафрагма ФПУ измерительного канала;  
 5 – электрический кабель связи;  
 6 – диафрагма ФПУ опарного канала;  
 7 – световод;  
 8 – разъем кабеля;  
 9 – штуцер подачи воздуха;  
 10 – вентиль

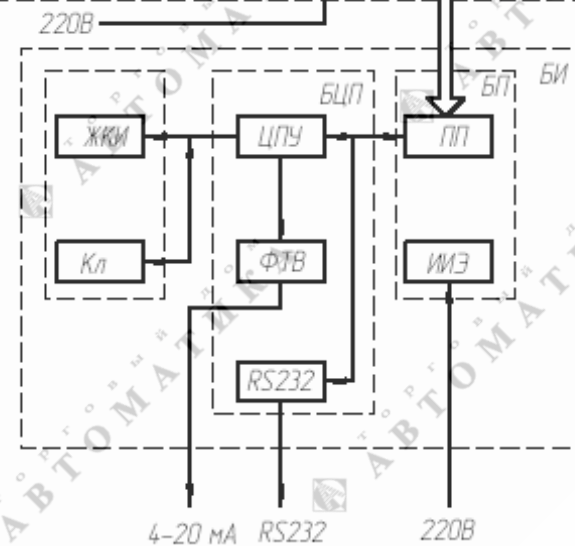


Рисунок 4.2 – Измеритель ИКВ4(с). Схема функциональная

В схеме УПТ осуществляется установка «аппаратного нуля» и подстройка уровня «Io». Далее сигнал оцифровывается АЦП, предварительно обрабатывается процессором ЦПУ и через приемопередатчик (ПП) подается на линию связи с блоком индикации.

Наряду с первичной обработкой сигнала ЦПУ БОС управляет электроприводом (ШД) диафрагмы измерительного канала по команде с БИ и температурной коррекцией результатов измерений.

БИ осуществляет прием информации с МОК, ее функциональную обработку и представление в необходимом виде на ЖКИ, либо мониторе ПЭВМ, подключаемой через интерфейсный разъем RS232, а также в виде токового сигнала формирователя токового выхода (ФТВ). Управление режимами работы измерителя осуществляется с помощью встроенной клавиатуры БИ согласно пунктам меню отображаемыми на ЖКИ, либо посредством устройств «Ввода» ПЭВМ.

Блоки электропитания МОК и БИ включают в себя импульсные источники электропитания (ИИЭ), преобразующие напряжение сети 220 В частотой 50 Гц в уровни напряжения необходимые для питания блоков.

Пылезащитные насадки, при помощи которых монтируется МОК и ОК на объекте, должны постоянно продуваться очищенным сухим воздухом из магистрали или от пневмосистемы.

## 5 Маркировка

5.1 Маркировка измерителей соответствует ГОСТ 26828-86Е и чертежам предприятия-изготовителя.

5.2 На табличке, расположенной на задней стенке МОК измерителя, нанесено:

- товарный знак предприятия-изготовителя;
- условное наименование измерителя;
- заводской порядковый номер;
- год изготовления (две последние цифры) и квартал изготовления;
- знак утверждения типа по ПР 50.2.009-94;
- ИБЯЛ.416413.001 ТУ-99;
- диапазоны измеряемых и расчетных величин;
- пределы основной приведенной погрешности.

5.3 На лицевой панели БИ измерителя нанесены;

- условное обозначение измерителя;
- надпись « »;
- надпись « »;

товарный знак предприятия-изготовителя.

На табличке, расположенной на задней стенке БИ измерителя, нанесено:

- условное наименование измерителя;
- надпись «Блок индикации»;
- маркировка степени защиты по ГОСТ 14254-96 – IP20;
- заводской порядковый номер;
- год изготовления (две последние цифры) и квартал изготовления;
- товарный знак предприятия-изготовителя;
- знак утверждения типа по ПР 50.2.009-94;
- ИБЯЛ.416413.001 ТУ-99.

5.4 Шрифты и знаки, применяемые для маркировки, соответствуют ГОСТ 26.008-85, ГОСТ 26.020-80 и чертежам предприятия-изготовителя.

5.5 Способ нанесения и цвет надписей обеспечивают достаточную контрастность, позволяющую свободно читать надписи при нормальном освещении рабочего места.

## 6 Упаковка

6.1 Измерители упакованы в транспортную тару согласно чертежам предприятия-изготовителя.

6.2 Вариант внутренней упаковки ВУ-1 по ГОСТ 9.014-78.

6.3 Упаковка измерителей группы III-I осуществляется в соответствии с ГОСТ 9.014-78 для условий хранения 3 по ГОСТ 15150-69.

6.4 Транспортная тара опломбирована ОТК в соответствии с чертежами предприятия-изготовителя.

## 7 Указание мер безопасности

7.1 К работе с измерителями допускаются лица, прошедшие соответствующий инструктаж по технике безопасности, изучившие настоящее руководство по эксплуатации и имеющую квалификационную группу по электробезопасности не ниже III по ГОСТ Р МЭК 60536-2-2001

7.2 Во время эксплуатации измерители должны подвергаться систематическому внешнему осмотру.

При внешнем осмотре необходимо проверить:

наличие всех крепящих элементов;

наличие неповрежденных пломб;

отсутствие механических повреждений, влияющих на работоспособность измерителя.

7.3 Работы по ремонту измерителей должны проводиться, после отключения электропитания БИ и МОК.

## 8 Подготовка к работе

### 8.1 Перед включением измерителей необходимо:

1) провести внешний осмотр согласно п.7.2 настоящего руководства по эксплуатации;

2) снять защитный колпачок с обоймы объектива МОК и провести осмотр линзы на предмет отсутствия механических повреждений.

### 8.2 Подготовка к работе измерителя

#### 8.2.1 Для проведения измерений по схеме рисунка 8.1 необходимо:

1) МОК (1) с помощью 4-х винтов закрепить на насадке (2) ИБЯЛ.302661.004 из комплекта ЗИП;

2) извлечь из комплекта ЗИП насадку (3) ИБЯЛ.302661.007 с тубусом (4) ИБЯЛ.305179.014, смонтированным в этой насадке;

3) соединить МОК и тубус (4) кабелем связи (5) из комплекта ЗИП посредством разъемов (7);

4) подключить МОК и БИ (6) измерителя к сети с помощью сетевых кабелей из комплекта ЗИП, розетки кабеля присоединить к вилкам “~220 В” на блоках.

БИ может быть удален от МОК на расстояние до 500 м и закреплен на пульте оператора. Связь осуществляется по четырехпроводной линии с сопротивлением шлейфа одной пары не более 100 Ом;

5) соединить БИ с МОК четырехпроводным кабелем, используя разъемы из комплекта ЗИП, по схеме, приведенной в приложении Е настоящего руководства по эксплуатации (рекомендованный кабель ШТЛ 4x0,12).

8.2.2 Смонтировать измерительную схему в атмосфере незапыленного воздуха с измерительным расстоянием (L) приблизительно равным (с точностью  $\pm 10$  см) размеру контролируемой зоны (ширина газохода, диаметр трубы и т.д.).

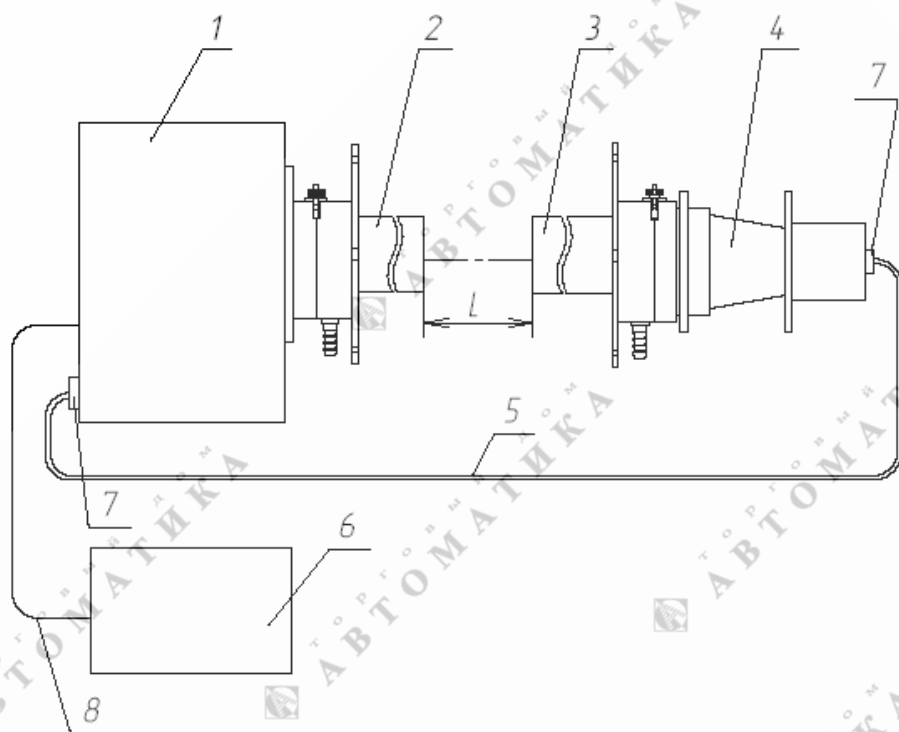
Примечание – При монтаже измерительной схемы (см. рисунок 8.1) первоначально проводится визуальная пространственная ориентация насадки (3) и насадки (2) с демонтированным МОК с целью обеспечения прохождения пучка излучения ОК через центр отверстия насадки (2).

8.2.3 Подключить блоки измерителя к сети 220 В, 50 Гц.

Включение БИ сопровождается звуковой и световой сигнализацией (ПОРОГ) на индикаторе появляется сообщение согласно приложению В, затем сигнализация повторяется. Измеритель переходит в режим прогрева.

Если при включении БИ МОК не подключен к сети - на индикаторе появится сообщение “Нет ответа МОК”, режим прогрева индицируется соответствующим сообщением с обратным отсчетом времени.





1 – моноблок оптического канала;

2 – насадка ИБЯ/1302661.004;

3 – насадка ИБЯ/1.302661.007;

4 – тубус ИБЯ/1.305179.014;

5 – кабель связи;

6 – блок индикации;

7 – разъем;

8 – четырехпроводной кабель связи;

L – измерительное расстояние.

Рисунок 8.1 – Схема для проведения измерений

8.2.4 По завершению времени прогрева (30 мин) измеритель переходит в режим автокалибровки с появлением на индикаторе сообщения ("\*" - в нижней строке):

ЧЧ:NN ДД-ММ-20XX  
NÕÕ=Õ.ÕÕ \* Ò= Ñ

Выход из режима прогрева осуществляется нажатием кнопки «В».

Примечание - Автокалибровка периодически повторяется с интервалом

3 мин в основных измерительных режимах, а также при относительном изменении температуры на 2 °С. Длительность автокалибровки не более 10 с, на время автокалибровки показания на индикаторе и токовом выходе не изменяются.

8.2.5 После окончания калибровки измеритель входит в режим измерения ("\*" в нижней строке исчезает), на индикаторе появится информация, в зависимости от режима работы измерителя (пылемер, дымомер) и от уровня принимаемого сигнала.

ЧЧ:NN ДД-ММ-20XX  
Оп.плот(Б): X.XXX  
Конц.мг/м куб : XXXX  
NÕÕ=Õ.ÕÕ ~ Ò= Ñ

ЧЧ:NN ДД-ММ-20XX  
Оп.плот(Б): 0.00XXX  
Конц.мг/м куб : XX.XX  
NÕÕ=Õ.ÕÕ □ Ò= Ñ

Режим пылемера

ЧЧ:NN ДД-ММ-20XX  
Оп.плот(%): XX.XX  
□ Ò= Ñ

## Режим дымомера

В верхней строке индицируется: ЧЧ - часы, NN - минуты, ДД - день, ММ – месяц. В нижней строке индицируется: NXX=X.XX – номер коэффициента и его значение; T=XX.X – температура измерителя,  - индикация текущего состояния прибора (i- работа с ЭВМ, m – работа без ЭВМ, \* - калибровка).

8.2.6 Выбор режимов работы, управление, ввод численных значений констант осуществляется с помощью кнопок расположенных на лицевой панели БИ, согласно алгоритму (см. приложение В). Пользовательское меню - многоуровневое. Перемещение по уровням меню осуществляется с помощью кнопок "M" (меню) и "B" (ввод), по пунктам меню кнопками "^", "v". Первоначальный вход в меню из основных измерительных режимов и возвращение в меню более высокого уровня (в основные измерительные режимы) по нажатию кнопки "M", перемещение в меню более низкого уровня по нажатию кнопки "B". Кнопка "B" также используется для запоминания установленных численных значений констант.

Внимание! Включение (выключение) подсветки индикатора на БИ осуществляется нажатием кнопок "<" (>") в одном из основных измерительных режимов.

8.2.7 Установить численное значение измерительной базы. Для этого необходимо войти в пункт меню «Установки...», далее «База», кнопками «<» и «>», установить длину измерительной базы в метрах.

8.2.8 Установить режим работы измерителя «Пылемер» следующим образом:

войти в пункт меню «Режимы работы...» и выбрать режим работы «Пылемер», нажать кнопку «B».

8.2.9 Установку объектного нуля проводить следующим образом:

1) войти в пункт меню “Регулировки...”, далее “Об” на индикаторе появится сообщение, согласно приложению В;

2) осуществить визуальную ориентацию насадок (2) и (3) (см. примечание к п.8.2.2);

3) закрепить МОК на насадке (2);

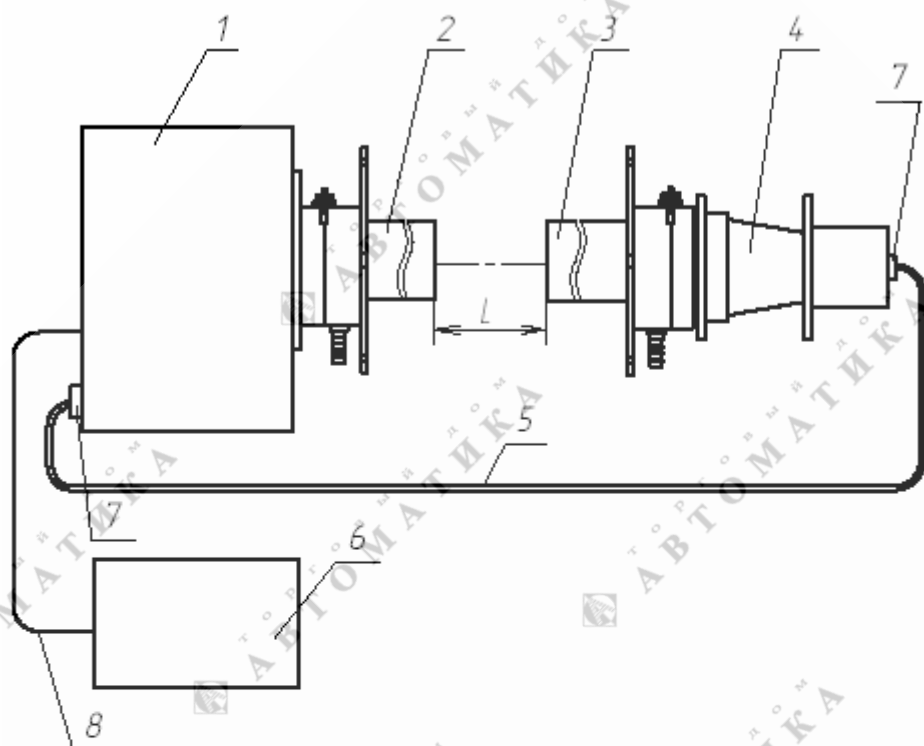
4) относительным перемещением тубуса насадок (2) и (3) в вертикальной и горизонтальной плоскостях добиться минимальных показаний (с учетом знака) по индикатору в строке “Значение: X.XXX”;

5) кнопками «<» и «>» установить нулевые показания с точностью  $\pm 0,01$

Б.

8.2.10 Проверку работоспособности и корректировку чувствительности измерителя по шкале оптической плотности проводить следующим образом:

Вставить контрольный светофильтр из комплекта ЗИП (при первичной или периодической поверке - меру НО-615-02 из набора мер оптического) в обойму (1) насадки ИБЯЛ.302661.004 (см. рисунок 8.2). Войти в меню “Тест/ПЭВМ”, далее - “Контрольный фильтр”. Индицируемое значение оптической плотности должно находиться в пределах основной приведенной погрешности относительно значений, приведенных в таблице 18.1 настоящего руководства по эксплуатации



- 1 – моноблок оптического канала;
- 2 – насадка ИБЯЛ.302661.004;
- 3 – насадка ИБЯЛ.302661.007;
- 4 – тубус ИБЯЛ.305179.014;
- 5 – кабель связи;
- 6 – блок индикации;
- 7 – разъем;
- 8 – четырехпроводной кабель связи;
- L – измерительное расстояние.

Рисунок 8.1 – Схема для проведения измерений

для контрольного светофильтра или в свидетельстве о поверке на набор мер оптический НО-615-02.

В противном случае необходимо произвести корректировку чувствительности по НО-615-02 или светофильтру(\*) с оптической плотностью  $(1 \pm 0,2)$  Б для  $\lambda=615$  нм, имеющему свидетельство о поверке. Для чего кнопками “<” и “>” выставить по индикатору значение оптической плотности, приведенное в свидетельстве о поверке на набор мер оптический или светофильтр, с точностью  $\pm 0,005$  Б и нажать кнопку “В”.

Примечание

\* - поверенный светофильтр можно заказать на предприятии-изготовителе.

Войти в основное меню и выключить измеритель.

### 8.3 Монтаж в зоне контроля запыленности (задымленности)

8.3.1 Смонтировать измерительную схему в зоне контроля запыленности (задымленности) (газоход, труба, и т.д.), используя фланцевые соединения насадок (см. приложение А), которые должны крепиться в параллельных плоскостях на измерительном расстоянии, именуемом «база», по оси, проходящей через их геометрические центры.

Для установки правильного взаимного положения насадок, предварительно насадка ИБЯЛ.302661.004 монтируется без МОК. МОК соединяется с тубусом кабелем связи и подключается к сети электропитания (см. п.8.2.1).

8.3.2 Визуально проконтролировать прохождение излучения от тубуса через центр насадки ИБЯЛ.302661.004, используя для этой цели, в качестве экрана, наложенный на горловину насадки лист тонкой белой бумаги. При необходимости изменить и зафиксировать взаимное положение насадок. Закрепить МОК на насадке.

8.3.3 Подключить штуцеры насадок к пневмосистеме с воздухом для технологических целей класса не ниже 5 по ГОСТ 17433-80, обеспечивающей расход не менее 30 до 40 л/мин при рабочем давлении в газоходе в зоне монтажа.

8.3.4 Выполнить все необходимые подключения блоков измерителя согласно монтажной схеме приложения А.

8.3.5 Ориентируясь на минимальные (с учетом знака) показания блока индикации (БИ) в режиме установки объектного нуля «0об» (см. п.8.2.9), уточнить и надежно зафиксировать взаимное положение насадок с закрепленными на них тубусом и МОК.

8.3.6 Поместить БИ на пункт наблюдения и контроля.

8.3.7 При использовании токового выхода (4-20) мА изготовить и подключить соединительный кабель согласно приложению Г, используя разъемы из комплекта ЗИП.

Измеритель готов к работе.

## 9 Порядок работы

9.1 Измеритель осуществляет непрерывное измерение оптической плотности и вычисление МКП.

Режим работы измерителя - непрерывный, за исключением времени проведения технического обслуживания в соответствии с разделом 10 настоящего руководства по эксплуатации.

### 9.2 Установка текущего времени и даты

Если в основном режиме работы время или дата отличаются от действительных, то необходимо провести соответствующую корректировку. Войти в пункт меню "Календарь-Часы", далее в "Календарь", либо в "Часы" (см. приложение В) и кнопками "<" или ">" установить реальные дату и время.

9.3 Привязка показаний измеренных значений оптической плотности к реальным значениям МКП

9.3.1 Для получения достоверных результатов о МКП непосредственно по месту измерения необходимо ввести масштабный коэффициент, значение которому присваивается с использованием сравнительного метода.

Присвоение значения масштабному коэффициенту осуществляется в пункте меню «Коэффициенты...» для коэффициентов с номерами 11–40, каждому из которых приводится в соответствие определенный тип пыли с учетом дисперсионного состава.

Примечание - При выпуске из производства установлен коэффициент №11 с численным значением равным 1,00, по которому значение оптической плотности 2 Б соответствует значению МКП, равному 3000 мг/м<sup>3</sup>.

Для ввода масштабного коэффициента необходимо:

- 1) выбрать пункт меню «Установки...» и нажать кнопку «В»;
- 2) кнопками "^" или "v" выбрать пункт меню «Коэффициенты...» и нажать кнопку «В»;
- 3) кнопками "<" или ">" выбрать номер коэффициента с 11 по 40 нажать кнопку «В»;
- 4) ориентируясь на показания в строке "Конц.мг/м куб" кнопками "<" или ">" ввести уточненное значение МКП и нажать кнопку «В» для запоминания уточненного значения МКП для выбранного коэффициента;
- 5) выбрать пункт меню «Массовая конц.» и нажать кнопку «В»;
- 6) кнопками "<" или ">" выбрать номер коэффициента, по которому было скорректировано значение МКП для данного типа пыли, и нажать кнопку «В» для запоминания номера выбранного коэффициента.

При изменении типа пыли необходимо выполнить выше описанные действия, изменив номер коэффициента.

9.3.2 Если в качестве сравнительного метода используется весовой метод, необходимо:

- 1) запомнить показания измерителя по индикатору на момент взятия пробы;



- 2) произвести измерение весовым методом;
- 3) скорректировать показания измерителя на момент получения результата измерения концентрации весовым методом, используя формулу

$$C_{п} = \frac{C_{и} \cdot C1}{C_{о}}, \quad (9.1)$$

где  $C_{о}$  - показания измерителя на момент взятия пробы,  $мг/м^3$ ;

$C1$  - показания измерителя на момент получения результата измерения концентрации весовым методом,  $мг/м^3$ ;

$C_{и}$  - концентрация, измеренная весовым методом,  $мг/м^3$ .

$C_{п}$  - уточненное значение концентрации пыли,  $мг/м^3$ .

Измерение МКП сравнительным методом выполняется согласно утвержденным инструкциям.

При проведении измерений сравнительным методом необходимо учитывать характер распределения МКП по длине измерительного расстояния  $L$ .

9.3.3 Значение масштабного коэффициента и его номер для данного типа пыли желательно запомнить для использования при последующих привязках к реальным значениям МКП. В этом случае при переходе к измерениям известного типа пыли достаточно в пункте меню «Массовая конц.» ввести номер соответствующего коэффициента и нажать кнопку «В». Номер коэффициента, с которым работает измеритель, отображается в нижней строке индикатора (NXX=X.XX) в режиме работы «Пылемер».

9.4 Просмотр записанной в память информации о средних значениях МКП или среднего значения пульсаций оптической плотности дымовых газов (в %-шкале) за трехминутные интервалы в реальном масштабе времени, соответствующему концу интервала в течение последних 48 часов работы, в зависимости от предшествующих режимов работы.

9.4.1 При просмотре записанной в память информации необходимо:

- 1) выбрать пункт меню «Память усреднений ...» и нажать кнопку «В»;
- 2) кнопками "<" или ">" просмотреть ранее записанные средние значения.

В зависимости от предшествующих режимов работы информация представляется в следующем виде:

Просмотр памяти ...  
Изменение [<]; [>]  
ЧЧ:NN ДД-ММ  
Конц. мг/м куб: XXXX

Просмотр памяти ...  
Изменение [<]; [>]  
ЧЧ:NN ДД-ММ  
Оп. плот.(%): XX XX

9.4.2 Последовательным нажатием кнопки «М» перейти в основной режим измерений.

## 9.5 Установка порога сигнализации

9.5.1 При установке порога сигнализации необходимо:

1) войти в меню «Установки...» и кнопками " $\wedge$ " или " $\vee$ " выбрать пункт меню «Порог» и нажать кнопку «В»;

2) кнопками "<" или ">" установить на индикаторе в строке ПОРОГ значение, в зависимости от режима работы - МКП или среднее значение пульсаций оптической плотности дымовых газов, при превышении которого должна сработать сигнализация: включатся прерывистый звуковой и световой сигналы (индикатор ПОРОГ) и нажать кнопку «В».

Для выхода в режим измерения без изменения значения пороговой концентрации нажать кнопку «М».

## 9.6 Подключение измерителя к ПЭВМ.

9.6.1 При подключении измерителя к ПЭВМ необходимо:

1) изготовить соединительный кабель, используя разъем из ЗИП и розетку для COM-порта ЭВМ по схеме приведенной в приложении Д настоящего руководства по эксплуатации. Соединить разъем "RS232" БИ с разъемом COM-порта ЭВМ;

2) выбрать пункт меню «РЕЖИМЫ...» и нажать кнопку «В»;

3) кнопками " $\wedge$ " или " $\vee$ " выбрать пункт меню «Тест/ПЭВМ» и нажать кнопку «В»;

4) кнопками " $\wedge$ " или " $\vee$ " выбрать пункт меню "IBM:RS232/МОК", нажать кнопку «В» и подтвердить выбранный режим нажатием кнопки «В»;

5) загрузить программу "IKVCH.EXE" с дискеты. Правила пользования программой изложены в описании программы (пункт «ПОМОЩЬ»).

## 9.7 Режим "Дымомер"

9.7.1 В основу режима положена экспериментально подтвержденная линейная зависимость между оптической плотностью дымовых газов и средним значением пульсаций оптической плотности в частотном диапазоне от 0,5 до 5 Гц.

9.7.2 Существенным преимуществом этого метода является то, что в нем сведены к минимуму влияние изменений параметров контролируемой среды и оптического канала. Метод применяется для контроля процесса горения в котлоагрегатах на жидком топливе.

9.7.3 Режим реализован в пункте меню "Дымомер", индикация представлена в процентной шкале от амплитудного значения пульсаций в 0,1 Б и токовым выходом от 4 до 20 мА. (в соответствии 100 % шкалы – 20 мА).

## 9.8 Работа с токовым выходом (4-20) мА

9.8.1 Изготовить соединительный кабель, используя разъем из ЗИП по схеме приведенной в приложении Г настоящего руководства по эксплуатации.

9.8.2 Для установки конца шкалы токового выхода по МКП необходимо:

- 1) войти в пункт меню «Установки ...» и нажать кнопку «В»;
- 2) кнопками "∧" или "∨" выбрать пункт меню «Коэффициенты ...» и нажать кнопку «В»;
- 3) кнопками ">" или "<" выбрать коэффициент №10 и нажать кнопку «В»;
- 4) кнопками ">" или "<" установить значение МКП соответствующее концу шкалы в граммах и нажать кнопку «В».

## 10 Техническое обслуживание

10.1 В процессе эксплуатации измерителей необходимо проводить следующие контрольно-профилактические работы:

- 1) ежемесный внешний осмотр;
- 2) поверку;
- 3) привязку показаний измерителей при изменении параметров измеряемой среды;
- 4) проверку сигнализации и токового выхода.

10.2 Ежемесный внешний осмотр проводить согласно п.7.2 настоящего руководства по эксплуатации. Периодически, по мере необходимости, протирать фланелевой салфеткой защитные стекла, находящиеся в обоймах насадок перед линзами коллиматора измерителя и тубуса.

### 10.3 Поверка измерителей

10.3.1 Поверка измерителей проводится один раз в год в соответствии с приложением Б настоящего руководства по эксплуатации, а также после ремонта измерителя.

10.4 Привязка показаний измерителей при изменении параметров измеряемой среды (дисперсионного состава и вида пыли).

10.4.1 Привязка осуществляется корректировкой показаний по шкале МКП сравнительным методом согласно разделу 9 п.9.3.

### 10.5 Проверка сигнализации и токового выхода

Периодически, по мере необходимости осуществлять проверку сигнализации и токового выхода.

10.5.1 Проверку сигнализации проводить в следующей последовательности:

- 1) выбрать пункт меню "Установки..." и нажать кнопку «В»;

2) кнопками " $\wedge$ " или " $\vee$ " выбрать пункт меню «Порог» и нажать кнопку «В». На индикаторе высветится значение концентрации (порога) при превышении которого должна сработать сигнализация, установить требуемое значение порога с помощью кнопок ">" или "<". Нажать кнопку «В»;

3) выбрать пункт меню "Режимы работы ..." и нажать кнопку «В»;

4) кнопками " $\wedge$ " или " $\vee$ " выбрать пункт "Тест/ПЭВМ" и нажать кнопку «В»; кнопками " $\wedge$ " или " $\vee$ " выбрать пункт "Тест ТОК" и нажать кнопку «В»;

5) с помощью кнопок ">" или "<" установить на индикаторе в строке "Конц. мг/м куб" значение превышающее порог;

6) при превышении порога должна сработать сигнализация: включаются прерывистые звуковой и световой сигналы.

Последовательным нажатием кнопки «М» перейти в основной режим измерений.

10.5.2 Проверку токового выхода проводить в следующей последовательности:

1) подключить миллиамперметр с пределом шкалы 30 мА к разъему БИ (см. приложение Г), выбрать пункт меню «Установки...» и нажать кнопку «В»;

2) кнопками " $\wedge$ " или " $\vee$ " выбрать пункт меню «Коэффициенты...» и нажать кнопку «В»;

3) кнопками "<" или ">" выбрать коэффициент №10 и нажать кнопку «В»;

4) кнопками "<" или ">" выставить его численное значение равное 3.00 (тем самым концу шкалы МКП 3 г/м<sup>3</sup> ставится в соответствие конец шкалы токового выхода 20 мА) и нажать кнопку «В»;

5) кнопками "<" или ">" выбрать коэффициент №11 и нажать кнопку «В»;

6) кнопками "<" или ">" выставить его численное значение равное 1.00 и нажать кнопку «В», перейти в основной режим измерений;

**7) нажатием кнопки «М» перейти в список меню, где имеется пункт «Установки...», выбрать пункт меню «Установки...» и нажать кнопку «В»;**

8) кнопками " $\wedge$ " или " $\vee$ " выбрать пункт меню «Массовая конц.» и нажать кнопку «В»;

9) кнопками "<" или ">" выбрать коэффициент №11 и нажать кнопку «В»;

10) нажатием кнопки «М» перейти в список меню, где имеется пункт «Режимы работы ...», выбрать пункт меню «Режимы работы ...», и нажать кнопку «В»;

11) кнопками "∧" или "∨" выбрать пункт меню «Тест/ПЭВМ» и нажать кнопку «В», кнопками "∧" или "∨" выбрать пункт «Тест "ТОК"» и нажать кнопку «В»;

12) с помощью кнопок "<" или ">" изменять на индикаторе в строке «Конц.мг/м куб» значение МКП и контролировать соответствие показаний по миллиамперметру.

10.5.3 Связь между показаниями миллиамперметра и измеренным значением массовой концентрации пыли определяется по формуле

$$П = (16 \cdot A_i / N_{k10}) + 4, \quad (10.1)$$

где П - показания миллиамперметра, мА;

$A_i$  – измеренное значение МКП, мг/м<sup>3</sup>;

$N_{k10}$  – численное значение коэффициента №10, мг/м<sup>3</sup>, выставленное в п.10.5.2.4.

## 11 Возможные неисправности и способы их устранения

11.1 Возможные неисправности и способы их устранения неисправностей измерителя приведены в таблице 11.1.

Таблица 11.1

Возможная неисправность и внешние признаки	Вероятная причина	Способ устранения
1. На индикаторе сообщение "Нет связи с МОК"	1. МОК не включен 2. Не подключен (не правильно распаян) соединительный кабель между МОК и БИ. 3. Не исправен МОК.	1. Включить МОК 2. Подключить МОК к БИ, проверить правильность распайки кабеля. 3. Устраняется предприятием-изготовителем
2. На индикаторе сообщение "Ошибка связи"	1. Сопротивление шлейфа одной пары соединительного кабеля между МОК и БИ больше 100 Ом. 2. Искажение данных в линии связи, как следствие влияния электромагнитных помех. 3. Повреждение кабеля	1. Поменять марку кабеля на кабель ШТЛ 4x0,12. 2. Проложить кабель вдали от источника электромагнитных помех. 3. Проверить целост-

		ность кабеля.
3. На индикаторе сообщении "Переполнение АЦП"	Входной сигнал на АЦП больше 4 В. При резкой смене параметров контролируемой среды	При постоянном сообщении об ошибке – устраняется предприятием-изготовителем. Кратковременные сообщения об ошибке на работу измерителя не влияют



Продолжение таблицы 11.1

Возможная неисправность и внешние признаки	Вероятная причина	Способ устранения
4. На индикаторе сообщение "Нет излучения"	1. МОК и оптический концентратор расположены не на одной оптической оси. 2. Параметры среды не соответствуют условиям эксплуатации. (Оптическая плотность среды больше 2,5 Б). 3. Отсутствует прием излучения моноблоком оптического канала. 4. Неисправен МОК	1. Произвести визуальную ориентацию насадок (см. примечание к п.8.2.2). 2. Изменить условия эксплуатации. Уменьшить базовое расстояние. 3. Проверить крепление кабеля связи в разъемах. 4. Устраняется предприятием-изготовителем.
5. На индикаторе сообщение « - MAX»	1. Большой сигнал измерительного канала, значение «I <sub>0</sub> » в норме. 2. Значение «I <sub>0</sub> » меньше 1000	1. Повторить действия по п.8.2.9 2. Устраняется предприятием-изготовителем.

Во всех остальных случаях ремонт измерителей производить в специализированных мастерских или на предприятии-изготовителе.



## 12 Правила транспортирования и хранения

12.1 Измерители транспортируются в транспортной таре предприятия-изготовителя, в крытых транспортных средствах. Измерители транспортируются при:

- 1) температура окружающей среды от минус 50 до плюс 50 °С;
- 2) относительная влажность до  $(98 \pm 3) \%$  при температуре 35 °С;
- 3) атмосферное давление от 84 до 106,7 кПа (от 630 до 800 мм рт.ст.);
- 4) транспортная тряска с ускорением до  $30 \text{ м/с}^2$  при частоте от 10 до 100 ударов в минуту.

12.2 Измерители в упаковке должны храниться в закрытых помещениях при температуре окружающего воздуха от плюс 1 до плюс 30 °С и относительной влажности не более 88 % при температуре 30 °С.

12.3 Хранение измерителей должно соответствовать условиям группы 3 по ГОСТ 15150-69. Данные условия хранения относятся к хранилищам изготовителя и потребителя.

Воздух помещений, в которых хранятся измерители, не должен содержать вредных примесей, вызывающих коррозию.

## 13 Гарантии изготовителя

13.1 Изготовитель гарантирует соответствие измерителей требованиям ИБЯЛ.416143.001 ТУ-99 при соблюдении потребителем условий транспортирования, хранения и эксплуатации.

13.2 Гарантийный срок эксплуатации измерителей - 12 мес со дня отгрузки потребителю.

Гарантийный срок эксплуатации может быть продлен изготовителем на время, затраченное на гарантийный ремонт измерителя, о чем делается отметка в настоящем руководстве по эксплуатации.

## 14 Сведения о рекламациях

14.1 Изготовитель регистрирует все предъявленные рекламации и их содержание.

14.2 При отказе в работе или неисправности измерителя в период гарантийных обязательств, потребителем должен быть составлен акт о необходимости ремонта и отправки измерителя предприятию-изготовителю или вызова его представителя.



15 Свидетельство о приемке

15.1 Измеритель ИКВЧ(с) ИБЯЛ.416143.001, в составе:

МОК заводской номер \_\_\_\_\_ дата изготовления \_\_\_\_\_

БИ заводской номер \_\_\_\_\_ дата изготовления \_\_\_\_\_  
изготовлен и принят в соответствии с ИБЯЛ.416143.001 ТУ-99, обязательными требованиями государственных стандартов, действующей технической документации и признан годным для эксплуатации.

Начальник ОТК

М.П. \_\_\_\_\_

личная подпись

расшифровка подписи

\_\_\_\_\_

год, месяц, число

Представитель ОТК

М.П. \_\_\_\_\_

личная подпись

расшифровка подписи

\_\_\_\_\_

год, месяц, число

Госповеритель

М.П. \_\_\_\_\_

личная подпись

расшифровка подписи

\_\_\_\_\_

год, месяц, число



## 16 Свидетельство об упаковывании

16.1 Измеритель ИКВЧ(с) ИБЯЛ.416143.001, в составе:

МОК заводской номер \_\_\_\_\_ дата изготовления \_\_\_\_\_

БИ заводской номер \_\_\_\_\_ дата изготовления \_\_\_\_\_

упакован на \_\_\_\_\_ согласно требованиям, предусмотренным в действующей технической документации.

\_\_\_\_\_

должность

\_\_\_\_\_

личная подпись

\_\_\_\_\_

расшифровка подписи

\_\_\_\_\_

год, месяц, число

## 17 Сведения об отгрузке

17.1 Дата отгрузки ставится на этикетке. Этикетку сохранять до конца гарантийного срока.





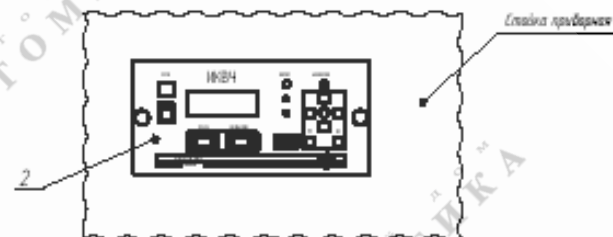
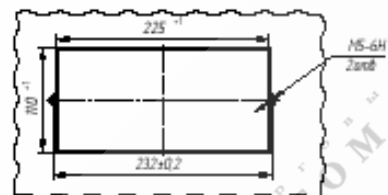
--	--	--	--

Т О Р Г О В Ы Й Д О М  
А В Т О М А Т И К А

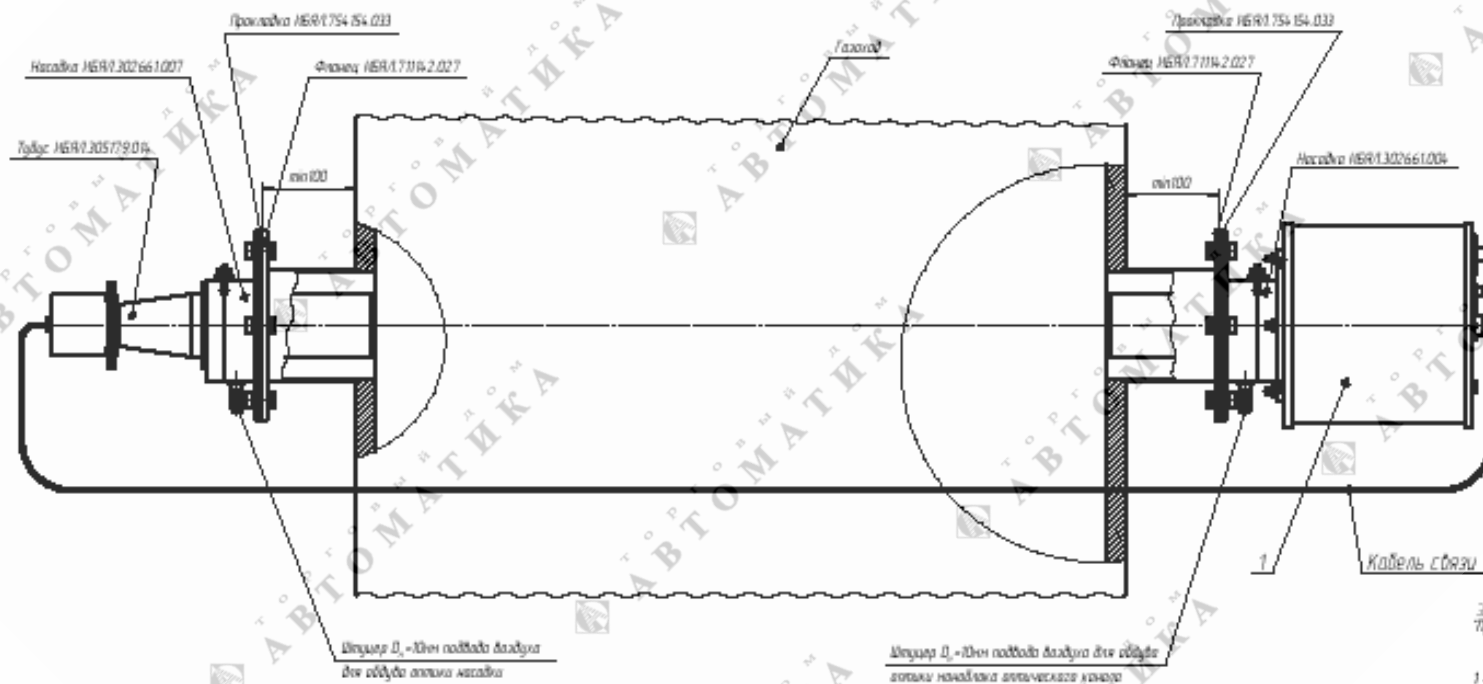


Доработка панели стойки приборной для  
установки блока индикации ИБЯЛ4.2125.2.014

Установка блока индикации ИБЯЛ4.2125.2.014



Установка моноблока оптического канала  
ИБЯЛ4.184.14.064 на газопровод



Демонтировать должен производитель оборудования.  
Прочитайте инструкцию по эксплуатации

1 - моноблок оптического канала (ИБК)  
2 - блок индикации ИЯЛ

ПРИЛОЖЕНИЕ Б

(обязательное)

ГОСУДАРСТВЕННАЯ СИСТЕМА ОБЕСПЕЧЕНИЯ ЕДИНСТВА ИЗМЕРЕНИЯ

ИЗМЕРИТЕЛИ ИКВЧ

Методика поверки

Настоящая методика поверки распространяется на измерители ИКВЧ, и устанавливает методику их первичной и периодической поверок.

Измерители подлежат поверки при выпуске из производства и эксплуатации.

Периодичность поверки - 1 год.

## Б.1 Операции поверки

Б.1.1 При проведении поверки должны быть выполнены операции в соответствии с таблицей Б.1.

Таблица Б.1

Наименование операции	Номер пункта	Проведение операции при поверки	
	методики поверки	первичной	периодической
1. Внешний осмотр	Б.6.1	Да	Да
2. Опробование - проверка электрического сопротивления изоляции составных частей измерителей; - проверка электрической прочности изоляции составных частей измерителей ИКВЧ(с) и ИКВЧ(п) с сетевым адаптером; - проверка работоспособности.	Б.6.2.1	Да	Да
	Б.6.2.2	Да	Нет
	Б.6.2.3	Да	Да
3. Определение основной приведенной	Б.6.3	Да	Да

погрешности измерения			
4. Определение среднего значения оптической плотности контрольного светофильтра	Б.6.4	Да	Да

## Б.2 Средства поверки

Б.2.1 При проведении поверки должны быть применены средства, указанные в таблице Б.2.

Таблица Б.2

Номер пункта методики поверки	Наименование образцового средства измерений или вспомогательного средства поверки, номер документа, регламентирующего технические требования к средству, метрологические и технические характеристики
Б.6.2-Б.6.4	<ol style="list-style-type: none"><li>1. Мегомметр Ф 4101 ГОСТ 9038-90, диапазон измерений от 2 до 2000 МОм, погрешность <math>\pm 2,5</math> %.</li><li>2. Универсальная пробойно-испытательная установка УПУ-10М-ОН 097 2029-80, переменное напряжение от 0 до 10 кВ.</li><li>3. Секундомер СОПрр-2А-5, кл.3, ТУ 25-1894.003-90.</li><li>4. Набор мер оптический НО-615, погрешность не более 0,7 %.</li></ol>

Примечания.

- 1 Все средства поверки должны иметь свидетельства о поверке.
- 2 Допускается применение других средств поверки, отличных от перечисленных, метрологические характеристики которых не хуже указанных



## Б.3 Требования безопасности

Б.3.1 При проведении поверки должны быть соблюдены следующие требования безопасности:

1) должны выполняться требования безопасности для защиты персонала от поражения электрическим током согласно классу III по ГОСТ Р МЭК 60536-2-2001;

2) к поверке допускаются лица, изучившие настоящее руководство по эксплуатации и прошедшие необходимый инструктаж.

## Б.4 Условия поверки

Б.4.1 При проведении поверки должны быть соблюдены следующие условия:

температура окружающего воздуха  $(20 \pm 5) \text{ }^\circ\text{C}$ ;  
относительная влажность  $(65 \pm 15) \%$ ;  
атмосферное давление  $(101,3 \pm 4) \text{ кПа}$ ,  
 $(760 \pm 30) \text{ мм рт.ст.}$ ;

напряжение питания

1) для ИКВЧ(п) с сетевым адаптером и ИКВЧ(с) от сети переменного тока с частотой  $(50 \pm 1) \text{ Гц}$   $(220 \pm 4,4) \text{ В}$ ;

2) для ИКВЧ(п) от аккумуляторной батареи из десяти аккумуляторов 2,0 (2,2) А/ч  $(12^{+1}_{-2}) \text{ В}$ .

механические воздействия, внешние электрические и магнитные поля (кроме земного) должны быть исключены.

Б.4.2 Допускается поверка измерителей ИКВЧ(п) при питании, как от аккумуляторной батареи, так и от сети переменного тока.

## Б.5 Подготовка к поверке

Б.5.1 Перед проведением поверки необходимо выполнить следующие подготовительные работы:

ознакомиться с руководством по эксплуатации измерителей и подготовить их к работе согласно разделу 8 настоящего руководства;

выполнить мероприятия по обеспечению условий безопасности;

проверить комплектность измерителей в соответствии с разделом 3 (при выпуске из производства);

прогреть измерители в течение 30 мин.

## Б.6 Проведение поверки

### Б.6.1 Внешний осмотр

Б.6.1.1 При внешнем осмотре измерителей должно быть установлено:

- 1) отсутствие внешних механических повреждений (царапин, вмятин и др.), влияющих на работоспособность измерителей и загрязнение оптических деталей;
- 2) наличие пломб;
- 3) наличие маркировки измерителей согласно разделу 5 руководства по эксплуатации;
- 4) исправность органов управления.

### Б.6.2 Опробование

Б.6.2.1 Проверка электрического сопротивления изоляции составных частей измерителей

Б.6.2.1.1 Проверку проводить мегомметром Ф4101 при напряжении 500 В следующим образом:

для МОК и БИ измерителя ИКВЧ(с) и измерителя ИКВЧ(п) с сетевым адаптером при температуре окружающего воздуха  $(20 \pm 5) ^\circ\text{C}$  и относительной влажности до 80 %;

Подключить мегомметр между корпусом и соединенными вместе сетевыми контактами. Электрическое питание измерителя должно быть отключено.

Б.6.2.1.2 Измерители годны к применению, если показания мегомметра не менее 40 МОм

Б.6.2.2 Проверка электрической прочности изоляции составных частей измерителей ИКВЧ(с) и ИКВЧ(п) с сетевым адаптером.

Б.6.2.2.1 Проверку проводить:

1) на пробной установке УПУ-10М, при температуре  $(20 \pm 5) ^\circ\text{C}$  и относительной влажности 80 %;

2) подачу испытательного напряжения начинать от нуля. Поднимать напряжение плавно или ступенями, не превышающими 10 % испытательного напряжения, за время от 5 до 20 с;

3) испытуемые цепи выдерживать под испытательным напряжением в течение 1 мин, после чего напряжение плавно или ступенями снизить до нуля за время от 5 до 20 с.

Б.6.2.2.2 Для проверки электрической прочности изоляции между электрическими цепями и корпусом МОК измерителя ИКВЧ(с) испытательное переменное напряжение 1500 В, (действующее значение), частотой 50 Гц прикладывать между соединенными вместе сетевыми контактами и корпусом МОК.

Б.6.2.2.3 Для проверки электрической прочности изоляции между электрическими цепями и корпусом БИ измерителя ИКВЧ(с) испытательное переменное напряжение 1500 В (действующее значение) частотой 50 Гц прикладывать между корпусом БИ и соединенными вместе сетевыми контактами.

Б.6.2.2.4 Для проверки электрической прочности изоляции между корпусом измерителя ИКВЧ(п) и соединенными вместе сетевыми контактами испытательное переменное напряжение 1500 В (действующее значение) частотой 50 Гц прикладывать между корпусом измерителя и соединенными вместе сетевыми контактами на сетевом адаптере.

Б.6.2.2.5 Измерители годны к применению, если за время проверки не наблюдается признаков пробоя изоляции или поверхностного перекрытия изоляции.

Б.6.2.3 Проверка работоспособности и калибровка измерителей.

Проверку работоспособности и калибровку измерителей проводить согласно разделу 8 руководства по эксплуатации.

### Б.6.3 Определение основной приведенной погрешности измерения

Б.6.3.1 Определение проводить с использованием набора мер оптического НО-615, погрешность не более 0,7 % по схеме рисунок 8.1 руководства по эксплуатации. Для измерителя ИКВЧ(с) измерительное расстояние установить равным 1 м.

Б.6.3.2 Каждую меру из набора поочередно установить перед измерителем 5 раз, фиксируя показания ( $A_i$ ) по индикатору по каждой мере. Вычислить среднее арифметическое значение показаний по пяти измерениям.

Б.6.3.3 Значение основной приведенной погрешности измерителя ( $\gamma_d$ ) в проверяемой точке определять по формуле

$$\gamma_d = \frac{(A_{i, \text{cp}} - A_d) \cdot 100}{A_k - A_n}, \quad (\text{Б.1})$$

где  $A_{i, \text{cp}}$  - среднее арифметическое значение показаний по каждой мере, Б;

$A_d$  - действительное значение оптической плотности, соответствующее каждой мере приведенное в свидетельстве о поверке, Б;

$A_k, A_n$  – значения оптической плотности, соответствующие конечному и начальному пределам измерений, Б.

Б.6.3.4 Измеритель годен к применению, если основная приведенная погрешность, рассчитанная по формуле (Б.1) не превышает  $\pm 2,0$  %.

Б.6.4 Определение среднего значения оптической плотности контрольного светофильтра

Б.6.4.1 Первичное и периодическое определение среднего значения оптической плотности контрольного светофильтра проводится на предварительно поверенном измерителе с использованием набора мер оптического НО-615 согласно п.Б.6.3.2.

Среднее арифметическое значение оптической плотности контрольного светофильтра заносится в таблицу 18.1 руководства по эксплуатации и заверяется подписью поверителя.

## Б.7 Оформление результатов поверки

Б.7.1 Результаты поверки оформляются протоколом произвольной формы.

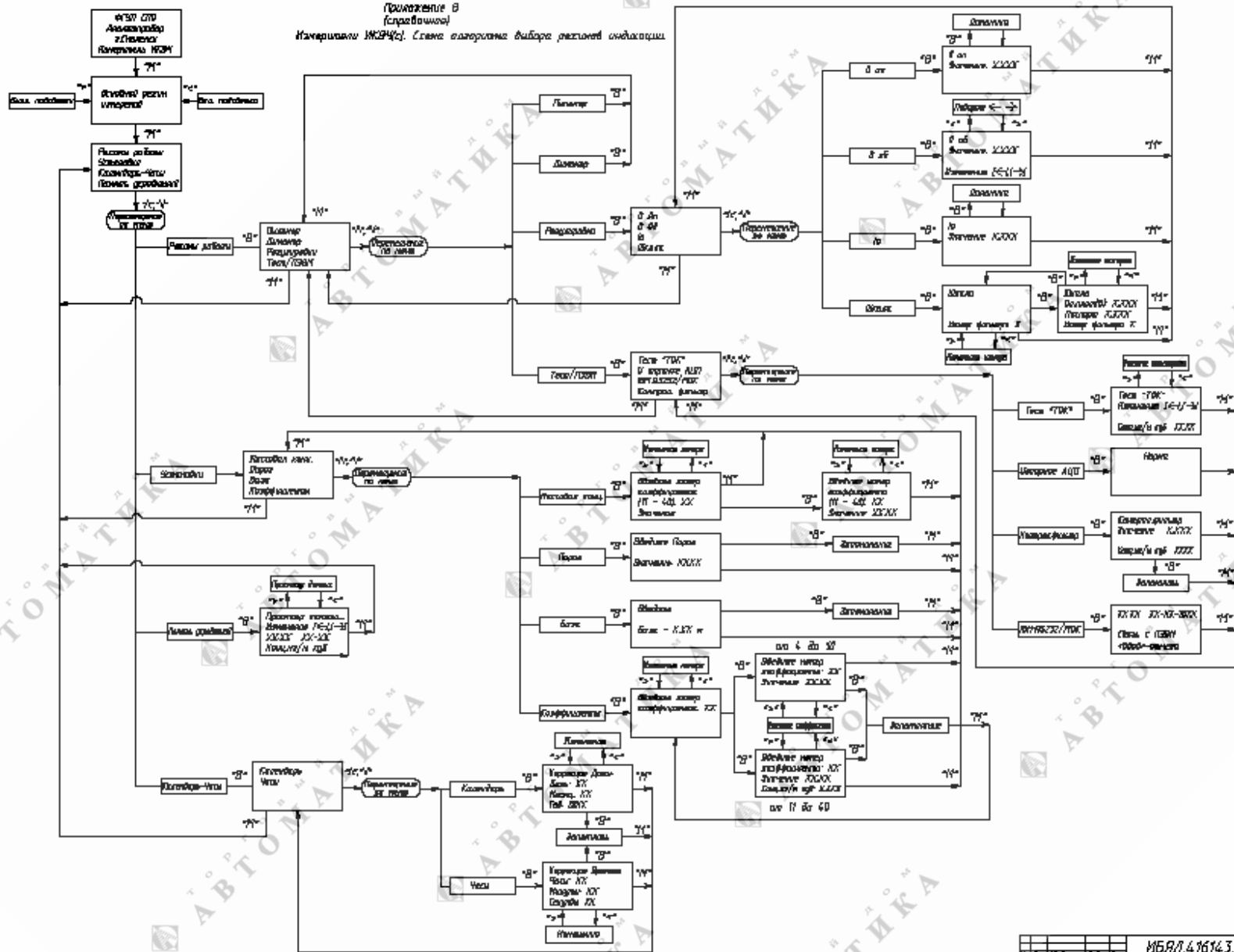
Б.7.2 Измерители, удовлетворяющие требованиям настоящей методики поверки, признают годными к применению и клеймят путем нанесения оттиска поверительного клейма на корпусе измерителя, делают соответствующую отметку в руководстве по эксплуатации (при первичной поверке) или выдают свидетельство о поверке (при периодической поверке).

Б.7.3 При отрицательных результатах поверки клеймо предыдущей поверки гасят, измерители не допускают к применению и направляют в ремонт. В руководстве по эксплуатации делают отметку о непригодности и выдают извещение установленной формы или аннулируют свидетельство о поверке.





Приложение В  
(продолжение)  
Исчерпывающие материалы ИСЭУ(с). Схема алгоритма выбора реактивной индикации



Приложение Г  
(обязательное)

Схема распайки кабеля для соединения  
измерителя ИКВЧ(с) с регистрирующим  
устройством "(4 - 20) мА"

к разъему на БИ "ВЫХОД (мА)"

Цепь	→
-I	1
	2
+I	3
	4
	5
	6
	7
	8
	9



к регистрирующему  
устройству

Приложение Д  
(обязательное)

Схема распиновки кабеля для  
соединения ПЭВМ с измерителем ИКВЧ(с)

"RS232"

Цепь	←
	1
TxD	2
RxD	3
	4
Gnd	5
	9

"COM" 9-pin

↘	Цепь
1	
2	RxD
3	TxD
4	
5	Gnd
	9

"RS232"

Цепь	←
	1
RxD	3
TxD	2
	4
Gnd	5
	9

"COM" 25-pin

↘	Цепь
1	
2	TxD
3	RxD
4	
5	
6	
7	Gnd
	25

Приложение Е  
(обязательное)

Схема распыки кабеля для соединения БИ и МОК

"к БИ"

"к МОК"

