

1. НАЗНАЧЕНИЕ И ОБЛАСТЬ ПРИМЕНЕНИЯ.

Сетевая коммутационная коробка «СКК.104» (в дальнейшем - коробка) предназначена для коммутации проводов, кабелей от различных устройств с различным типом напряжения (переменным и постоянным).

2. ТЕХНИЧЕСКИЕ ХАРАКТЕРИСТИКИ

Коммутируемое напряжение, не более, В	50 переменного тока, 120 постоянного тока;
Коммутируемый ток, не более, А	1,5;
Номинальное сечение проводов, мм ²	1,5;
Количество коммутируемых цепей	до 6;
Количество точек присоединения проводов	22;
Рабочий диапазон температур, °С	от – 40 до + 50;
Степень защиты оболочки по ГОСТ 14254-96	IP55;
Диаметр крепежных отверстий, мм	3,5;
Масса коробки, не более, г	150;
Режим работы	непрерывный;
Срок службы, не менее, лет	10

3. ОПИСАНИЕ КОНСТРУКЦИИ

Коробка конструктивно состоит из основания, внутри которого расположена печатная плата с 4 разъемными клеммными блоками и 1 неразъемным. Каждый блок имеет 5 контактов с маркировкой. Линии с маркировкой А и В оптимизированы для интерфейса RS-485.

Габаритные и установочные размеры предоставлены в приложении А.

Электрическая схема представлена в приложении Б.

4. РАЗМЕЩЕНИЕ И МОНТАЖ

Тип монтажа – настенный.

Основание коробки крепится на выбранном месте с помощью двух шурупов.

Провода, подсоединяемые к контактам коробки, должны быть предварительно обесточены.

Концы кабеля должны быть зачищены на 7 мм.

5. ХРАНЕНИЕ И ТРАНСПОРТИРОВАНИЕ

Хранение коробки на складах потребителя должно соответствовать условиям хранения 1 по ГОСТ 15150.

В помещении для хранения не должно быть токопроводящей пыли, паров кислот и щелочей, а также газов, вызывающих коррозию контактов.

Условия транспортирования должны соответствовать условиям хранения. При проведении погрузочно-разгрузочных работ коробка не должна подвергаться резким ударам и воздействию атмосферных осадков

6. ГАРАНТИЙНЫЕ ОБЯЗАТЕЛЬСТВА

Производитель гарантирует соответствие техническим характеристикам, указанным в настоящем паспорте, при соблюдении условий эксплуатации, хранения, транспортирования и монтажа.

Гарантийный срок эксплуатации коробки 12 месяцев со дня ввода коробки в эксплуатацию, но не более 18 месяцев со дня производства.

7. СВИДЕТЕЛЬСТВО О ПРИЕМКЕ

Сетевая коммутационная коробка СКК.104 партия номер _____ в количестве _____ шт. соответствует ТУ ВЛЕК.411711.010ТУ.

Подпись

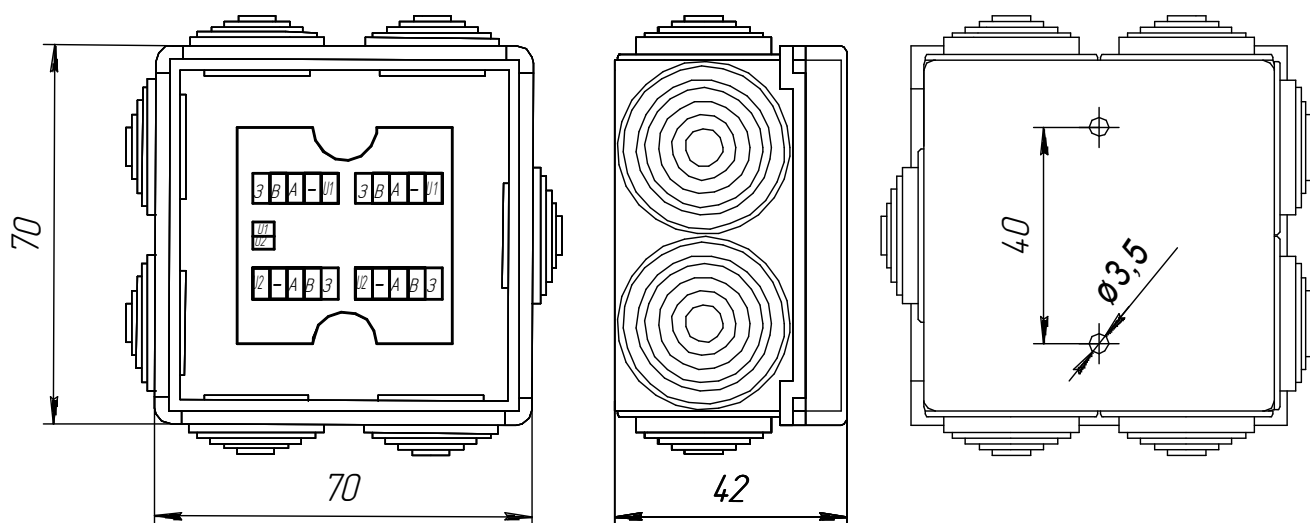
Дата выпуска

Штамп ОТК

[ЗАКАЗАТЬ: СКК.104](#)

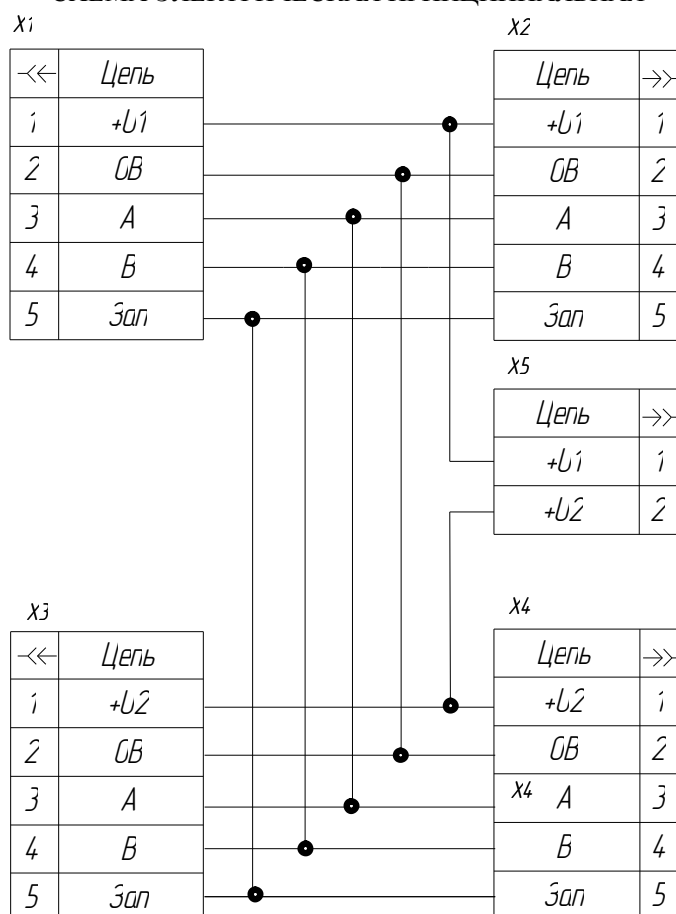
ПРИЛОЖЕНИЕ А

ВНЕШНИЙ ВИД, ГАБАРИТНЫЕ И УСТАНОВОЧНЫЕ РАЗМЕРЫ



ПРИЛОЖЕНИЕ Б

СХЕМА ЭЛЕКТРИЧЕСКАЯ ПРИНЦИПИАЛЬНАЯ



[ЗАКАЗАТЬ: СКК.104](#)