

# ТОП-СЕНС 1000

**Детектор нескольких газов**

**Руководство по эксплуатации**



**2022г.**

## ИНФОРМАЦИЯ О БЕЗОПАСНОСТИ ИСПОЛЬЗОВАНИЯ

- Перед установкой и использованием данного продукта внимательно прочитайте следующую инструкцию по технике безопасности.
- Детектор должен быть установлен на поверхности земли.
- Любая операция с детектором должна выполняться профессиональным персоналом с полным пониманием руководства пользователя.
- Рекомендуется регулярная калибровка детектора - каждые 180 дней (6 месяцев).
- Если существует какое-либо воздействие загрязнения (такие как сера, пар кремния, галогенные соединения и т.д.), рекомендуется проверять детектор известной концентрацией стандартного газа.
- **Предупреждение:** если верхний порог тревоги устройства превышен, это указывает на то, что концентрация газа достигает состояния взрыва и серьезной опасности.
- Если показания устройства внезапно повышаются или снижаются или нестабильны, это указывает на то, что концентрация одного из газов превышает верхний диапазон и может быть опасной.
- Пожалуйста, избегайте электромагнитных помех в определенных средах, которые приведут к ненормальной работе устройства.
- Корпус газоанализатора должен быть заземлен. Для заземления газоанализатора предусмотрены внутреннее и наружное заземляющие устройства, обозначенные знаками заземления по ГОСТ 21130-75.

# Содержание

<a href="#">1. Введение</a>	4
<a href="#">2. Особенности и технические характеристики</a>	4
<a href="#">2.1 Основные функции</a>	4
<a href="#">2.2 Технические характеристики</a>	4
<a href="#">3. Внешний вид и меню</a>	5
<a href="#">3.1 Внешний вид</a>	5
<a href="#">3.2 Меню</a>	5
<a href="#">4. Инструкция по эксплуатации</a>	6
<a href="#">4.1 Запуск</a>	6
<a href="#">4.2 Инструкция по меню</a>	6
<a href="#">4.3 Инструкция по состоянию сигналов тревоги</a>	14
<a href="#">5. Монтаж и подключение</a>	15
<a href="#">5.1 Место установки</a>	15
<a href="#">5.2 Габариты</a>	15
<a href="#">5.3 Схема подключения</a>	16
<a href="#">6. Техническое обслуживание</a>	17
<a href="#">6.1 Использование и замена газового сенсора</a>	17
<a href="#">6.2 Возможные неисправности и их решения</a>	17
<a href="#">7. Комплектация ТОП-СЕНС 1000</a>	18
<a href="#">8. Меры предосторожности.</a>	18
<a href="#">9. Приложения (Диапазоны измерений)</a>	19

## 1. Введение.

ТОП-СЕНС 1000 — это настенный детектор одновременного обнаружения нескольких газов.

Он может быть установлен с каталитическим датчиком горения для контроля горючего газа и одновременно с электрохимическими датчиками для контроля токсичных газов и кислорода. Стандартными газами, контролируруемыми чаще всего, являются CO, H<sub>2</sub>S, O<sub>2</sub>, LEL(CH<sub>4</sub>). Также ТОП-СЕНС 1000 может быть настроен на детекторинг других газов.

Дополнительно ТОП-СЕНС 1000 может сообщать данные в специальный центр по беспроводной связи. Плагин GPRS показывает местоположение установки.

Газоанализатор соответствует требованиям, ГОСТ 13320-81, ГОСТ Р 52931-2008, ГОСТ 31610.0-2014 (IEC 60079-0:2011), ГОСТ IEC 60079-1-2011, ГОСТ Р МЭК 61326-1-2014, ГОСТ 14254-2015.

Газоанализатор соответствует требованиям Технического регламента Таможенного союза ТР ТС 012/2011 «О безопасности оборудования для работы во взрывоопасных средах», сертификат соответствия № xxxxxxxx. Срок действия по xxxxx г. включительно.

Газоанализатор соответствует требованиям Технического регламента Таможенного союза ТР ТС 020/2011 «Электromагнитная совместимость технических средств», регистрационный номер декларации о соответствии: ЕАЭС № xxxxxxxx. Срок действия по xxxxx г. включительно.

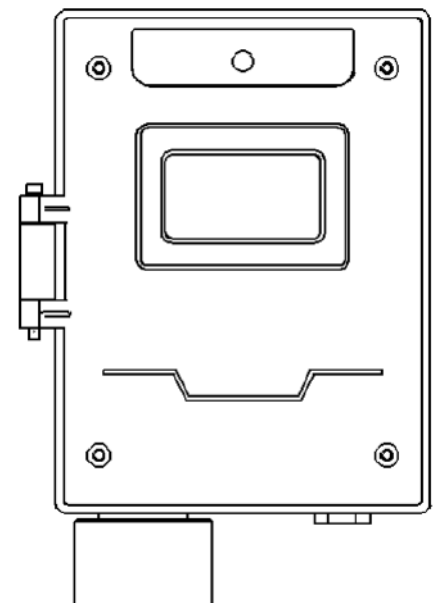
## 2. Особенности и технические характеристики.

### 2.1. Основные функции:

128 * 64 точечная матрица ЖК-дисплея	ИК-пульт дистанционного управления
Русский или английский интерфейс	Определение нескольких газов одновременно
Часы реального времени	Заменяемые сенсоры
Регистрация данных о сигнализации и неисправностях	Возможность установки пароля для запрета доступа
GPS (опционально)	SMS (опционально)
Возможность загрузки данных в ASP через GPRS (опционально)	Выход RS485 для подключения к системе DCS (опционально)

### 2.2. Технические характеристики:

- Процессор: 32-разрядный встроенный микропроцессор.
- Диапазоны измерений: см. Справочную таблицу 1.
- Контролируемые газы: горючие газы, кислород, токсичные газы.
- Погрешность:  $\pm 5\%$  полной шкалы.
- Время срабатывания:  $T_{90} < 40$ сек.
- Контроллер: Инфракрасный пульт дистанционного управления.
- Способ отбора пробы: естественная диффузия.
- Дисплей: 128\*64 OLED показывает данные о времени и состоянии системы.
- Сигнализация: визуальная и световая сигнализация, удаленная сигнализация, SMS (опционально).
- Виды тревоги: два порога превышения концентраций и сигнализация неисправности могут быть установлены пользователем.
- Выходной сигнал: 2 реле, 220 В АV, 5А.
- Сигнальные выходы: RS485 для передачи данных на верхний уровень или GPRS (опционально).
- Температура окружающей среды:  $-40^{\circ}\text{C}$  -  $+ 50^{\circ}\text{C}$ , влажность  $< 90\%$  относительной влажности (без конденсации).
- Напряжение питания от сети переменного тока частотой 50Гц:220В / резервная батарея 9В (опционально).
- Номинальная потребляемая мощность, не более: 10 Вт.
- Степень защиты оболочки по ГОСТ14254-2015, не ниже: IP68.
- Ex –маркировка по ГОСТ 31610.0-2014: Ex d IIC T5Gb.
- Вес: 3 кг.



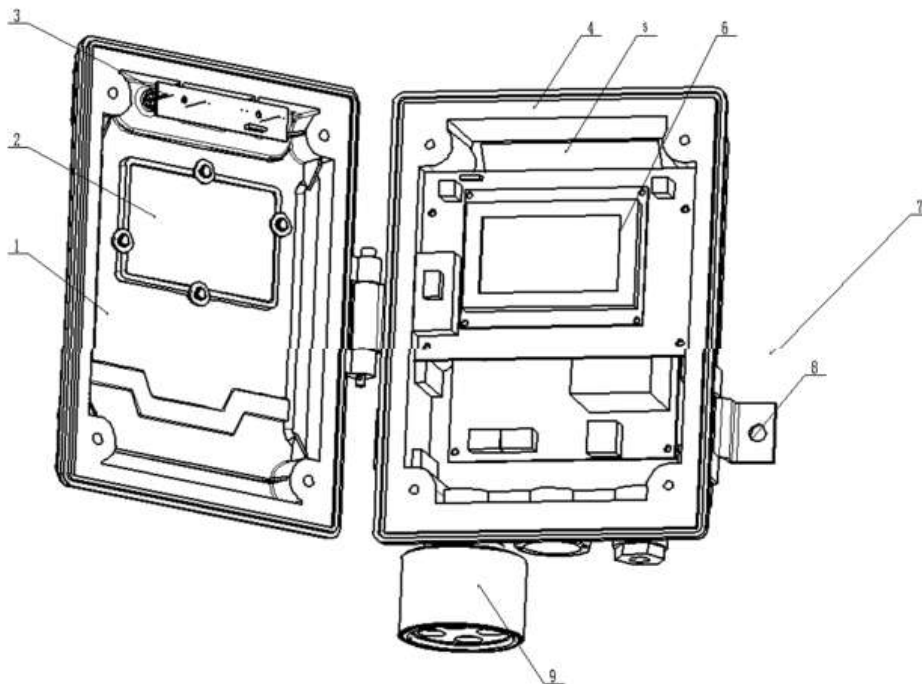


Рисунок 4.1. Внешний вид

### 3. Внешний

### вид и меню

#### 3.1. Внешний вид и конструкция

1. Верхний корпус; 2. Экран (закаленное стекло); 3. Световая пластина; 4. Нижний корпус; 5. Резервное копирование батареи; 6. Аксессуары для дисплея; 7. Аксессуары для платы питания; 8. Металлическая пластина для монтажа; 9. Сенсорный блок;

#### 3.2. Меню

Состоит из шестиподменю:

1. «**Selftest**» - Самотестирование: автоматическое тестирование устройства;
2. «**Rec.inq**» - Просмотр записей: Просмотр записей тревог и неисправностей:
  - 2.1. Аварийный сигнал
  - 2.2. Устранение неисправности
3. «**Para.set**» - Конфигурация параметров детектора
  - 3.1. Sys.set – Системные установки: установка таких параметров, как IP-адрес детектора, скорость передачи данных (бод), системное время, задержка сигнала тревоги, доменное имя, порт, пакет входа, мобильный телефон 1, мобильный телефон 2, мобильный телефон 3, время сна;
  - 3.2. Chanel\_1: могут быть установлены такие параметры, как AL\_L, AL\_H, AL\_back, Cal\_1, Cal\_2 для первого канала

3.3. Chanel\_2:можно задать параметры AL\_L, AL\_H, AL\_back, Cal\_1,Cal\_2 для второго канала

3.4. Chanel\_3:можно задать параметры AL\_L, AL\_H, AL\_back, Cal\_1 Cal\_2 для третьего канала

3.5. Chanel\_4:могут быть установлены такие параметры, как AL\_L, AL\_H, AL\_back, Cal\_1, Cal\_2 для четвертого канала

4. **Recover** - Восстановление заводских настроек;

5. **Reset**- Сброс;

6. **Hardwareinfo**- Информация об оборудовании.

## 4. Инструкция по эксплуатации

### 4.1. Запуск

Подключите питание AC220V к детектору, и система начнет самотестирование: тест памяти, тест сигнала тревоги, тест сенсоров, тест параметров. Затем он запускается и остается в состоянии прогрева в течение 120 секунд. После прогрева детектор переходит в состояние мониторинга и на экране отображается текущая концентрация газов.

1. Время
2. Отображение кода неисправности
3. Второй канал
4. Беспроводной сигнал
5. Индикация питания
6. Первый канал
7. Концентрация газа в 3-м канале
8. Тип газа в 3-м канале
9. Четвертый канал



Рисунок 4.1. Интерфейс в режиме мониторинга

### 4.2. Инструкция по меню

В состоянии мониторинга нажмите «Меню» на пульте дистанционного управления, чтобы выбрать пользователя (рис. 4.2).

Пожалуйста, выберите "Cust", а затем введите и подтвердите пароль "111111" (Рис.4.3) для входа в главное меню (Рис.4.1).

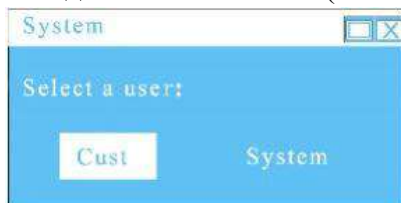


Рисунок 4.2. Выбор пользователя

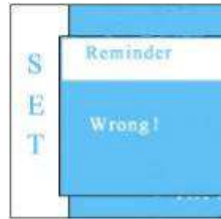


Рисунок 4.3. Ввод пароля

Рисунок 4.3(1). Ошибка индикации пароля

Если пароль был неправильным, то на экране отобразится сообщение (Рис. 4.3(1)).

Меню "Система" предназначено только для квалифицированных сотрудников эксплуатирующего предприятия.

Оно содержит 6 подменю в главном меню: Selftest(Самотестирование), Rec.inq (Просмотр записей), Para.set (Установка параметров), Recover (Восстановление до заводских параметров), Reset (Сброс), HardwareInfo (Информация об оборудовании).

В интерфейсе MainMenu(Главное меню) нажмите ▲▼ и "Entg", чтобы выбрать и войти в подменю. В подменю нажмите «Назад» пульта дистанционного управления, чтобы выйти в предыдущее меню. В главном меню нажмите «Назад», чтобы войти в состояние мониторинга. В случае, если в главном меню не будет операций в течение 30 с, детектор войдет в состояние мониторингаавтоматически.

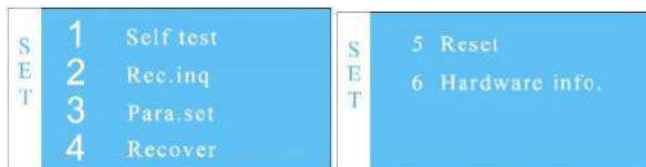


Рисунок 4.4. Главное меню

#### 4.2.1. Selftest- Самотестирование.

Во время самотестирования ТОП-СЕНС 1000 показывает тест ЖК-дисплея, тест памяти, тест светодиодов, тест сенсоров по очереди.

ЖК-дисплей: подсветка ЖК-дисплея включается или нет.

Тест памяти: выходит сообщение«ОК», если память в порядке, в противном случае будет показано сообщение «Store: E03».

Светодиодный тест: светодиод мигает 3 раза, в случае нормальной работы.В противном случае это ненормально.

Тест сенсоров: каждый из сенсоров входит в нормальное состояние работы, если тест проходит хорошо. Если сенсор неисправен, то будет показано сообщение«Sensor: E01».

#### 4.2.2. Rec.inq- Просмотр записей.

Rec.inqсодержит«Alarmrec»и«Faultrec» (рис.4.5)



Рисунок 4.5. Меню Rec.inq



- **Alarmrec - Записи тревожных срабатываний.**

Выберите и подтвердите выбор для попадания в подменю Alarmrec.

Все записи тревоги могут быть получены только для просмотра и ознакомления. Изменение информации невозможно.



Рисунок 4.6. Сигнал тревоги

В Alarmrec нажмите кнопку ▼▲ пульта дистанционного управления, чтобы выбрать и проверить записи. Нажмите «Назад», чтобы перейти в предыдущее меню.

- **Faultrec– Записи об ошибках**

В Rec.inq выберите и подтвердите выбор для входа в **Faultrec**.

Все записи об ошибках могут быть получены только для просмотра и ознакомления. Изменение информации невозможно.

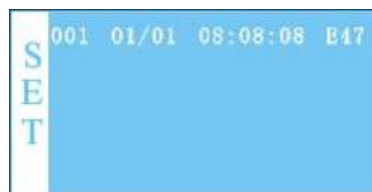


Рисунок 4.7. Запись об ошибке

### 4.2.3. Para.set – Установка параметров.

Para.set содержит пять подменю: Sys.set, Channel\_1, Channel\_2, Channel\_3, Channel\_4

(Рис 4.8).

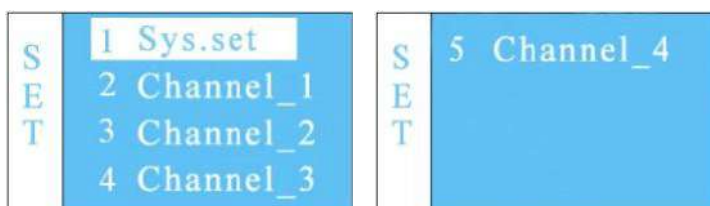


Рисунок 4.8. Подменю Para.set

В Para.set нажмите кнопку ▼▲ пульта дистанционного управления для выбора Подменю. Нажмите «Confirm» -Подтвердить, чтобы войти. Нажмите «Back» - Назад, чтобы перейти в предыдущее меню.

- **1 Sys.set – Системные установки.**

Есть 13 опций для Sys.set: Addr, Baud rate, Time, Al\_delay, Domain, Port, Login Pack, Mob\_1, Mob\_2, Mob\_3, SleepTime, LONT(L) and LAT(M), EleFence (Рис. 4.9.):

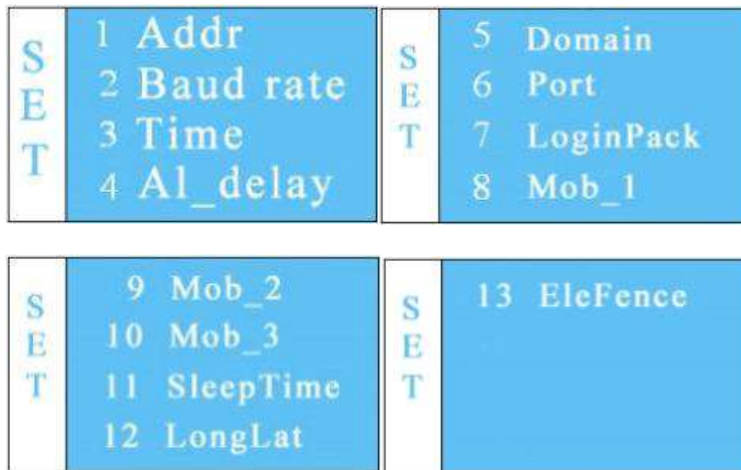


Рисунок 4.9. Подменю Sys.set

В этом интерфейсе нажмите ▼▲ для выбора. Нажмите Confirm (Подтвердить), чтобы проверить. Нажмите назад, чтобы открыть предыдущее меню.

- **Addr**

Когда устройство подключено к RS485 или GPRS, выберите Addr. Подтвердите выбор (Confirm), чтобы задать адрес. Нажмите ▼▲ для изменения. Диапазон адресов: от 1 до 128.

В Addr нажмите ▼▲, чтобы выбрать разные адреса, и нажмите Confirm (Подтвердить) для подтверждения выбора. Если настройки были выполнены успешно, то дисплей будет выглядеть как на рис.4.10. В случае неудачи, будет показано сообщение, как на рисунке 4.11.



Рисунок 4.10. Успешный выбор адреса



Рисунок 4.11. Неуспешный выбор адреса

- **Baudrate - Скорость передачи данных в бодах**

Когда устройство подключено к RS485, введите скорость передачи данных, нажав «Confirm (Подтвердить)». Нажмите ▼▲, чтобы выбрать скорость передачи данных (рис. 4.12), а затем нажмите «Confirm (Подтвердить)», чтобы завершить настройку. Скорость передачи данных от 600 до 38400



Рисунок 4.12. Скорость передачи данных

- **Time - Время**

Установите время системы, как показано на рисунке 4.13:



Рисунок 4.13. Время

- **Al\_delay– Задержка сигнала тревоги**

Al-delay: Когда сработал сигнал тревоги, он не будет сигнализировать об этом немедленно. Сигнал тревоги будет включен через заданное время задержки.



Рисунок 4.14. Al\_delay

- **Domain - Домен**

Предназначен только для GPRS. И имя домена должно быть таким же, как домен SCADA. Кнопка ◀ пульта дистанционного управления используется для удаления символа. Для ввода используются кнопки с английскими символами. Например, если вы хотите «с», нажмите кнопку «2», на дисплее будет отображено «2-a-b-c» по очереди. При появлении "с" нужно прекратить ввод. После того, как доменное имя было изменено, перезагрузите устройство, чтобы активировать его.



Рисунок 4.15. Домен



Рисунок 4.16. Кнопки для пульта дистанционного управления

- **Port - Порт**

Предназначен только для GPRS. И он должен быть таким же, как порт SCADA. После того, как порт был изменен, перезагрузите устройство, чтобы активировать его (Рис4.17)



Рисунок 4.17. Порт

- ***LoginPack - ЛогинПак***

Предназначен только для GPRS, и это должно быть уникальное число. Оно должно быть таким же, как и ЛогинПаквхода в SCADA. (Рис.4. 18) Пакет входа в систему 1111111111 на заводе. После того, как ЛогинПакбыл изменен, перезагрузите устройство, чтобы активировать его.



Рисунок 4.18. ЛогинПак

- ***8 /9/10 Настройка мобильного телефона.***

Когда детектор подает сигнал тревоги, устройство отправит текстовое сообщение на Mob\_1 Mob\_2 Mob\_3 (рис. 4.19). Если необходимо добавить только один мобильный телефон, то нужно изменить первое число Mob\_2, Mob\_3 на ноль.



Рисунок 4.19. Мобильный телефон

- ***SleepTime - Время сна***

SleepTime: устройство будет входить в режим сна через заданное время в случае, если нет тревоги. Он проснется тогда, когда концентрация газа достигнет заданного значения. Рис4.20(1) и 4.20(2).



Рисунок 4.20.1 Установка времени сна



Рисунок 4.20.2 Установка концентрации газа для пробуждения детектора

- **EleFence- ЭлеФенс**

LONG и Lat показывают расположение устройства. Он будет предупреждать, когда LONG и lat будут изменены из-за потери.



Рисунок 4.21 EleFence

- **FenceRang - ЗаборРанг**

Он используется для подтверждения допустимой области устройства.

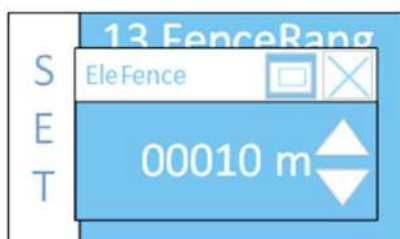


Рисунок 4.22 FenceRang

## 2. Chanel\_1, 2, 3 - Как настроить каналы?

Всего есть четыре канала. Все инструкции для каждого канала одинаковы. Возьмем, к примеру, Channel\_1.

Подменю Channel\_1: AL\_L, AL\_H, AL\_back, Cal\_zero, Cal\_1, Cal\_2

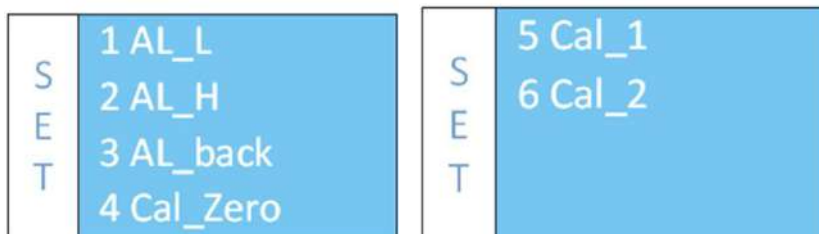


Рисунок 4.23 FenceRang

- **AL\_L**

AL\_L: Он подаст первый сигнал тревоги, когда концентрация газа будет выше этого значения ( $O_2 < AL_L$ ). В этом подменю выберите и подтвердите (Confirm), чтобы войти в Настройки.

Нажмите ◀▶, чтобы выбрать номер, и нажмите ▼▲ или кнопки Number пульта дистанционного управления для редактирования.

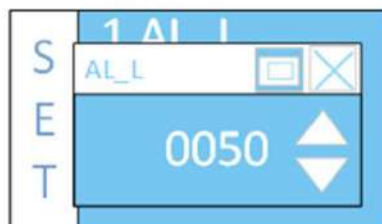


Рисунок 4.24 AL\_L

- **AL\_H**

AL\_H: Он подаст второй сигнал тревоги, когда концентрация газа будет выше этого значения.

- **AL\_back**

AL\_back: Если сигнал тревоги был активирован, устройство не перестанет подавать сигнал тревоги до тех пор, пока концентрация газа не станет меньше значения, которое составляет значение тревоги минус AL\_back (Кислород бывает разный). В этом меню нажмите ◀▶, чтобы выбрать номер, и нажмите ▼▲ или кнопки Number пульта дистанционного управления для пересмотра.

- **Cal\_zero** – Калибровка нуля

В Para.set выберите Cal\_zero и нажмите Confirm (Подтвердить), чтобы войти.

Нажмите ◀▶, чтобы начать калибровку нуля или отменить ее. После подтверждения калибровки нуля, начнется отсчет 30 сек. Если вы отмените калибровку, она вернется в первоначальное меню (нажмите кнопку «Назад», чтобы вернуться в предыдущее меню).



Рисунок 4.25 Калибровка

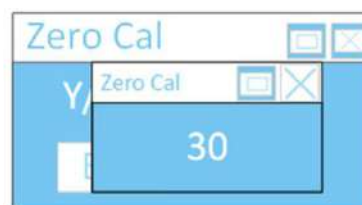


Рисунок 4.26 Обратный отсчет

**Примечание:** Калибровка нуля должна происходить на чистом воздухе или 99% N2. Неправильная работа плохо скажется на точности.

- **Cal\_1** – Калибровка газом

В Para.set выберите Chanel\_1 и дальше - Cal\_1 и нажмите «Confirm (Подтвердить)», чтобы ввести значение концентрации.

В этом меню нажмите ◀▶, чтобы выбрать номер, и нажмите ▼▲ или кнопки Number пульта дистанционного управления для пересмотра. Рис 4.27. Нажмите «Confirm (Подтвердить)», чтобы откалибровать его, затем идет обратный отсчет 30 с Рис 4.28.

Примечание: пустите стандартный газ, а затем откалибруйте его. Неправильная работа плохо скажется на точности.



Рисунок 4.27 Установка концентрации газа

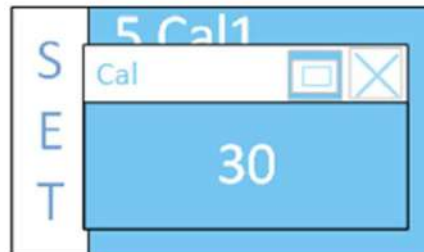


Рисунок 4.28 Обратный отсчет

**Примечание:** Возможна калибровка по одной или двум точкам для калибровки.

Если необходима только одна точечная калибровка, просто сделайте Cal\_1. Если необходима двухточечная калибровка, значение для Cal\_2 должно быть больше, чем Cal\_1.

#### • 4.2.4. Recover - Восстановление

Восстановление: Все параметры могут быть восстановлены в заводской конфигурации. После начала процедуры восстановления устройство отобразит «Восстановление», позже появится сообщение «Rec OK»



Рисунок 4.29 Восстановление

**Примечание:** прежде чем вы это сделаете, пожалуйста, проконсультируйтесь с эксплуатирующей организацией.

#### • 4.2.5. Reset - Сброс

Он используется для перезапуска устройства и устранения записи времени первого сигнала тревоги.



Рисунок 4.30 Сброс

#### • 4.2.6. Hardwareinfo- Информация об устройстве

Параметры каждого канала: напряжение сигнала (VBASE), температура (Temp), RefVol, версия (модуль), сведения о местоположении GPS (L для LONG), M для Lat, H для высоты. Если GPS не работает, L,M, покажет "- - -". Вся информация об оборудовании проверяется, а не пересматривается

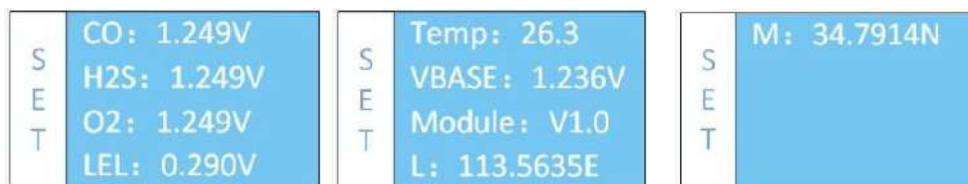


Рисунок 4.31 Информация об устройстве

### 4.3. Инструкция поостоянию сигналов тревоги

Когда концентрация газа превысит заданное значение, устройство подаст сигнал тревоги. Сигналы тревоги могут быть следующими:

- Первый низкий порог срабатывания (L),
- Второй высокий порог срабатывания (H),
- Тревога TWA (T) и STEL (S),
- Превышение диапазона (O),
- Низкий заряд батареи,
- Неисправность,

- Калибровка канала и т. д.

В состоянии оповещения относительный канал покажет тип сигнала тревоги, а не тип газа.

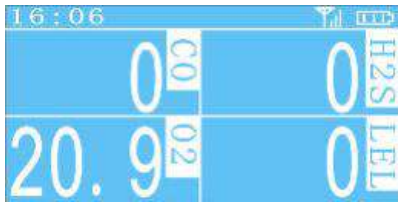


Рисунок 4.32 Нормальное состояние



Рисунок 4.33 Состояние оповещения

На рисунке 4.33 показано, что устройство сообщает о срабатывании второго порога (H) для газа CO в первом канале, а во втором канале ,срабатывание первого порога (L) для газа H2S, сигнализацию Превышение диапазона (O) для LEL в четвертом канале.

**"E07" показывает неисправный датчик.**

## 5.Монтаж и подключение

### 5.1. Место установки

Места установки: Устройство обычно устанавливается рядом с компрессором, насосом/милерезервуарами под землей, где может быть утечка газа.

Радиус обнаружения составляет не более 2 м для пересекающихся газов, в том числе токсичных и горючих газов, и не более 15 м для горючих газов на открытой местности.

Высота установки: если обнаруженный газ легче воздуха, его предполагается установить на высоте 2-3,5 м над полом; если он тяжелее воздуха, то на 0,3-0,6 м над полом.

Не устанавливайте ТОП-СЕНС 1000 на источник тепла или вибрации.

### 5.2.Габариты

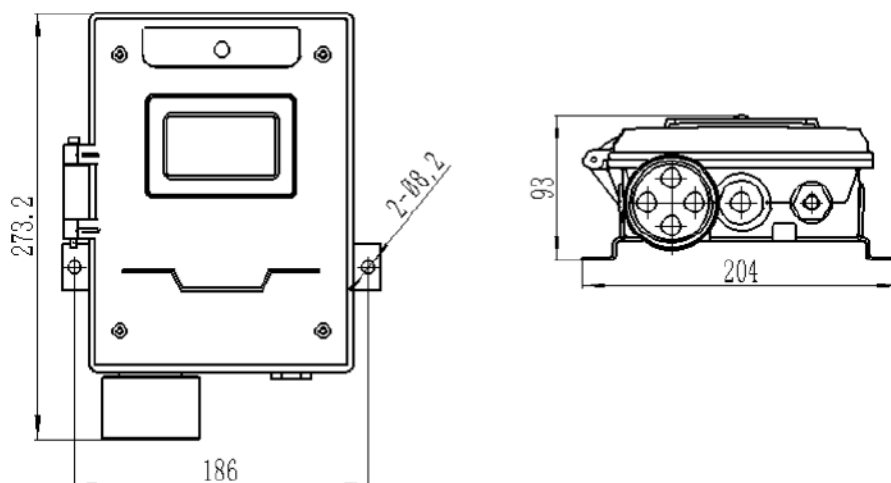
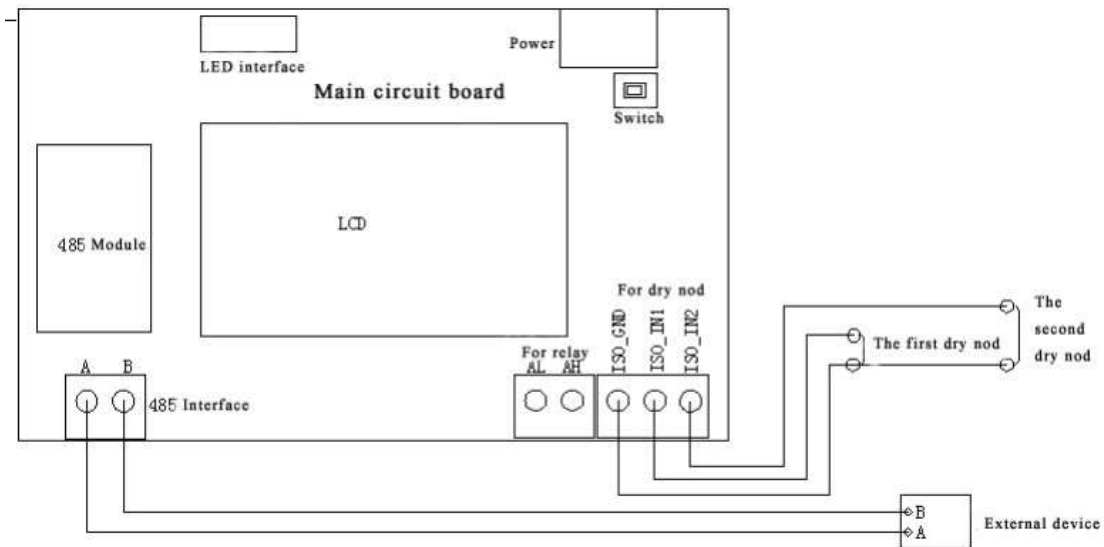


Рисунок 5.1 Габариты



### 5.3.Схема подключения



## 6. Техническое

Рисунок 5.2 Схема подключения

### 6.1. Использование и замена газового сенсора

Рекомендуется проводить калибровку всех сенсоров один раз в 6 месяцев.

### 6.2.Возможные неисправности и их решения

Неисправность	Возможная причина	Решение
Отсутствие реакции на газ или неточные показания	Недостаточное время прогрева	Увеличьте период прогрева детектора
	Неисправность электрической цепи	Свяжитесь с продавцом или заводом для ремонта
	Сенсор просрочен или вышел из строя	Замените сенсор
Некорректное время	Нет питания для ячейки кнопки	Замените батарею
Пульт дистанционного управления не работает	Нет питания; ИК-приемник прибора запылен;	Замените батарею; Очистите ИК-приемник;
Калибровка нуля не работает	Сильное электромагнитное излучение	Проведение калибровки в месте без сильного электромагнитного излучения
	Сенсор неисправен	Своевременная калибровка или замена сенсора
Информация об устройстве Л:---- М:----	GPS не работает	Замена или ремонт антенны GPS

E04	Световая сигнализация неисправна	Обратитесь к продавцу или заводу для ремонта
E07	Неисправен датчик температуры	Обратитесь к продавцу или заводу для ремонта
E10	ADS1115 неисправен	Обратитесь к продавцу или заводу для ремонта
E43	Часы неисправны	Замена новой батареи 3 В
E45	Неисправность	Обратитесь к продавцу или заводу для ремонта
E47	Неисправен модуль сенсора	Обратитесь к продавцу или заводу для ремонта
E55	Сигнал тревоги EleFence	Проверьте, перемещен ли детектор

## 7.Комплектация ТОП-СЕНС 1000

В комплекте поставляется:

- Детектор газа«ТОП-СЕНС 1000» - 1 шт,
- Пультдистанционногоуправления – 1 шт,
- Монтажнаяпластина – 1 шт,
- Руководство по эксплуатации – 1 шт,
- Паспорт с гарантийным талоном и свидетельством о поверке – 1 шт.

## 8.Меры предосторожности.

**Перед использованием этого продукта, пожалуйста, внимательно прочитайте следующую инструкцию и строго придерживайтесь соответствующих требований.**

- Избегайте падения детектора с высоты и мощной вибрации.
- Показания детектора будут некорректные, при наличии высоких концентраций газа.
- Запрещается использовать или прокладывать кабель к детектору в местах, где находится агрессивный газ и другие тяжелые условия с непомерным или чрезмерно низким умеренным климатом, повышенной влажностью, электромагнетизмом окружающей среды и сильным солнечным светом.
- Очистите детектор мягкой тканью в случае, если на корпусе присутствует грязь для более длительного использования.
- Не очищайте грязь коррозионным растворителем или твердыми материалами, которые могут повредить и нарушить внешний вид детектора.
- Чтобы сохранить точный результат измерений, детектор должен регулярно калиброваться. Рекомендуется калибровать датчик один раз в 6 месяцев. И время между калибровками не должно быть больше одного года.
- При любых ситуациях и сбоях, не упомянутых в данной инструкции, пожалуйста, свяжитесь с производителем для решения всех вопросов.
- Все параметры газоанализатора были настроены на заводе-изготовителе. Нет необходимости дополнительной настройки при установке.Подключите питание и работайте.
- Корпус прибора имеет взрывозащищенное исполнение, что позволяет использовать его во взрывоопасных местах.

- 
- При установке, сенсор газоанализатора должен быть направлен вниз, при несоблюдении данного требования газоанализатор может выйти из строя.
  - Не прикасайтесь к внутренним электрическим цепям прибора во включенном состоянии, все наладочные работы проводить исключительно с выключенным питанием.
  - Во время онлайн-тестирования и использования, проверьте правильность соединения между прибором и хостом, находится ли напряжение, выдаваемое хостом, в пределах (17–30) В постоянного тока.
  - Пользователь не должен заменять сенсор самостоятельно.
  - Взрывонепроницаемую часть газоанализатора прибора следует регулярно чистить (продувать сжатым воздухом низкого давления), в противном случае пыль и загрязнения могут заблокировать защитное отверстие и повлиять на чувствительность. Внутри некоторых типов сенсоров находится раствор кислоты, поэтому пользователю категорически запрещено разбирать его в целях безопасности, а также периодически следить за целостностью пленки на передней части сенсора. При попадании на кожу, необходимо промыть пораженный участок водой в течение 10 минут.

## Приложения

**Справочная таблица 1. Диапазоны измерений**

Газ	Диапазон измерений	Погрешность, полн.шкалы	Срок службы датчика (лет)
LEL	0–100% НКПР	$\leq \pm 3\%$	3
O <sub>2</sub>	0–30% об. дол.	$\leq \pm 0.3\%$	2
CO	0–1000ppm	$\leq \pm 5\%$	2
SO <sub>2</sub>	0–20ppm	$\leq \pm 5\%$	2
NO <sub>2</sub>	0–20ppm	$\leq \pm 5\%$	2
CL <sub>2</sub>	0–20ppm	$\leq \pm 5\%$	2
H <sub>2</sub> S	0–100ppm	$\leq \pm 5\%$	2
NH <sub>3</sub>	0–100ppm	$\leq \pm 5\%$	2
H <sub>2</sub>	0–1000ppm	$\leq \pm 5\%$	2
O <sub>3</sub>	0–100ppm	$\leq \pm 5\%$	2
NO	0–100ppm	$\leq \pm 5\%$	2
HCL	0–50ppm	$\leq \pm 5\%$	2
PH <sub>3</sub>	0–20ppm	$\leq \pm 5\%$	2
CH <sub>3</sub> OH	0–100ppm	$\leq \pm 5\%$	2
C <sub>6</sub> H <sub>5</sub> CH <sub>3</sub>	0–20ppm	$\leq \pm 5\%$	2
В случае необходимости контроля газов, отсутствующих в списке, просьба обратиться к производителю			

Производитель газоанализаторов «ТОП-СЕНС»:  
 Общество с Ограниченной Ответственностью «ТОП-СЕНС»  
 105264, г. Москва, ул.5-я Парковая д.33

Позвонить нам:  
 +7 (495) 66-46-911

**[ЗАКАЗАТЬ: ТОП-СЕНС-1000](#)**