

ЗАКАЗАТЬ: ТОП-СЕНС-500

ТОП-СЕНС 500

Стационарный газоанализатор

Руководство по эксплуатации



2022г.

ИНФОРМАЦИЯ О БЕЗОПАСНОСТИ ИСПОЛЬЗОВАНИЯ

- Перед установкой и использованием данного продукта внимательно прочитайте следующую инструкцию по технике безопасности.
- Детектор должен быть установлен на поверхности земли.
- Любая операция с детектором должна выполняться профессиональным персоналом с полным пониманием руководства пользователя.
- Рекомендуется регулярная калибровка детектора - каждые 180 дней (6 месяцев).
- Если существует какое-либо воздействие загрязнения (такие как сера, пар кремния, галогенные соединения и т.д.), рекомендуется проверять детектор известной концентрацией стандартного газа.
- **Предупреждение:** если верхний порог тревоги устройства превышен, это указывает на то, что концентрация газа достигает состояния взрыва и серьезной опасности.
- Если показания устройства внезапно повышаются или снижаются или нестабильны, это указывает на то, что концентрация одного из газов превышает верхний диапазон и может быть опасной.
- Пожалуйста, избегайте электромагнитных помех в определенных средах, которые приведут к ненормальной работе устройства.

Содержание

1. Введение	4
Инструкция об использовании	4
Инструкция по безопасности	4
Предупреждение по безопасности	4
Гарантия качества	4
Обращение с газоанализатором	4
2. Описание газоанализатора и сфера использования	5
3. Основные технические параметры	6
4. Дополнительные и опциональные аксессуары	6
5. Внешний вид и размеры	7
Внешний вид	7
Габариты	8
6. Выбор места монтажа и требования к монтажу	8
Выбор места монтажа	8
Требования к монтажу	9
7. Способ монтажа	10
Монтаж на трубе	10
Монтаж на плоскости	11
8. Электрическое соединение и ввод в эксплуатацию	11
Электрическое соединение	11
Ввод в эксплуатацию	13
9. Индикаторы состояния	13
10. Эксплуатация газоанализатора	15
Панель управления и инструменты регулировки	15
Кнопки удаленного доступа и их функции	15
Самотестирование газоанализатора	15
Запрос информации	15
Настройка параметров	16
Ввод пароля	16
Настройка времени и даты	16
Настройка нулевого значения	17
Настройка калибровки	17
Выбор типа газа	18
Настройка единицы измерения	19
Настройка диапазона	19
Настройка низкого уровня тревоги	19
Настройка высокого уровня тревоги	19
Настройка адреса	20
Настройка регистра	20
Настройка скорости передачи в бодах	20
Настройка подогрева	20
Калибровка 4mA	21
Калибровка 20mA	21
Самотестирование	21
Восстановление заводских настроек	21
11. Характеристики передаваемых данных/Токовый выход 4~20mA	22
12. Замена сенсорного модуля	22
13. Меры предосторожности	23
14. Устранение неполадок	24
Приложение 1. Технические характеристики	26

1. Введение

1.1 Информация об использовании

Данное руководство содержит подробное описание правильного метода использования точечного анализатора горючих газов ТОП-СЕНС 500 (далее - "Газоанализатор"). Технический персонал должен внимательно прочитать данное руководство перед эксплуатацией, использованием и техническим обслуживанием газоанализатора, а также необходимо надлежащим образом сохранить его для дальнейшего использования.

1.2 Инструкции по безопасности

Производитель не несет ответственности за любой ущерб, нанесенный газоанализатору, или повреждения, вызванные в результате эксплуатации и обслуживания прибора не в соответствии с данной инструкцией.



Опасность!

В случае обнаружении газа немедленно примите необходимые меры, чтобы избежать взрыва.



Предупреждение!

Напряжение питания не должно превышать 30 В постоянного тока, и должна быть гарантирована стабильность напряжения.



Внимание!

Данный товар взрывозащищенный, его структура и электроконтур не могут бы своевольно изменены или разделены между собой.

1.3 Предупреждения по безопасности

Газоанализатор применим к использованию в средах, где существуют требования по взрывозащите.

Запрещается оставлять газоанализатор открытым. Перед демонтажом и проведением технического обслуживания обязательно отключите питание, чтобы избежать поражения электрическим током.

Газоанализатор содержит чувствительные к электростатическому разряду компоненты. Завинчивающаяся крышка корпуса выполняет функцию электростатической защиты, и, пожалуйста, не включайте газоанализатор после открытия крышки.

Корпус газоанализатора должен быть заземлен. Для заземления газоанализатора предусмотрены внутреннее и наружное заземляющие устройства, обозначенные знаками заземления по ГОСТ 21130-75.

1.4 Гарантия качества

Газоанализатор спроектирован, изготовлен, откалиброван и собран в строгом соответствии с соответствующими заводскими стандартами. Необходимо осуществить калибровку любого только что купленного газоанализатора перед его эксплуатацией.

1.5 Обращение с газоанализатором

Пользователи обязаны управлять газоанализатором и его компонентами в строгом соответствии с данным руководством.

2. Описание газоанализатора и сфера использования

Данный газоанализатор представляет собой прибор для контроля горючих газов, разработанный главным образом для обеспечения безопасности в условиях промышленного производства. Прибор может своевременно и непрерывно измерять, и отображать в цифровом виде соответствующие газы вокруг. Если концентрация газа в окружающей среде достигает определенного установленного или опасного значения, прибор подает четкий звуковой и визуальный сигнал тревоги, а также выдает стандартный контрольный сигнал, целью которого является напоминание пользователю, что концентрация горючего газа в окружающей среде превысила норму, и необходимо устранить данную проблему своевременно во избежание несчастных случаев.

Особенности газоанализатора заключаются в следующем:

- Обнаружение различных углеводородных соединений;
- Применение высоконадежного двухлучевого инфракрасного сенсора с большим сроком службы, быстрым срабатыванием, высокой точностью и малым дрейфом нуля;
- Обладает функцией подогрева линз и корпуса, благодаря чему можно использовать прибор в средах с высокой влажностью;
- Поддерживает обнаружение в средах с дефицитом или отсутствием кислорода или высокой концентрацией горючего газа;
- Обладает ЖК HD-дисплеем, меню на русском языке, также поддерживается ИК-доступ удаленного действия
- Имеет “умную” проверку оборудования и поддерживает функцию автоматического предупреждения об ошибке.

Данный газоанализатор в основном используется для непрерывного определения концентрации горючих газов в окружающей среде. Он может использоваться в сочетании со вспомогательным прибором или промышленной системой управления для обнаружения, сигнализации и контроля концентрации газа. Также его можно широко использовать в нефтяной, химической, металлургической, газовой, фармацевтической, пищевой промышленности и других отраслях, контактирующих с горючими газами.

Газоанализатор соответствует требованиям, ГОСТ 13320-81, ГОСТ Р 52931-2008, ГОСТ 31610.0-2014 (IEC 60079-0:2011), ГОСТ IEC 60079-1-2011, ГОСТ Р МЭК 61326-1-2014, ГОСТ 14254-2015.

Газоанализатор соответствует требованиям Технического регламента Таможенного союза ТР ТС 012/2011 «О безопасности оборудования для работы во взрывоопасных средах», сертификат соответствия № xxxxxxx. Срок действия по xxxxx г. включительно.

Газоанализатор соответствует требованиям Технического регламента Таможенного союза ТР ТС 020/2011 «Электромагнитная совместимость технических средств», регистрационный номер декларации о соответствии: ЕАЭС № xxxxxxx. Срок действия по xxxxx г. включительно.

3. Основные технические параметры

- Принцип анализа: NDIR (недисперсионное инфракрасное излучение);
- Метод анализа: Диффузионный тип;
- Обнаруживаемые газы: метан, пропан, изобутан и другие горючие газы;
- Диапазон измерения: 0-100% LEL;
- Разрешение: 1% LEL;
- Точность: $\pm 3\%$ F.S.;
- Время отклика: $T_{90} \leq 30$ сек;
- Режим дисплея: ЖК-дисплей, LED- индикатор;
- Режим тревоги: световой сигнал LED;
- Значение сигнала тревоги: низкий уровень тревоги 25% НКПР; высокий уровень - 50% НКПР;
- Режим настройки: ИК- доступ в удаленном режиме;
- Источник питания: 24 В (18-30 В);
- Энергопотребление: в нормальном рабочем режиме: < 3 Вт; в режиме повышенной температуры: < 8 Вт;
- Выходной сигнал: 4~20mA+RS485;
- Вывод переключателя релейной установки (2А 30 В);
- Релейный выход 24 В (звуковой и визуальный сигнал);
- HART (опция);
- Электронные интерфейсы: три интерфейса, NPT3/4 (F), NPT1/2 (F) (конфигурация происходит по запросу пользователя);
- Температура окружающей среды: $-60^{\circ}\text{C} \sim +70^{\circ}\text{C}$;
- Относительная влажность: 0~99%RH/ без конденсации;
- Применимое атмосферное давление: 86~106 кПа;
- Срок службы сенсора: ≥ 5 лет;
- Уровень взрывозащиты: 1Ex db IIC T4 Gb X;
- Класс защиты: IP68;
- Материал корпуса: нержавеющая сталь;
- Габариты: 310x124x132 мм (ШxВxГ);
- Вес: около 5.7 кг;

4. Дополнительные и опциональные аксессуары

Дополнительные: удаленный доступ, калибровочная насадка, кожух с защитой от дождя, монтажная скоба, ключ и инструкция.

Опциональные аксессуары: светозвуковой сигнализатор, устройство кабельного ввода, устройство защиты от перенапряжения (внешнее), модуль HART, калибровочное устройство и калибровочный газ.

5. Внешний вид и габариты

5.1 Внешний вид

Внешний вид газоанализатора:

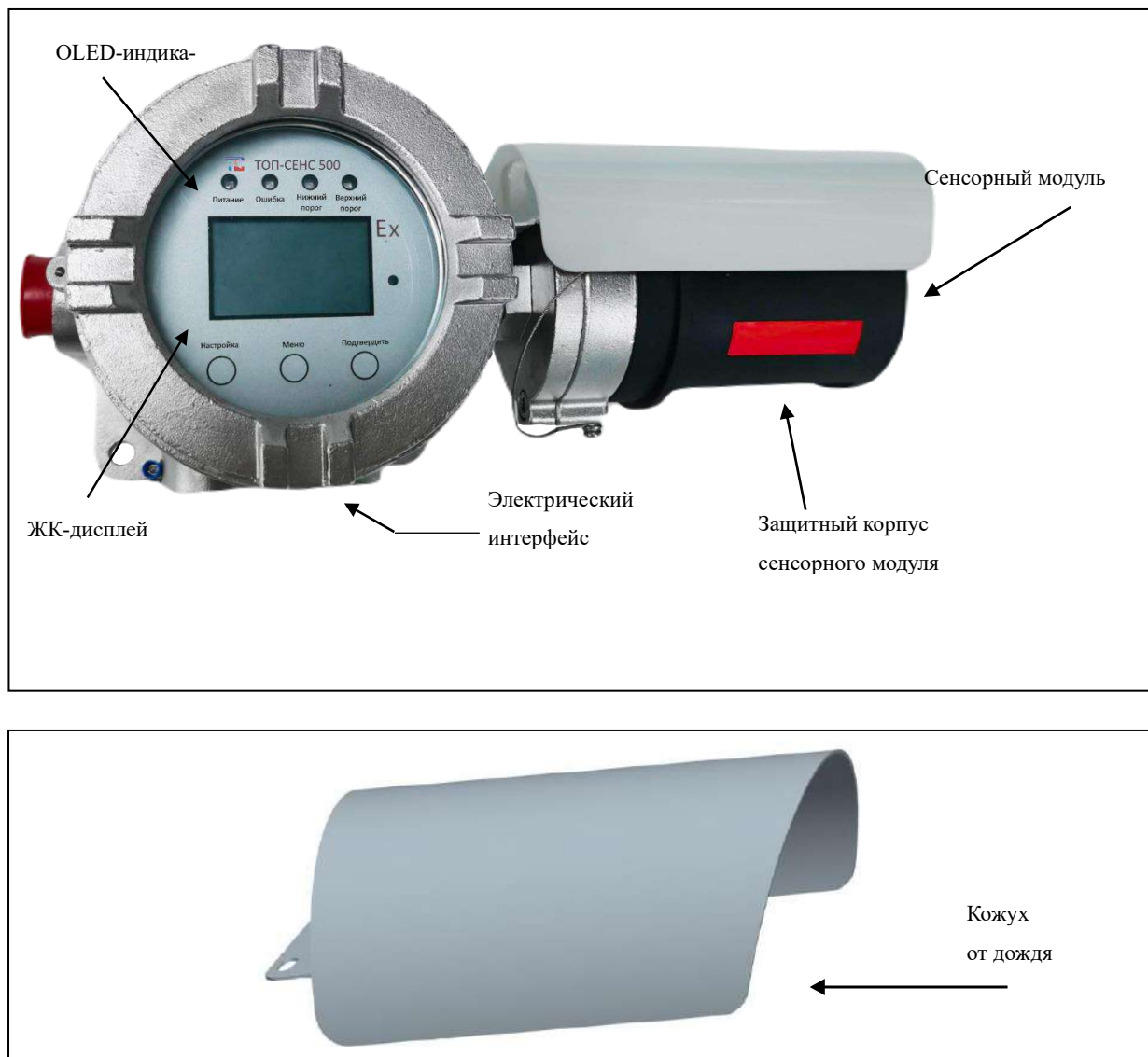


Рис.1: Внешний вид газоанализатора

Сенсорный модуль включает в себя корпус датчика, сам сенсор и электронную плату сенсора. Блок сенсора встроен в защитный кожух сенсора.

Главный модуль включает в себя панель управления, панель дисплея и панель питания. Схемы панели управления и панели дисплея используются для преобразования измерительных сигналов и вывода данных на дисплей, в то время как панель питания используется для фильтрации напряжения питания, преобразования напряжения постоянного тока и управления реле.

Газоанализатором можно управлять только с помощью пульта дистанционного управления, поставляемого производителем.

5.2 Габариты

Габариты газоанализатора:

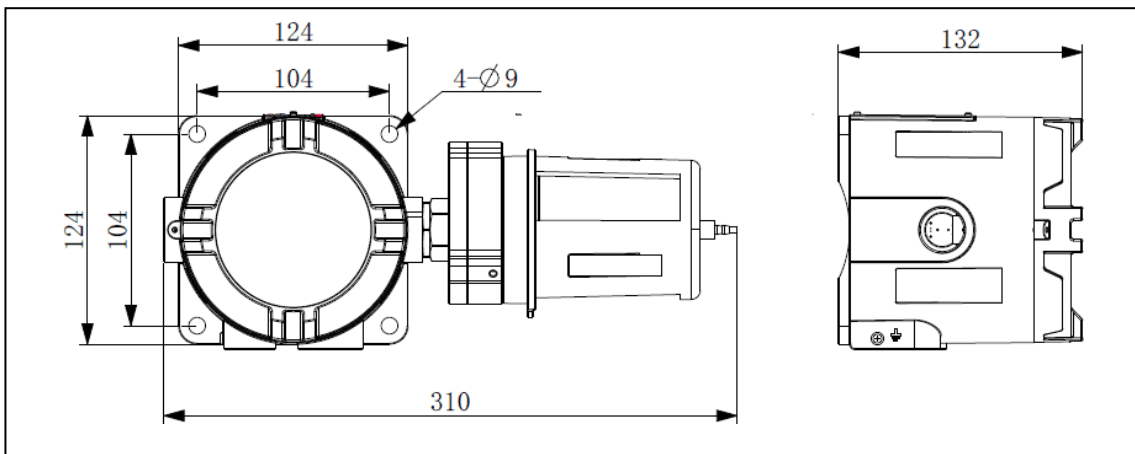


Рис 2. Габаритный чертеж газоанализатора

Габариты монтажной скобы:

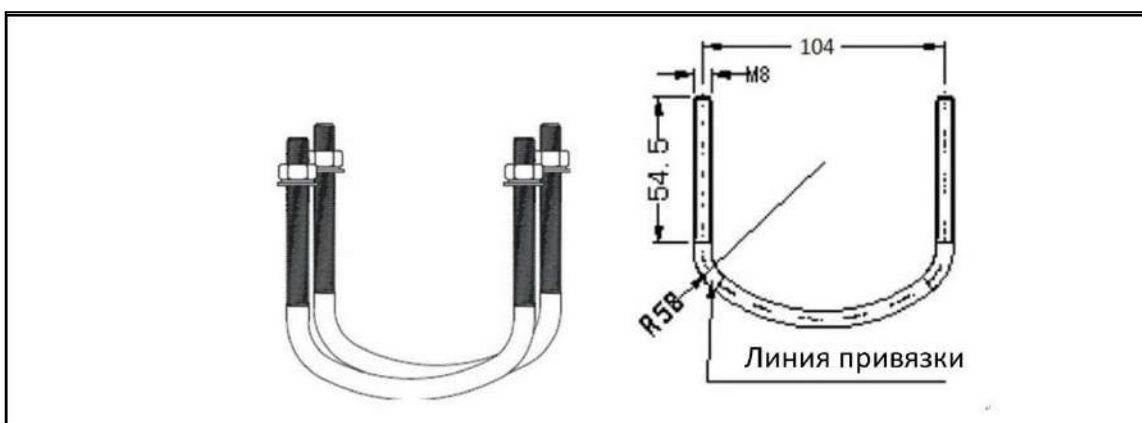


Рис.3. Габаритный чертеж монтажной скобы

6. Выбор места для монтажа и требования

6.1 Выбор места для монтажа

Во-первых, перед определением места для монтажа газоанализатора крайне важным является точно понимать то, что окружает это место. Чтобы результаты газоанализатора отвечали требованиям, необходимо понимать специфические факторы, к которым относится вентиляция пространства для монтажа, направление ветра и потока воздуха в данном месте

Примите во внимание следующее:

- Оцените обстановку на наличие большого количества утечек, газоанализатор должен бы установлен с подветренной стороны.
- Если расход газа в месте монтажа газоанализатора превышает 3,0 м/с, необходимо принять меры предосторожности в отношении защиты от ветра.

- Даже если газоанализатор установлен в плохо проветриваемом помещении, также необходимо убедиться в том, что детектируемый газ стабильно проходит через сенсор. При необходимости направление потока газа может быть определено по дыму.
- Как правило, следует избегать попадания подаваемого газа под газоанализатор (датчик). Если поток газа поступает снизу, то отображаемое значение газоанализатора, вероятно, превышает допустимое отклонение.
- В соответствии с возможными точками утечки, указанными в пределах диапазона обнаружения, требуется проанализировать такие факторы, как давление утечки, направление и состояние утечки в ее точках. Также нужно определить расстояние между участками, нарисовать карту расположения зондов и разделить на уровни I, II и III по степени серьезности утечки.
- Наконец, необходимо определить высоту установки газоанализатора в соответствии с плотностью распространяемого газа (по сравнению с воздухом):
 - ❖ Большинство горючих газов обладают большей плотностью, чем воздух, поэтому газоанализатор должен быть установлен близко к земле, 0.3-0.6 метра от нее.
 - ❖ Если плотность обнаруженного газа близка к значению плотности воздуха, то газоанализатор должен быть установлен на уровне дыхания.
 - ❖ Если плотность обнаруженного газа меньше, чем у воздуха, то газоанализатор должен быть установлен на 1.5м выше источника.

Относительная плотность некоторых газов и потоков показана в нижеприведенной Таблице 1, при необходимости могут быть предоставлены дополнительные детали.

Газ/поток	Относительная плотность по сравнению с воздухом	Рекомендуемое место для монтажа
Водород, метан и аммиак	Низкая	0.5-1.5м над источником
Этилен, этан, ацетилен и метанол	Похожая	На уровне дыхания
Пропан, бутан, N-гексан, нонан, пропанол, толуол и др.	Высокая	0.3-0.6м от уровня земли

6.2 Требования к монтажу

- 1) Газоанализатор должен быть установлен в месте, в котором нет ударного, вибрационного и сильного магнетического вмешательства, необходимо гарантировать легкий доступ для ремонта и обслуживания. Между местом установки датчика и окружающих проводов или оборудования необходимо обеспечить промежуточное пространство не менее 0.5 метров и соответствующий проход.
- 2) Гарантируйте максимальную и эффективную защиту газоанализатора, чтобы избежать внешних воздействий, например, источник помех (трансформатор или мощный двигатель с сильным магнитным полем), дождевая вода (установите защитный кожух от попадания воды внутрь), конденсационные вещества, масляные пятна. Нужно исключить любую возможность причинить ущерб оборудованию.
- 3) В соответствии с требованиями по взрывозащите, при прокладке кабеля, используйте взрывозащищенный кабельный ввод для соединения с датчиком. Кабель должен быть защищен оцинкованной или пластиковой трубами, чтобы избежать поломок. Гарантируйте надежную гидроизоляцию между

газоанализатором и кабелем. Рекомендуется использовать трехжильный (трехцветный) или многожильный, многоцветный экранированные кабеля для обеспечения надежного соединения. Причем сопротивление каждого провода должно быть ≤ 20 Ом.

- 4) Газоанализатор необходимо надежно заземлить и провести молниезащитные меры.

7. Способ монтажа

Газоанализатор может быть установлен на вертикальных, горизонтальных трубах или вертикальных стенах. При определении места монтажа газоанализатора необходимо принимать во внимание удобство при обслуживании и эксплуатации.

7.1 Монтаж трубы

Установите газоанализатор прямо на трубе с помощью монтажной скобы и установите трубу вертикально (см. Рис. 4)

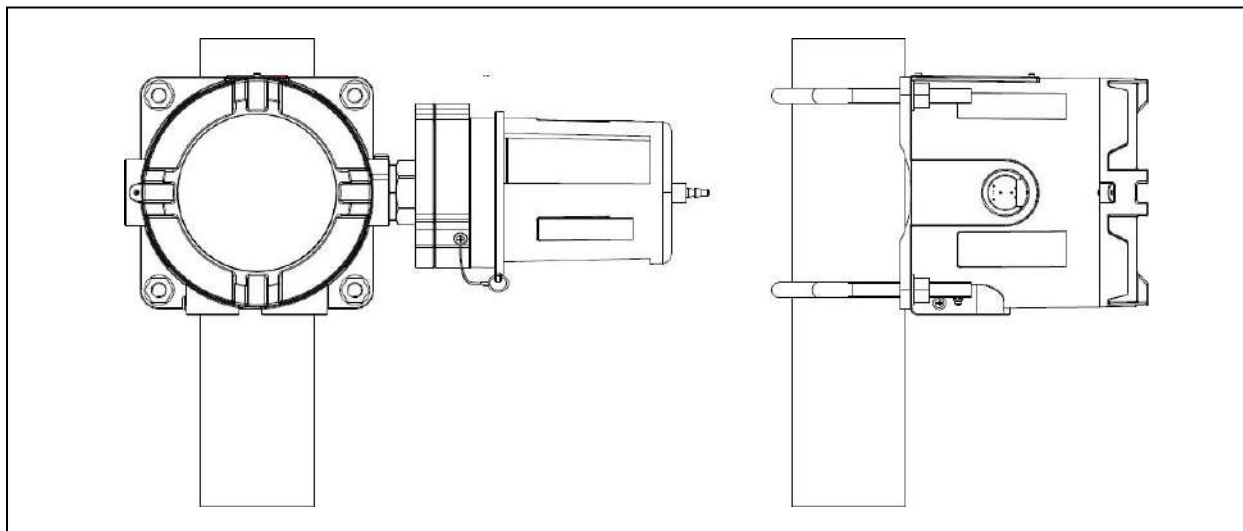


Рис.4. Чертеж монтажа вертикальной трубы

Монтаж горизонтальной трубы (см. Рис.5)

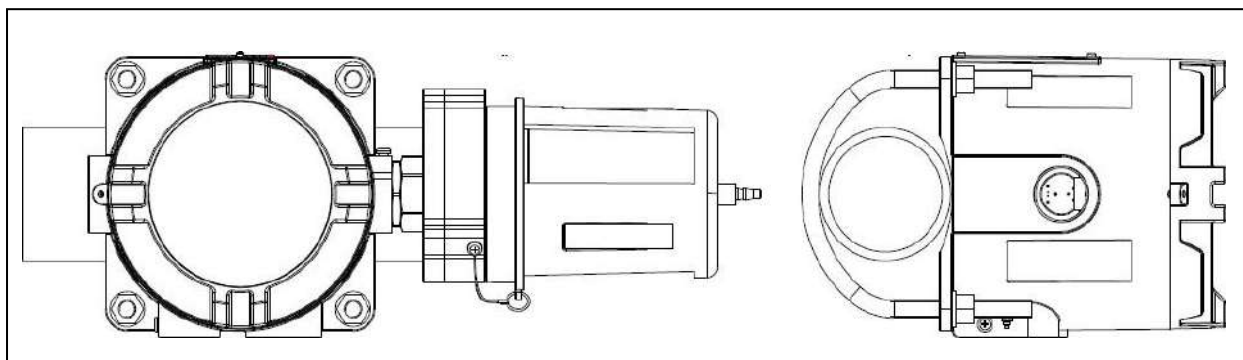


Рис.5 Чертеж монтажа горизонтальной трубы

7.2 Монтаж на плоскости

Закрепите газоанализатор на плоскости болтами (См. Рис. 6)

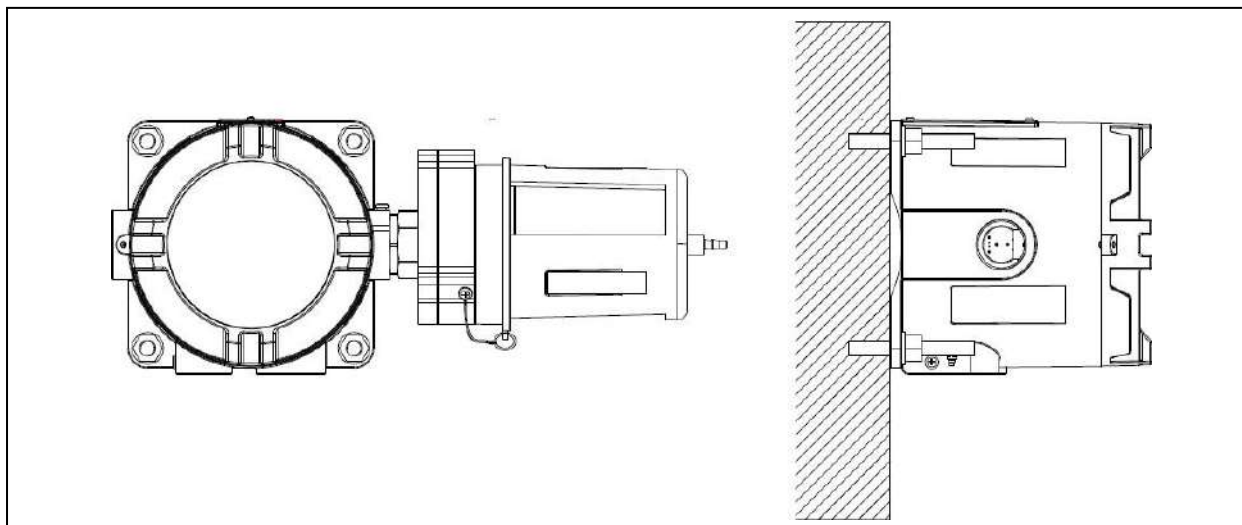


Рис 6: Монтажный чертеж на плоскости



Внимание: Каким бы способом вы ни устанавливали прибор, необходимо удостовериться, что сенсорный модуль находится в горизонтальном положении

8. Электрическое соединение и ввод в эксплуатацию

8.1 Электрическое соединение

Кабели должны быть подсоединены через взрывозащищенное соединение и клеммную коробку в корпусе. Прокладка кабеля и электрическое подключение должны выполняться специалистами. Размер поперечного сечения кабеля для электрического соединения зависит от длины кабеля передачи. Кабели с поперечным сечением 1,0 мм² или 1,5 мм² могут использоваться, если расстояние находится в пределах 200 м. Для больших расстояний необходимо выбирать кабели с поперечным сечением более 1,5 мм², а длина кабеля не должна превышать 1000 м.

Необходимо вставить кабель в кабельный ввод, чтобы насколько это возможно, избежать помех от высокого напряжения.



Внимание

Газоанализатор может быть открыт в средах, не содержащих горючие газы. Запрещается оставлять его открытым!

Соответствия для подключения между кабелем и клеммной коробкой в корпусе (см. Рис.7 и Табл.2):

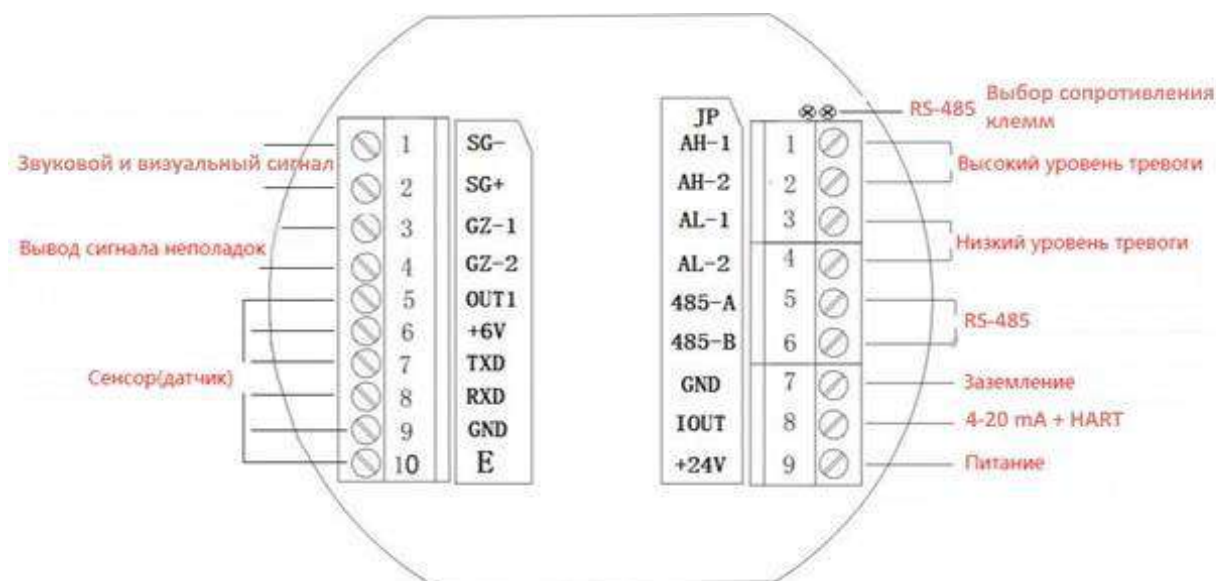


Рис.7 : Схема клеммной коробки

Соответствие между подключаемым кабелем и клеммной коробкой (см. Табл.2)

Функция	Шифр	Описание	
Выходной сигнал переключателей	AH-2	Установлены пассивные переключатели высокого уровня сигнализации, и контакты AH-2 и AH-1 клеммы замыкаются во время действия; Когда газоанализатор находится в состоянии высокой тревоги и превышения диапазона, выводится количество переключателей.	
	AH-1		
	AL-2		
	AL-1		
	GZ-1	Установлена неисправность пассивного переключателя, и контакты GZ-2 и GZ-1 клеммы замыкаются во время операции; Когда газоанализатор находится в состоянии неисправности, выводится точка переключателей.	
	GZ-2		
Звуковой и визуальный сигнал	SG-	Кабель заземления звуковой и визуальной сигнализации	Эти две клеммы являются активными переключателями, которые выводятся как напряжение + 24 В. Когда газоанализатор находится в состоянии низкого, высокого уровня тревоги и вне диапазона ,включается звуковая и визуальная сигнализация привода +24 В
	SG+	Источник питания звуковой и визуальной тревоги (+24 В питание)	
RS-485	485-A	RS-485 соединительный	Эти две клеммы представляют собой соединительные провода А и В модуля

		провод А	MODBUS RS-485
	485-B	RS-485 соединительный провод В	
		JP	Выбор сопротивления клеммы RS-485
Выход источника питания 4-20мА	GND	Провод заземления для источника питания всего оборудования	
	IOUT	Выход: 4-20 мА	
	+24 В	Шнур питания прибора присоединен к источнику питания +24 В	
Сенсор	E	Клемма для защитного заземления	
	GND	Клемма для защитного заземления сенсорного сигнала	
	RXD1	Клемма для подключения сенсора (датчика)	
	TXD1	Клемма для подключения сенсора (датчика)	
	+6V	Клемма для источника питания сенсорного сигнала	
	OUT1	Клемма для источника питания подогревателя	

При соединении кабелей следует выбирать пригодную металлическую прокладку и уплотнительный кабельный ввод в соответствии с размером наружного диаметра кабеля, чтобы предотвратить просачивание воды на входе и выходе газоанализатора из-за плохой герметизации. При протяжке кабеля он должен проходить через взрывозащищенное соединение, металлическую прокладку и уплотнительный кабельный ввод в надлежащем порядке, а затем переходить в корпус, после чего взрывозащищенное соединение должно быть затянуто.

8.2 Ввод в эксплуатацию

Газоанализатор уже был проверен и настроен на заводе-изготовителе до отправки пользователю. Без острой необходимости запрещается самостоятельно настраивать его и вводить в эксплуатацию.

Только при острой необходимости и только специалисты в соответствии с пунктом 10.5.3 и 10.5.4 должны производить настройки и вводить газоанализатор в эксплуатацию.

9. Индикаторы состояния

В процессе использования условия работы анализатора можно узнать с помощью LED- дисплея и LED- индикатора состояния (как показано в Таблице 3)

Состояние / Действие	Нормальное	Нижний порог	Верхний порог	Вне диапазона	Ошибка
LED -индикатор	Зеленый мерцающий свет	Красный свет в обычном режиме	Красный свет в обычном режиме	Красный свет в обычном режиме	Желтый свет в обычном режиме
Текущий вывод	4-20 мА	Основывается на установленном значении низкого уровня тревоги	Основывается на установленном значении высокого уровня тревоги	22 мА	2 мА

Точка переключения АН	Отсоединено	Отсоединено	Закрыто	Закрыто	Отсоединено
Точка переключения АL	Отсоединено	Закрыто	Закрыто	Закрыто	Отсоединено
Точка переключения GZ	Отсоединено	Отсоединено	Отсоединено	Отсоединено	Закрыто
Звуковой и визуальный сигнал	Выкл	Вкл	Вкл	Вкл	Отключено
LCD-фоновый свет	Основывается на окружающем свете	Красный свет	Красный свет	Красный свет	Основывается на окружающем свете

В случае ошибки статуса индикатора необходимо в соответствии с методом решения и в зависимости от типа неполадки предпринять меры (как показано в Табл. 4).

Неполадки	Путь решения
Повреждение источника света	См. раздел 13 «Устранение неполадок»
Слишком малая энергия света	
Неполадки в электроцепи канала обнаружения газа	
Неполадки в электроцепи контрольного канала	
Слишком высокая температура	
Слишком низкая температура	
Ошибка соединения	

10. Способы эксплуатации

10.1. Операционная панель и инструменты регулировки



Операционная панель



ИК-пульт (включая аккумулятор CR2025)

10.2. Кнопки и функции удаленного доступа

Кнопка **Меню**: выполняйте различные действия в разных интерфейсах. В режиме меню управления для этого предназначена центральная кнопка в нижней строке интерфейса дисплея.

Кнопка **Настройка**: выполняйте различные действия в разных интерфейсах. В режиме меню управления для этого предназначена левая кнопка в нижней строке интерфейса дисплея.

Кнопка **Подтвердить**: выполняйте различные действия в разных интерфейсах. В режиме меню управления для этого предназначена правая кнопка в нижней строке интерфейса дисплея.

10.3. Режим самотестирования

После включения газоанализатора автоматически запустится программа самотестирования, для определения работают ли LED-индикаторы и дисплей. После самотестирования газоанализатор перейдет в состояние обнаружения. Если на дисплее отображается код неисправности, его следует устранить в соответствии с рекомендациями, перечисленными в разделе 13.

10.4. Просмотр информации

В обычном состоянии обнаружения нажмите кнопку “Настройки”, чтобы войти в режим рабочего интерфейса дисплея. В соответствии с запросом интерфейса дисплея нажмите кнопку “Настройки”, чтобы запросить различную информацию, и запустите цикл, как показано на рисунке 9.

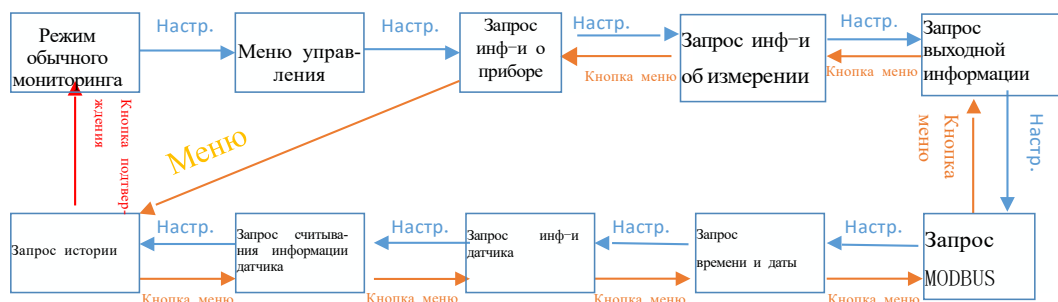


Рис. 9. Просмотр информации

10.5. Настройка параметров

В обычном состоянии обнаружения нажмите кнопку “Настройки”, чтобы войти в режим рабочего интерфейса дисплея. В соответствии с запросом интерфейса дисплея нажмите кнопку “Подтвердить”, чтобы выполнить настройку параметров в различных режимах работы, и запустите цикл, как показано на рисунке 10. **Конкретные методы настройки приведены в таблице 5 “Инструкции по эксплуатации”.**

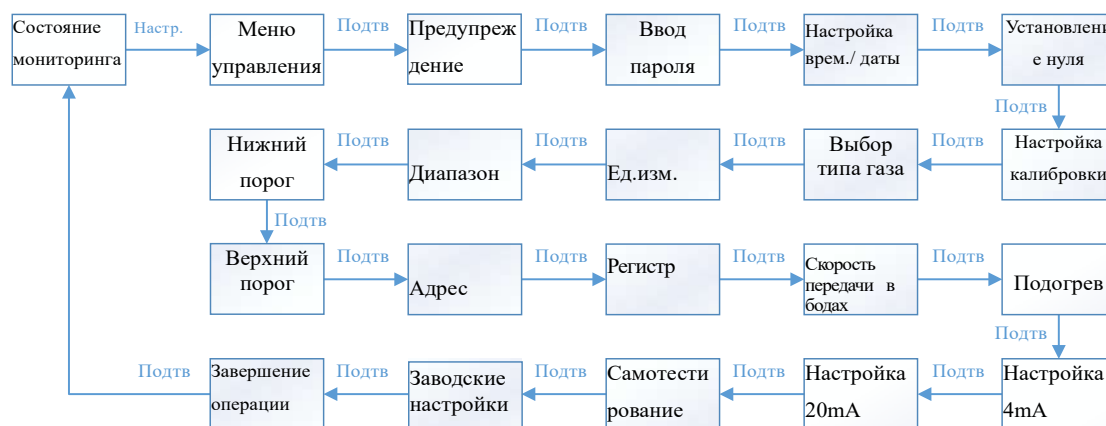
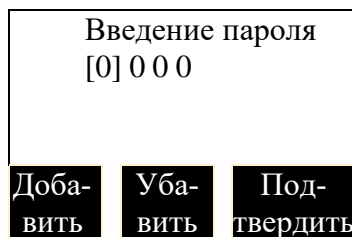


Рис. 10 Настройка параметров

※ **Примечание:** В случае отсутствия операции в течении 30 секунд вы автоматически вернетесь в режим обычного обнаружения.

10.5.1. Ввод пароля



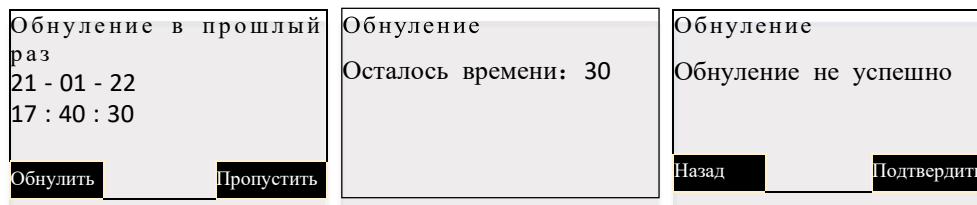
В интерфейсе ввода пароля +, - и ОК отдельно соответствуют клавишам Меню, Настройки и Подтвердить для управления пультом дистанционного управления. Установите значение пароля с помощью кнопки Меню или кнопки Настройки и используйте кнопку Подтверждение для подтверждения установленного значения. По умолчанию пароль равен 0000.

10.5.2. Настройка даты/времени



В интерфейсе отображения настройки даты/времени установите требуемую дату/время с помощью кнопки Меню или Настройки и используйте кнопку Подтверждение для подтверждения установленного значения.

10.5.3 Настройка нулевого значения



Используйте кнопку Меню, чтобы начать обнуление. После успешной установки нуля нажмите кнопку Подтвердить, чтобы войти в интерфейс отображения следующей настройки; если установка нуля не выполняется, найдите причину сбоя или соответствующий код ошибки.

Причины сбоя обнуления и методы решения (как показано в таблице 5 ниже)

S.N.	Причины	Метод решения
1	Окружающий воздух не является чистым из-за обнаруженного или интерференционного газа.	Уберите газоанализатор и поместите в среды с чистым воздухом. Повторите настройку обнуления
2	Ошибка сенсора	Переместите сенсор и еще раз повторите настройку обнуления

10.5.4 Настройка калибровки



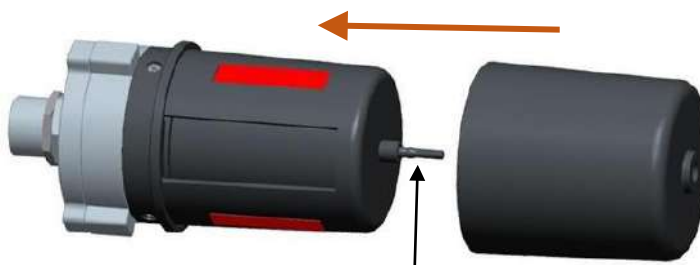
Находясь на интерфейсе настроек калибровки, нажмите на кнопку “Изменить” (Change) для корректировки соответствующего значения концентрации калибровочного газа. Нажмите кнопку “Калибровать” (Calibrate), чтобы приступить к процессу калибровки.

После успешной калибровки нажмите на кнопку “Войти” (Enter), чтобы перейти в интерфейс следующих настроек. Если калибровка не удалась, то укажите причины ошибки или соответствующий код.

Примечание: При калибровке необходимо использовать калибровочную крышку, которую предоставляет Компания. Калибровочный газ может быть удален, а сама крышка может быть снята только после завершения калибровки

Инструкция по калибровке:

- Калибровка с помощью лабораторного короба: без резких движений поместите газоанализатор в короб, переведите газоанализатор состояние нормального мониторинга, закройте короб и впрысните газ на 50-80% от полного диапазона и начните калибровку после того, как значение индикатора газоанализатора станет стабильным (около 3 минут).
- Калибровка с помощью калибровочной крышки на месте: переведите газоанализатор состояние нормального мониторинга, установите “калибровочную крышку”, предоставленную Компанией, на защитную крышку модуля датчика и смонитруйте прямо на месте, затем впрысните газ на 50-80% от полного диапазона в приемный патрубок защитной крышки, и начните калибровку после того, как значение индикатора газоанализатора станет стабильным (около 3 минут) .



Приемный патрубок защитной крышки

Рис.11 Установка калибровочной крышки

Метод тестирования времени отклика T90:

Переведите газоанализатор состояние нормального мониторинга, установите “калибровочную крышку”, предоставленную Компанией, на защитную крышку сенсорного модуля и смонтируйте прямо на месте, затем вводите испытуемый газ (поток: 500 мл/мин, концентрация: 60% от полного диапазона) в защитную крышку сенсорного модуля в течение 60 секунд, записывайте значение сенсора в качестве контрольного значения, а время, которое требуется для достижения 90% этого значения, будет являться временем отклика сенсора.

Причины возникновения ошибок калибровки и пути решения (Таб. 6)

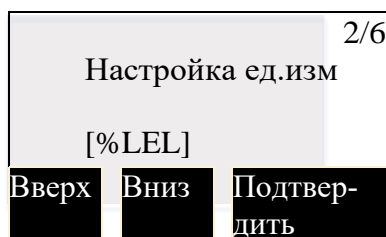
№	Ошибка	Путь решения
1	Концентрация калибровочного газа не совсем точное, ошибка довольно большая	Проверьте концентрацию газа и повторите калибровку
2	Ошибка сенсора	Переместите сенсор и повторите калибровку

10.5.5 Выбор типа газа



В интерфейсе отображения настройки типа установите тип газа, который должен быть обнаружен с помощью кнопки меню или кнопки регулировки, используйте кнопку ввода для подтверждения установленного значения, и обнаруженный газ по умолчанию является CH4 в настройках системы.

10.5.6 Установка единицы измерения



В интерфейсе отображения настройки типа установите единицу измерения газа, который должен быть обнаружен, с помощью кнопки меню или кнопки регулировки, используйте кнопку ввода для подтверждения установленного значения, и единица измерения по умолчанию является % НКПР в настройках системы.

10.5.7 Настройка диапазона



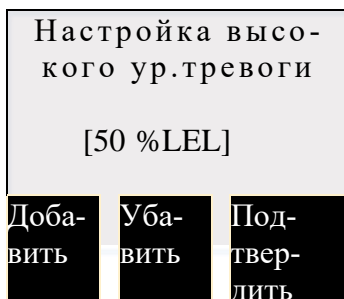
В интерфейсе настроек диапазона выберите диапазон газа, который должен быть обнаружен, с помощью клавиш меню и регулировать, нажмите на “Ввод” для подтверждения значения.

10.5.8 Настройка низкого уровня тревоги



В интерфейсе настроек низкого уровня тревоги, установите требуемое значение концентрации газа с помощью “Меню” или “Регулировка” и нажмите на “Ввод” для подтверждения.

10.5.9 Настройка высокого уровня тревоги



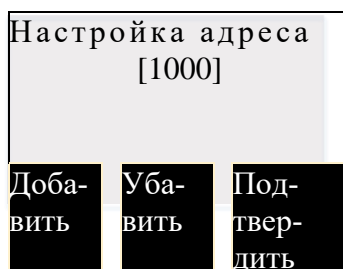
В интерфейсе настроек высокого уровня тревоги, установите требуемое значение концентрации газа с помощью “Меню” или “Регулировка” и нажмите на “Ввод” для подтверждения.

10.5.10 Настройка адреса



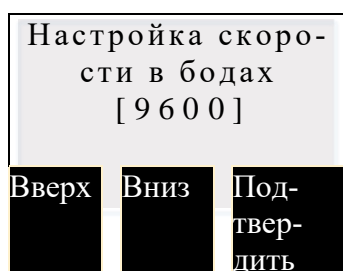
В интерфейсе настроек адреса установите требуемое значение адреса оборудования с помощью “Меню” или “Регулировка” и нажмите на “Ввод” для подтверждения.

10.5.11 Настройка регистра



В интерфейсе настроек регистра установите требуемое значение с помощью “Меню” или “Регулировка” и нажмите на “Ввод” для подтверждения.

10.5.12 Настройка скорости передачи в бодах



В интерфейсе настроек скорости передачи в бодах установите требуемое значение с помощью “Меню” или “Регулировка” и нажмите на “Ввод” для подтверждения.

10.5.13 Настройка подогрева



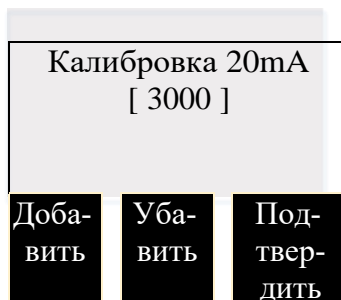
В интерфейсе настроек подогрева установите требуемое значение с помощью “Меню” и нажмите на “Ввод” для подтверждения. Автоматический режим установлен по умолчанию.

10.5.14 Калибровка 4mA



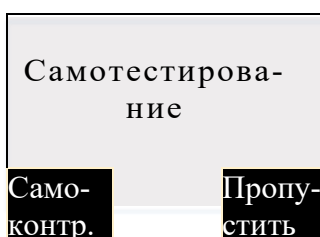
В интерфейсе настроек калибровки 4mA установите требуемое значение с помощью “Меню” или “Регулировка” и нажмите на “Ввод” для подтверждения.

10.5.15 Калибровка 20mA



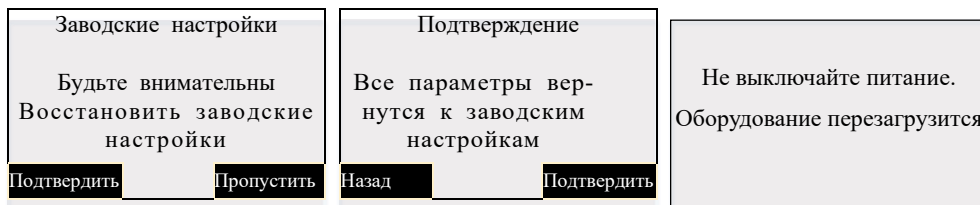
В интерфейсе настроек калибровки 20 mA установите требуемое значение с помощью “Меню” или “Регулировка” и нажмите на “Ввод” для подтверждения.

10.5.16 Самотестирование



В интерфейсе настроек самотестирования установите нужно ли проводить самотестирование с помощью “Меню” и нажмите на “Ввод” для пропуска этого шага.

10.5.17 Заводские настройки



Просим хорошо подумать, нужно ли восстанавливать заводские настройки всех параметров. После этого шага оборудование автоматически перезапустится.

Примечание: Перед запуском восстановления заводских настроек убедитесь, что оборудование в рабочем состоянии, и питание не отключено.

11. Характеристики передаваемых данных/Токовый выход 4~20mA

Газоанализатор может выдавать сигнал тока 4 ~ 20 мА на вторичный преобразователь или промышленную систему управления, и диапазон второстепенного прибора или промышленной системы управления должен соответствовать диапазону газоанализатора.

Различные типы газоанализаторов имеют разные характеристики передачи.

Различные газы могут отличаться по времени отклика, и передаваемый сигнал всегда прямо пропорционален концентрации газа.

Соответствие между сигналом тока 4~20 мА и значением индикации газоанализатора выглядит следующим образом: $I = 4 + (16 / F) \times V$

“ I ” --- Соответствующее выходное значение газа;

“ F ”--- Диапазон обнаружения;

“ V ”--- Значение концентрации газа;

Например: когда горючий газ обнаружен, то его диапазон F равен 100%LEL, и, если концентрация газа V равно 50%LEL, то токовый выход I равен $4 + (16/100) \times 50 = 4 + 0.16 \times 50 = 12 \text{mA}$.

12. Замена сенсорного модуля

Основные функции сенсорного модуля были протестированы перед отправкой Покупателю на заводе-производителе. Когда сенсорный модуль совпадает по настройкам с модулем печатной платы, поскольку рабочие параметры каждого сенсора могут отличаться, то для обеспечения точности обнаружения газоанализатором ввод в эксплуатацию и калибровка должны выполняться при замене сенсорного модуля (см. подробности в разделе 11.5.4 Настройка калибровки), которые должны быть завершены в безопасных условиях при помощи услуг специалиста.

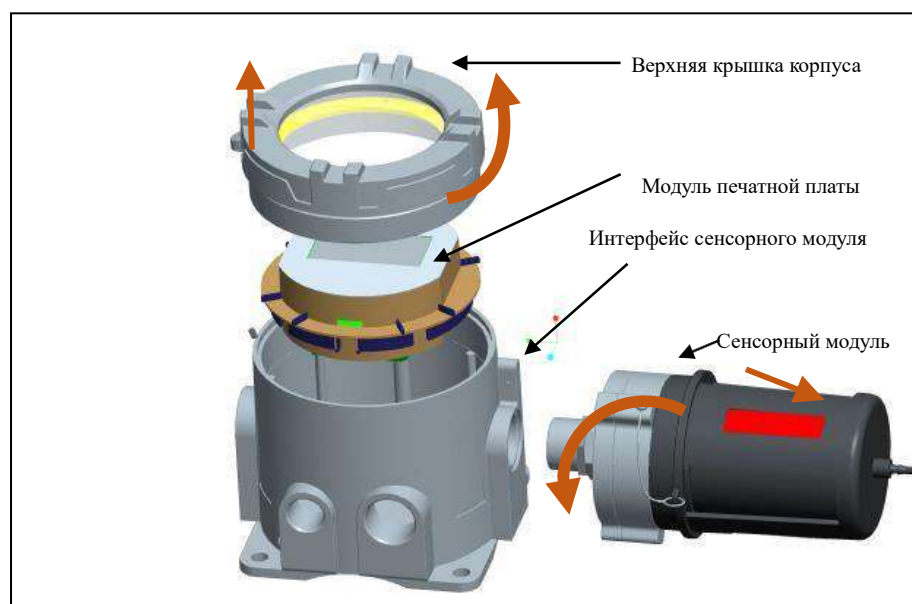


Рис.3 Замена сенсорного модуля

Пошаговая инструкция:

- 1) Переместите газоанализатор в безопасное место, откройте верхнюю крышку корпуса и извлеките модуль печатной платы из корпуса;
- 2) Отсоедините все соединительные провода сенсорного модуля от клеммы; (см. Рисунок 7 Схема клеммной колодки)
- 3) Ослабьте фиксированный фланец на интерфейсе сенсорного модуля против часовой стрелки с помощью соответствующего гаечного ключа, а затем открутите сенсорный модуль;
- 4) Замените сенсорный модуль той же модели и прикрепите новый модуль и фиксированный фланец по часовой стрелке;
- 5) Снова подсоедините соединительные провода сенсора, вставьте модуль печатной платы обратно в корпус и прикрепите винтами верхнюю крышку.



Внимание: При перемещении сенсорного модуля или защитной крышки удостоверьтесь в том, что газоанализатор будет откалиброван до использования.

13. Меры предосторожности

Перед использованием этого продукта, пожалуйста, внимательно прочитайте следующую инструкцию и строго придерживайтесь соответствующих требований.

- Перед началом работы убедитесь в надежном соединении кабеля газоанализатора с вторичным оборудованием или системой промышленного контроля. Питание должно быть DC 24V.
- При установке и ремонте сигнала тревоги убедитесь, что уплотнительное кольцо электрического интерфейса плотно прилегает к нему, чтобы предотвратить попадание воды в сигнализацию, поскольку это влияет на взрывозащищенные характеристики.
- Кнопки на панели газоанализатора могут управляться только с помощью пульта удаленного управления
- Проверяйте регулярно защиту сенсорного модуля от воды и пыли. В случае очевидного наличия пыли или грязи замените оборудование, чтобы избежать повреждение точности прибора.
- Регулярно проверяйте ослабленность крепления газоанализатора и состояние старения уплотнительного кольца взрывозащищенного интерфейса и своевременно обрабатывайте в случае каких-либо случаев.
- Модуль сенсора содержит высокоточные компоненты. Если требуется чистка, убедитесь в том, чтобы не протирать его твердыми предметами. Можно продувать только из пневматического пистолета, чтобы не повредить высокоточные компоненты
- Избегайте падения детектора с высоты и мощной вибрации.
- Показания детектора будут некорректные, при наличии высоких концентраций газа.
- Запрещается использовать или прокладывать кабель к детектору в местах, где находится агрессивный газ и другие тяжелые условия с непомерным или чрезмерно низким умеренным климатом, повышенной влажностью, электромагнетизмом окружающей среды и сильным солнечным светом.
- Очистите детектор мягкой тканью в случае, если на корпусе присутствует грязь для более длительного использования.
- Не очищайте грязь коррозионным растворителем или твердыми материалами, которые

могут повредить и нарушить внешний вид детектора.

- Чтобы сохранить точный результат измерений, детектор должен регулярно калиброваться. Рекомендуется калибровать датчик один раз в 6 месяцев. И время между калибровками не должно быть больше одного года.
- При любых ситуациях и сбоях, не упомянутых в данной инструкции, пожалуйста, свяжитесь с производителем для решения всех вопросов.
- Все параметры газоанализатора были настроены на заводе-изготовителе. Нет необходимости дополнительной настройки при установке. Подключите питание и работайте.
- Корпус прибора имеет взрывозащищенное исполнение, что позволяет использовать его во взрывоопасных местах.
- При установке, сенсор газоанализатора должен быть направлен вниз, при несоблюдении данного требования газоанализатор может выйти из строя.
- Не прикасайтесь к внутренним электрическим цепям прибора во включенном состоянии, все наладочные работы проводить исключительно с выключенным питанием.
- Во время онлайн-тестирования и использования, проверьте правильность соединения между прибором и хостом, находится ли напряжение, выдаваемое хостом, в пределах (17–30) В постоянного тока.
- Пользователь не должен заменять сенсор самостоятельно.
- Взрывонепроницаемую часть газоанализатора прибора следует регулярно чистить (продувать сжатым воздухом низкого давления), в противном случае пыль и загрязнения могут заблокировать защитное отверстие и повлиять на чувствительность.
- Внутри некоторых типов сенсоров находится раствор кислоты, поэтому пользователю категорически запрещено разбирать его в целях безопасности, а также периодически следить за целостностью пленки на передней части сенсора. При попадании на кожу, необходимо промыть пораженный участок водой в течение 10 минут.

14. Устранение неполадок

S.N.	Неполадка или индикация ошибки	Причина	Решение
1	Не включается нажатия на кнопку вкл.	Провод питания DC 24V подсоединен неправильно или не слишком плотно	Проверьте и переподключите провод питания DC 24V
		Имеется неисправность газоанализатора, и отключена система безопасности при перегрузке	Свяжитесь с авторизованной службой сервиса для осуществления ТО или замены
2	LCD- монитор отображает беспорядочные коды или пропущенные сегменты	Повреждение LCD-монитора	Свяжитесь с авторизованной службой сервиса для осуществления ТО или замены
		Главный чип поврежден	Свяжитесь с авторизованной службой сервиса для осуществления ТО или замены
		Аварийный статус	Перезагрузите
3	Мерцает задний сигнал	Индикатор находится в критическом состоянии включения подсветки	Ожидайте, пока не прекратится мерцание
		Внешние элементы повреждены	Свяжитесь с авторизованной службой сервиса для осуществления ТО или замены
4	Во время работы с удаленным режимом отсутствует какая-либо реакция	Неправильный метод эксплуатации	Следуйте инструкции
		Аккумулятор пульта дистанционного управления разрядился	Замените аккумулятор (CR2025)
		Внешние элементы повреждены	Свяжитесь с авторизованной службой сервиса для осуществления ТО или

			замены
5	Нет ответа или время ответа слишком медленное	Воздушный вентилятор сенсорного модуля заблокирован	Очистите воздушный вентилятор на поверхности взрывозащитной части сенсорного модуля
		Ухудшение свойств датчика или поломка	Поменяйте сенсор
6	Ошибка соединения	Ошибка в проводах сенсорного модуля	Проверьте правильно ли подсоединен кабель к сенсорному модулю
		Соединительный кабель газоанализатора закорочен, разомкнут или имеет ошибку подключения	Проверьте правильно ли подсоединен кабель к сенсорному газоанализатору
		Неисправность электроцепи газоанализатора	Свяжитесь с авторизованной службой сервиса для осуществления ТО или замены
7	Повреждение источника света	Ухудшение свойств датчика или поломка	Свяжитесь с авторизованной службой сервиса для осуществления ТО или замены
8	Слишком малая энергия света		
9	Неполадки в электроцепи канала обнаружения газа		
10	Неполадки в электроцепи контрольного канала		
11	Слишком высокая температура		
12	Слишком низкая температура		

Приложение 1. Технические характеристики

Тип	Функция	Технические параметры
Измерение	Обнаруженный газ	Метан, пропан и изобутан
	Принцип обнаружения	NDIR
	Режим обнаружения	Диффузионный тип
	Диапазон обнаружения	0~100% НКПП
	Разрешение	1% НКПП
	Точность	±3%F.S.
	Время отклика	T90<30s
	Срок службы сенсора	≥5 years
Базовые функции	Режим отображения	HD LCD-монитор и LED-индикатор
	Режим тревоги	LED-световая тревога. Можно снабдить прибор взрывозащищенным светозвуковым оповещателем (опционально)
	Значение сигнала тревоги	Низкий уровень тревоги: 25% НКПП Высокий уровень тревоги: 50% НКПП
Энергоснабжение	Напряжение питания от сети постоянного тока	24В (18~30В)
	Номинальная потребляемая мощность	Состояние обычного мониторинга <3Вт, состояние в режиме подогрева <8Вт
Интерфейс вывода	Сигнал вывода	4 ~ 20 мА (трехпроводная система); выход количества релейного переключателя (2А 30 В постоянного тока); релейный выход 24 В постоянного тока (звуковая и визуальная сигнализация); MODBUS / RS485;
	Передающий кабель	≤1000m, 3(4)×1.5 mm ² ; ≤1500m, 3(4)×2.0 mm ²
	Электрический интерфейс	NPT3/4" (F) (различные габариты могут быть сконфигурированы по требованию)
Условия работы	Температура окружающей среды	-60°C~+70°C

	Влажность окружающей среды	0~99 %RH/ без конденсации
	Атмосферное давление	86~106кПа
Внешний вид	Габариты	310x124x132mm (Ш×В×Г)
	Вес	5700g
Степени защиты	Ex –маркировка по ГОСТ 31610.0-2014	1Ex db IIC T4 Gb X
	Степень защиты оболочки по ГОСТ14254-2015	IP68
Прочее	Ключевые компоненты и части	Сенсор и главный чип (CPU)
	Заменяемые части	Модуль основной печатной платы и модуль датчика газоанализатора
	Аксессуары	Удаленный доступ, калибровочная крышка, защита от дождя, монтажная пластина, монтажная скоба и документация
	Детали на выбор	Звуковой и визуальный сигнал тревоги, калибровочный газ, устройство по защите от перенапряжений, кабель USB для передачи данных, модуль HART и калибровочное устройство

Производитель газоанализаторов «ТОП-СЕНС»:
 Общество с Ограниченной Ответственностью «ТОП-СЕНС»
 105264, г. Москва, ул.5-я Парковая д.33

Позвонить нам:
 +7 (495) 66-46-911

[ЗАКАЗАТЬ: ТОП-СЕНС-500](#)