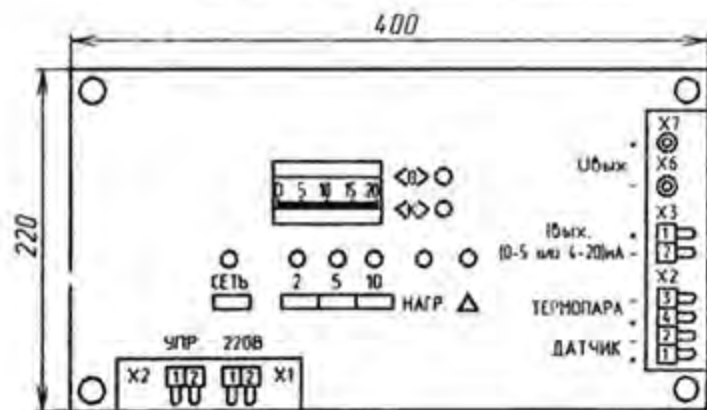


# Анализатор O<sub>2</sub> АКВТ-01. Монтажный чертёж

Рис 1

Блок обработки информации БОИ



Разметка под установку блока обработки информации

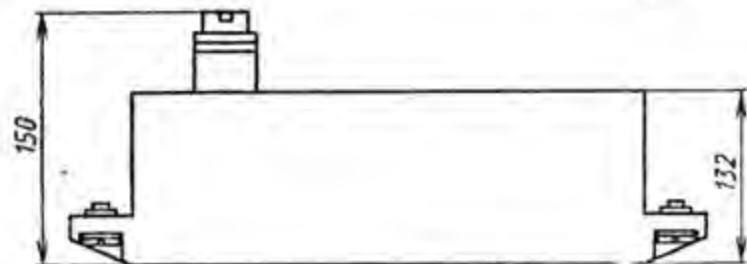
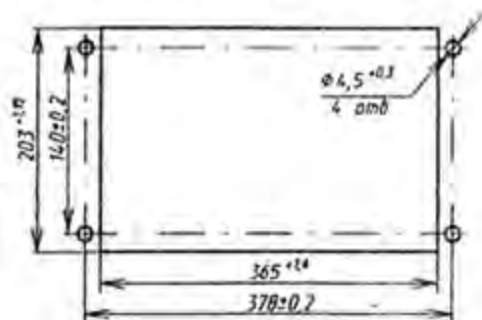
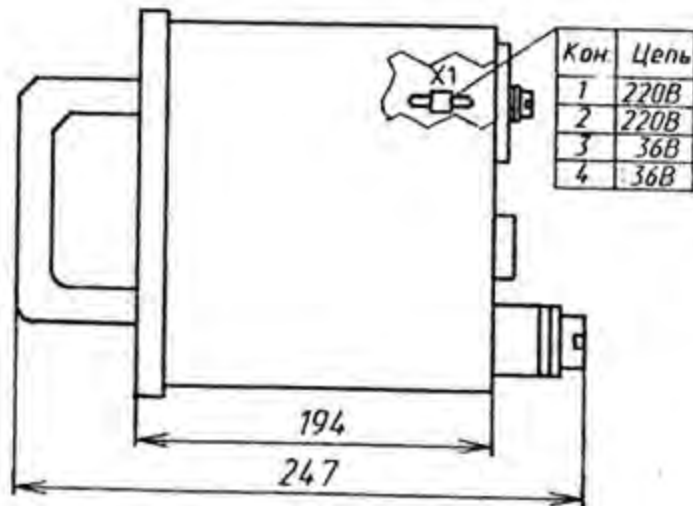
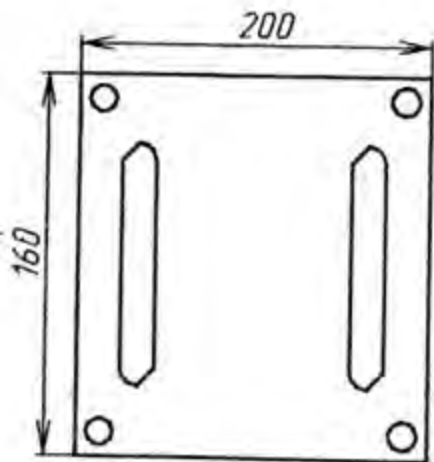


Рис 2  
Блок трансформатора БТ



*Разметка под установку блока трансформатора*

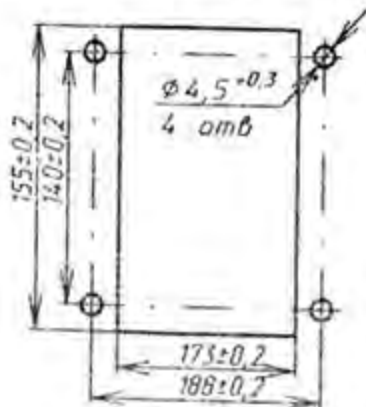
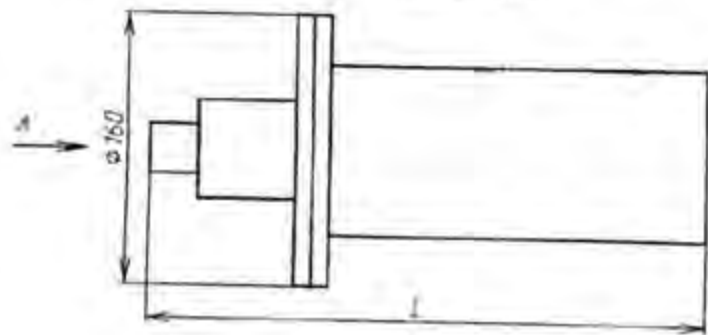


Рис 3  
Датчик-зонд



L, мм	Масса, кг	Примечание
670	7,0	В зависимости от заказа
1300	10,0	

Место установки датчика-зонда

