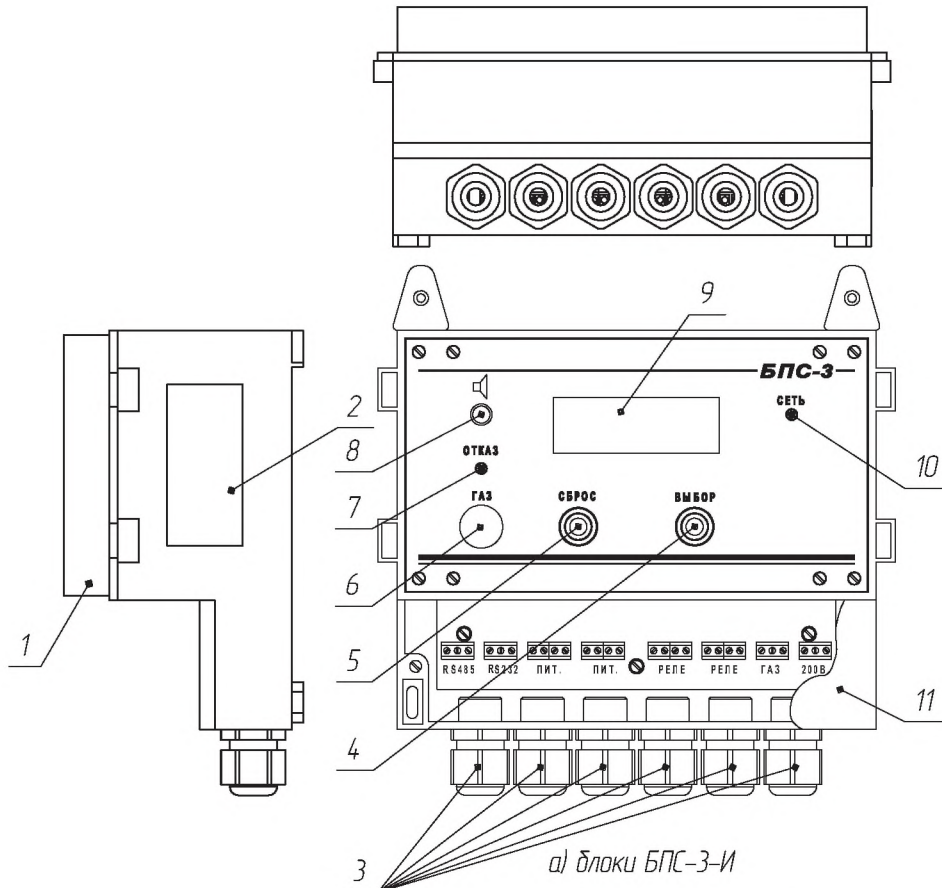
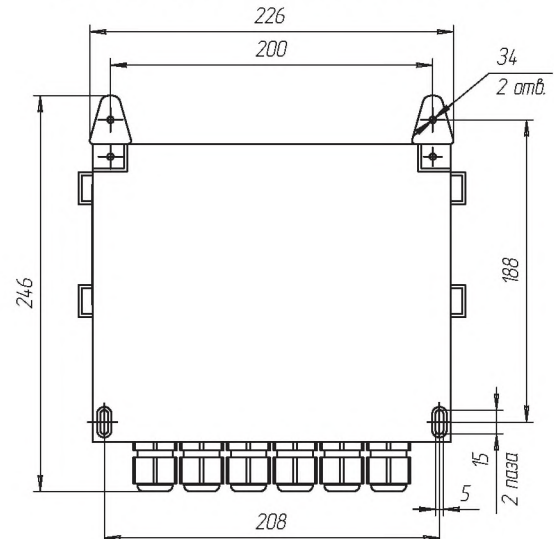
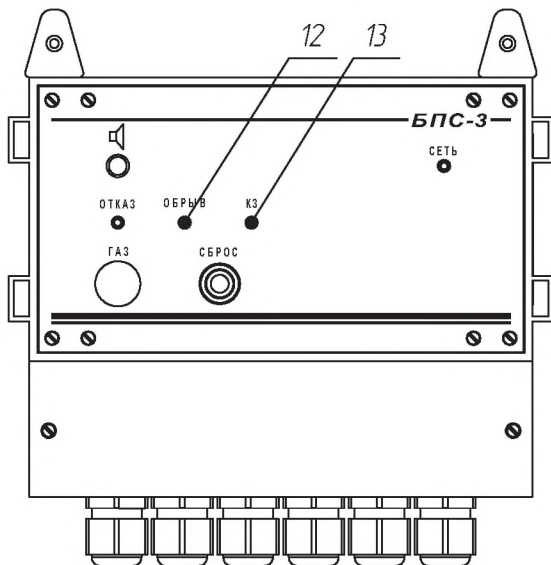


## Блоки питания и сигнализации БПС-3. Внешний вид



Блоки питания и сигнализации БПС 3 Монтажный чертеж



- |                      |                                |
|----------------------|--------------------------------|
| 1 – защитная крышка; | 7 – индикатор "ОТКАЗ";         |
| 2 – табличка;        | 8 – окно звукового излучателя; |
| 3 – кабельный ввод;  | 9 – окно цифрового индикатора; |
| 4 – кнопка "ВЫБОР";  | 10 – индикатор "СЕТЬ";         |
| 5 – кнопка "СБРОС";  | 11 – крышка                    |
| 6 – индикатор "ГАЗ"; | 12 – индикатор "ОБРЫВ";        |
|                      | 13 – индикатор "КЗ".           |