

**ООО БЮРО АНАЛИТИЧЕСКОГО ПРИБОРОСТРОЕНИЯ
«ХРОМДЕТ-ЭКОЛОГИЯ»**

**Блок реле клапана
БРК-1**

**Паспорт
ЯРКГ 3.609.001 ПС**

2015

Блок реле клапана БРК-1 (далее блок) предназначен для управления электромагнитным клапаном с электропитанием 220 В (далее клапаном), установленным на входе газопровода в котельную. Блок обеспечивает автоматическое закрытие клапана при следующих событиях:

- превышение концентрациями величин, заданных как ПОРОГ 2 по каналам СО и СН₄;
- срабатывание пожарной сигнализации;
- пропадание электропитания.

В блоке предусмотрена возможность подключение пульта сигнализации и управление вентиляцией.

1. ОСНОВНЫЕ ТЕХНИЧЕСКИЕ ДАННЫЕ

- 1.1. Конструкция блока предназначена для настенного монтажа.
- 1.2. Габаритные размеры - 200 x 140 x 75 мм.
- 1.3. Масса – не более 1кг.
- 1.4. Степень защиты оболочки – IP40.
- 1.5. Наибольшая потребляемая мощность – 5 ВА (без учёта электромагнитного клапана и вентиляции).
- 1.6. Условия эксплуатации:
 - 1) электрическое питание блока осуществляется от сети переменного тока (220_{-33}^{+22}) В частотой (50 ± 1) Гц;
 - 2) температура окружающей среды - от 0 до 45 °С;
 - 3) относительная влажность окружающей среды - от 30 до 95 % (без конденсации влаги);
 - 4) атмосферное давление - 84-106,7 кПа (630-800 мм рт.ст.);
 - 5) механические вибрации – 0,15 мм при частоте от 10 до 55 Гц;
 - 6) состав окружающей среды - атмосферный воздух, воздух рабочей зоны или технологическая газо-воздушная смесь;

1.6. Маркировка

На корпусе блока установлен шильдик, на котором нанесены:

- наименование предприятия-изготовителя;
- наименование блока;
- степень защиты оболочки;
- диапазон температуры окружающей среды;
- заводской порядковый номер;
- год изготовления;
- надпись - “Сделано в России”.

2. КОМПЛЕКТНОСТЬ

Наименование	Обозначение	Кво, шт.	Примечание
Блок реле клапана БРК-1	ЯРКГ 3.609.001	1	
Блок проверочный			по отдельному заказу
Паспорт	ЯРКГ 3.609.001ПС	1	

3. СВИДЕТЕЛЬСТВО О ПРИЕМКЕ

Блок реле клапана БРК-1
заводской номер _____
соответствует требованиям технических условий ЯРКГ 3.609.001 ТУ
(ТУ 4215-022-11269194-15) и признан годным к эксплуатации.

Нач. ОТК _____
МП подпись расшифровка подписи

4. ГАРАНТИИ ИЗГОТОВИТЕЛЯ

4.1. Предприятие - изготовитель гарантирует соответствие блока требованиям настоящего паспорта при соблюдении условий эксплуатации, хранения и транспортирования, указанных в Паспорте.

4.2. Гарантийный срок хранения блока – 6 месяцев с момента изготовления.

4.3. Гарантийный срок эксплуатации блока - 12 месяцев с момента ввода в эксплуатацию, но не более 18 месяцев с момента изготовления.

4.4. Гарантийному ремонту не подлежат блоки, имеющие механические повреждения или нарушения пломбировки.

5. СВЕДЕНИЯ О РЕКЛАМАЦИЯХ

Предприятие - изготовитель рассматривает претензии к качеству и комплектности блока при условии соблюдения потребителем правил, установленных эксплуатационной документацией, и при наличии настоящего паспорта. В случае утери паспорта гарантийный ремонт или замена вышедшего из строя блока или его составных частей не производятся, и претензии не принимаются.

В случае отказа блока в период гарантийных обязательств для выяснения его неисправности потребитель должен выслать в адрес предприятия изготовителя блок, настоящий паспорт и акт о неисправности со следующими данными: - заводской номер, дата изготовления, характер неисправности или дефекта.

Адрес предприятия изготовителя: 121351, Москва, ул. Молодогвардейская, д. 61, стр. 20. ООО «Бюро аналитического приборостроения «Хромдет-Экология»

Телефон/факс: (495)7898559, (499)2466239

6. ОПИСАНИЕ И РАБОТА

6.1. Блок имеет два реле для управления клапаном и вентиляцией. Каждое реле, установленное в блоке, имеет пару замыкающих контактов. Коммутируемый ток контактами реле может иметь значения до 8,0 А при напряжении до 250 В.

6.2. На лицевой панели блока (рис. 1) размещены светодиоды ПОРОГ СО (1), ПОРОГ СН₄ (2), ПОЖАР (3), НЕИСПРАВНОСТЬ (4), светодиоды положения клапана – КЛАПАН ОТКРЫТ (5) и КЛАПАН ЗАКРЫТ (6), кнопки ручного управления клапаном - КЛАПАН ОТКРЫТ (7) и КЛАПАН ЗАКРЫТ (8).

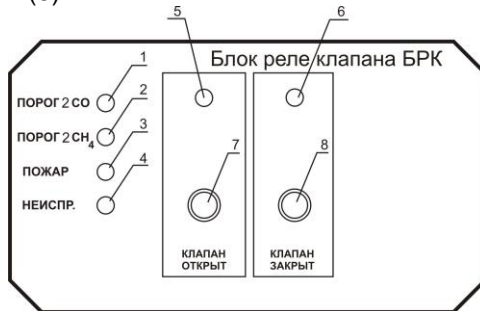


Рис. 1. Лицевая панель блока реле клапана

1 – светодиод ПОРОГ СО; 2 – светодиод ПОРОГ СН₄; 3 - светодиод ПОЖАР; 4 – светодиод НЕИСПРАВНОСТЬ; 5 - светодиод КЛАПАН ОТКРЫТ; 6 – светодиод КЛАПАН ЗАКРЫТ; 7 – кнопка КЛАПАН ОТКРЫТ; 8 – кнопка КЛАПАН ЗАКРЫТ

6.3. На нижней панели блока (рис. 2) расположены кабельные вводы для подключения к блоку релейных сигналов СО ПОРОГ1, СО ПОРОГ2, СН₄ ПОРОГ1, СН₄ ПОРОГ2, НЕИСПРАВНОСТЬ от газоанализатора (1), релейного сигнала «Пожар» от сигнализатора пожара (2), релейных выходов управления клапаном (4) и вентиляцией (6), кабельный ввод для подключения пульта сигнализации (3).

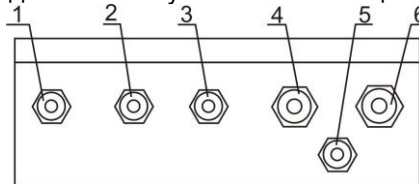


Рис. 2. Нижняя панель блока реле клапана

1 – кабельный ввод для подключения газоанализатора (СО ПОРОГ1, СО ПОРОГ2, СН₄ ПОРОГ1, СН₄ ПОРОГ2, НЕИСПРАВНОСТЬ); 2 - кабельный ввод для подключения сигнализатора пожара (ПОЖАР); 3 - кабельный ввод для кабеля связи блока с пультом сигнализации; 4 - кабельный ввод кабеля для открытия/закрытия клапана; 5 - кабельный ввод сетевого (220 В) кабеля; 6 - кабельный ввод для включения вентиляции

6.4. При возникновении одного из событий (превышении концентрациями величин, заданных как ПОРОГ 2 по каналам СО и / или СН₄; срабатывании пожарной сигнализации) загорается соответствующий событию светодиод на лицевой панели, гаснет светодиод КЛАПАН ОТКРЫТ, загорается светодиод КЛАПАН ЗАКРЫТ. Светодиод НЕИСПРАВНОСТЬ дублирует соответствующий сигнал от газоанализатора. Клапан также закрывается при отключении питания блока.

7. ИСПОЛЬЗОВАНИЕ ПО НАЗНАЧЕНИЮ

7.1. Меры безопасности

7.1.1. Монтаж, наладка и обслуживание блока должны производиться только персоналом, прошедшим инструктаж по технике безопасности по общим правилам эксплуатации электрических установок и после ознакомления с настоящим паспортом.

7.1.2. Проведение работ по монтажу и подключению кабелей связи допускается только после отключения блока от сети.

7.2. Установка, монтаж, подключение и работа

7.2.1. Блоки, находящиеся в упаковке в неотапливаемом помещении, необходимо в выдержать в отапливаемом помещении, не вскрывая упаковку, в течение 6 ч.

7.2.3. Блок монтируется на заземленных или изолированных от земли конструкциях, не находящихся под напряжением, в местах с достаточной освещенностью. Место установки должно обеспечивать свободный доступ к блоку.

7.2.4. Габаритные и установочные размеры блока представлены на рис. 3. Снимите крышку блока, закрепите блок на стене, используя отверстия, расположенные на задней панели блока, и подключите газоанализатор, сигнализатор пожара, клапан, вентиляцию и пульт сигнализации к клеммам блока в соответствии с рис. 4. Для соединения блока с газоанализатором (газосигнализатором) и сигнализатором пожара рекомендуется использовать кабель типа КСПВГ 10 x 0,2мм, максимальная длина кабеля - 500 м.

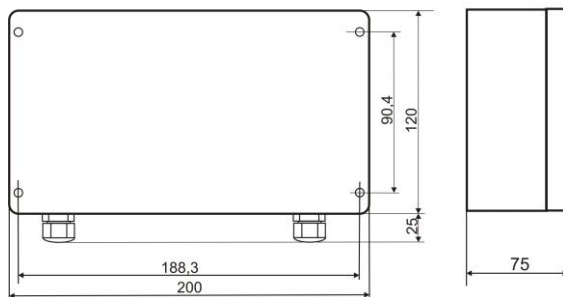


Рис. 3. Задняя панель блока. Габаритные и установочные размеры блока реле клапана

СН ₄ П1		СО П1		СН ₄ П2		СО П2		Неиспр.		Пожар	
1	2	3	4	5	6	7	8	9	10	11	12

⊥	СН ₄ П1	СО П1	Неиспр.	СН ₄ П2	СО П2	Пожар	Клапан открыт	Клапан закрыт
20	21	22	23	24	25	26	27	28

Клапан ~220В	Вентилятор ~220В	Сеть ~220В	
N	13	N	14
		15	N

Рис. 4. Контакты клемм блока реле клапана

1, 2 – входные контакты для релейного сигнала газоанализатора СН₄ ПОРОГ1; 3, 4 – входные контакты для релейного сигнала газоанализатора СО ПОРОГ1; 5, 6 – входные контакты для релейного сигнала газоанализатора СН₄ ПОРОГ2; 7, 8 – входные контакты для релейного сигнала газоанализатора СО ПОРОГ2; 9, 10 – входные контакты для релейного сигнала газоанализатора НЕИСПРАВНОСТЬ; 11, 12 – входные контакты для релейного сигнала сигнализатора пожара ПОЖАР; 20-28 – контакты для подключения пульта сигнализации; N, 13 – управление клапаном (220 В, 50 Гц); N, 14 – управление вентиляции (220 В, 50 Гц); N, 15 – вход кабеля питания (220 В, 50 Гц).

ВНИМАНИЕ!!!

Блок предназначен для использования с клапанами, работающими от напряжения 220 В и потребляющими ток не более 8 А. Клапан должен открываться при подаче на него напряжения и закрываться при снятии напряжения

Запрещается подача напряжения питания до окончания монтажа.

7.2.5. Подключите кабель питания блока к сети 220 В - загорается светодиод КЛАПАН ЗАКРЫТ.

7.2.6. Откройте клапан нажатием кнопки КЛАПАН ОТКРЫТ, при этом гаснет светодиод КЛАПАН ЗАКРЫТ и загорается светодиод КЛАПАН ОТКРЫТ.

7.2.7. При превышении концентрацией СН₄ и / или СО величины, заданной как ПОРОГ 1, клапан остается открытым, световая сигнализация не срабатывает.

7.2.8. Управление клапаном

При превышении концентрацией СН₄ и / или СО величины, заданной как ПОРОГ 2 и / или срабатывании сигнала ПОЖАР, блок отключает питание клапана, клапан автоматически закрывается, гаснет светодиод КЛАПАН ОТКРЫТ, загорается светодиод КЛАПАН ЗАКРЫТ, загорается светодиод, соответствующий произошедшему событию. Клапан также автоматически закрывается при отключении электропитания блока.

После устранения причины срабатывания реле (светодиод, соответствующий событию, погас) откройте клапан нажатием кнопки КЛАПАН ОТКРЫТ, при этом гаснет светодиод КЛАПАН ЗАКРЫТ и загорается светодиод КЛАПАН ОТКРЫТ.

При необходимости клапан может быть закрыт нажатием кнопки КЛАПАН ЗАКРЫТ.

7.2.10. Управление вентиляцией

При превышении концентрацией CH_4 и / или CO величины, заданной как ПОРОГ 2 блок формирует управляющий релейный сигнал для включения вентиляции. При срабатывании сигнала ПОЖАР управляющий релейный сигнал на включение вентиляции не формируется. Вентиляция отключается автоматически после того, как погаснет светодиод ПОРОГ соответствующего вещества.

8. ТЕХНИЧЕСКОЕ ОБСЛУЖИВАНИЕ

8.1. При проверке технического состояния газоанализатора производятся:

- внешний осмотр блока;
- проверка работоспособности блока.

8.2. При внешнем осмотре необходимо:

- проверить состояние корпуса блока;
- проверить целостность кабелей;

8.3. Проверка работоспособности проводится не реже одного раза в месяц и заключается в проверке закрывания электромагнитного клапана горения соответствующих светодиодов при превышении концентрацией CH_4 и / или CO величины, заданной как ПОРОГ 2, наличии сигнала ПОЖАР, отключении питания.

8.3.1. Для проверки формирования управляющего релейного сигнала на закрывание клапана при превышении концентрацией метана или оксида углерода величины, заданной как ПОРОГ 2 подать на вход газоанализатора ПГС CO – воздух и / или CH_4 – воздух с концентрацией измеряемого вещества, превышающей ПОРОГ 2. Должен загореться соответствующий светодиод ПОРОГ, реле включения клапана отключается и загорается светодиод КЛАПАН ЗАКРЫТ.

8.3.2. Смоделировать срабатывание сигнала ПОЖАР. Должен загореться соответствующий светодиод ПОЖАР, отключиться реле включения клапана и загореться светодиод КЛАПАН ЗАКРЫТ.

8.3.3. Отключить питание блока. Реле включения клапана выключается, клапан должен закрыться.

8.4. Проверка работоспособности блока с помощью блока проверки (поставляется по отдельному заказу). Блок проверки изображен на рис. 5.

8.4.1. Снять крышку блока. Подсоединить разъём блока проверки к ответному разъёму на плате блока. Включая тумблеры, расположенные на лицевой панели блока проверочного, смоделировать превыше-

ние значений ПОРОГ 2 для CH_4 и / или CO , срабатывание сигнализации НЕИСПРАВНОСТЬ и ПОЖАР и убедиться в срабатывании соответствующей световой сигнализации и закрывании клапана.

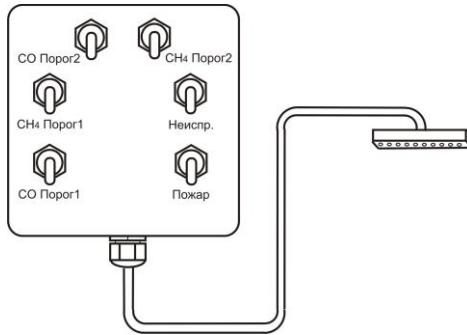


Рис. 5. Проверочный пульт

9. ТРАНСПОРТИРОВАНИЕ И ХРАНЕНИЕ

9.1 Транспортирование блоков может выполняться любым видом транспорта, кроме как в неотапливаемых и негерметизированных отсеках самолетов, на любое расстояние с любой скоростью, допускаемой данным видом транспорта при температуре от минус 25 °С до плюс 55 °С и относительной влажности до 95±3% при 35 °С.

9.2. Блок должен храниться в упаковке поставщика в отапливаемом хранилище при температуре от 5 до 40 °С и относительной влажности воздуха до 80%.