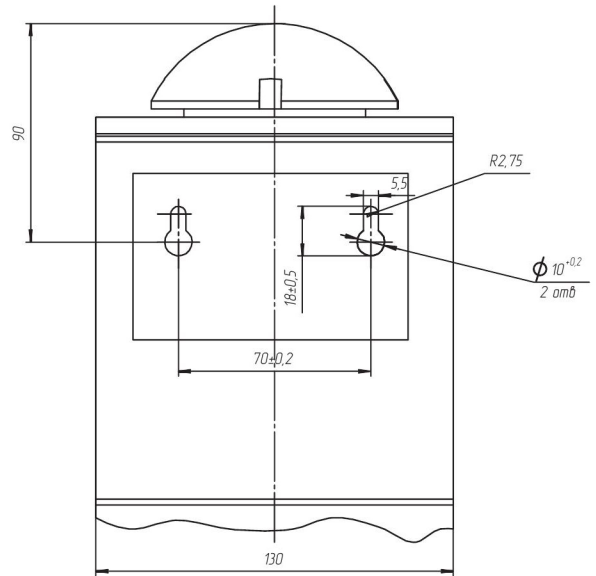
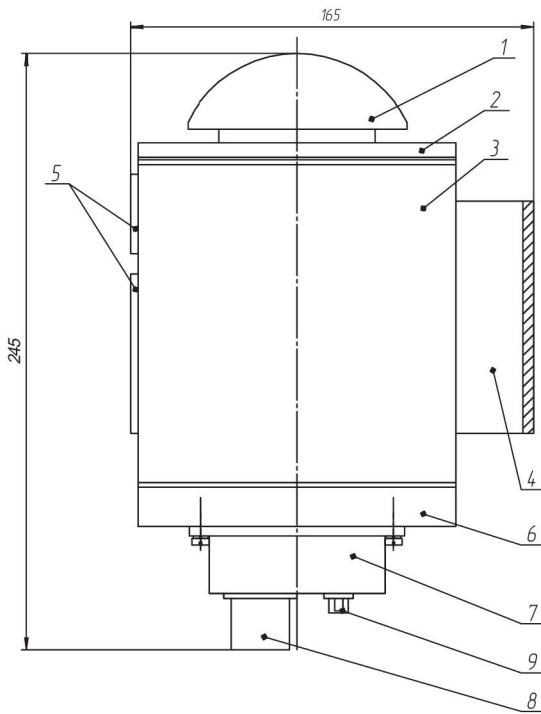


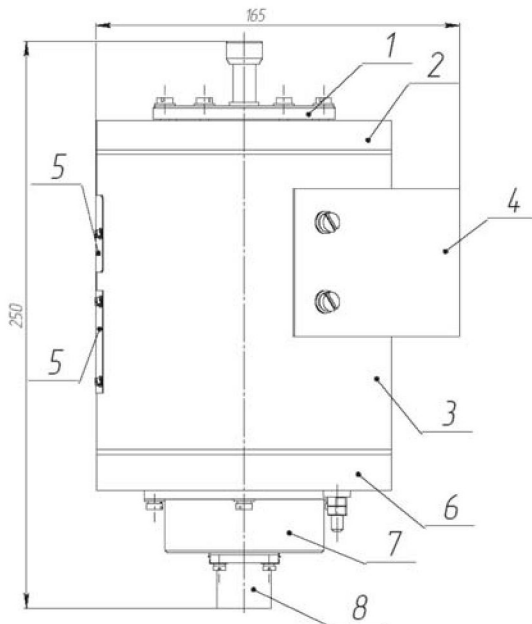
Размещение под крепление
датчиков-газоанализаторов терромагнитных ДАМ
Внешний вид (варианты исполнений ИБЯЛ.407111.002; -01)



- 1 – колпачок,
- 2 – крышка,
- 3 – оболочка,
- 4 – кронштейн,
- 5 – табличка,
- 6 – дно,

- 7 – кожух,
- 8 – разъем Х1 для соединения с источником питания или блоком местной сигнализации,
- 9 – разъем Х2 для подключения выносного блока управления и индикации (используется при корректировке по ГСО – ПГС).

Датчики-газоанализаторы терромагнитные ДАМ
Внешний вид (варианты исполнений ИБЯЛ.407111.002 -02)



- 1 – крышка заборная,
- 2 – крышка,
- 3 – оболочка,
- 4 – кронштейн,
- 5 – табличка,
- 6 – дно,
- 7 – кожух,
- 8 – разъем для соединения с источником питания или блоком местной сигнализации,

Схема подключения ДАМ. Исполнения ИБЯЛ.407111.002,-01,-02

Схема электрическая подключений газоанализаторов
ИБЯЛ.407111.002, -01, -02 и БМС к источнику питания

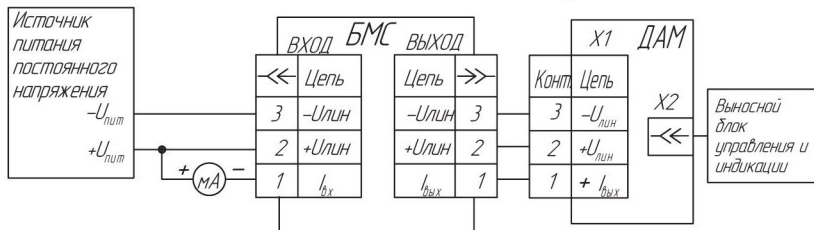


Схема электрическая подключений газоанализаторов
ИБЯЛ.407111.002, -01, -02 и БМС к БПС21

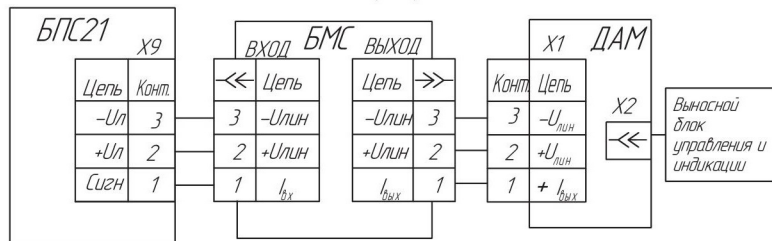
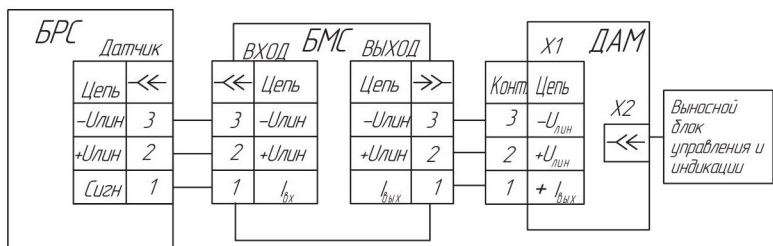


Схема электрическая подключений газоанализаторов
ИБЯЛ.407111.002, -01, -02 и БМС к БРС (ИБЯЛ.4.1111.036)

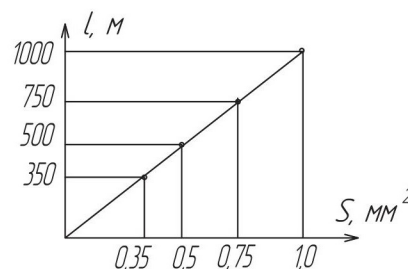


1. Монтаж должен удовлетворять требованиям "Правил устройства электрооборудования".
 2. Монтаж вести согласно ИБЯЛ.4.071111.002 РЭ.
 3. Электрический монтаж вести проводом см. таблицу.
- Примечание - Омическое сопротивление линии связи - не более 10 Ом на жилу.

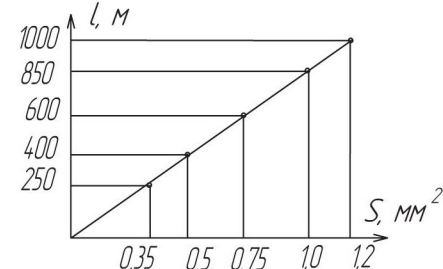
Некоторые марки монтажных кабелей для
использования в качестве линий связи

Марка	Стандарт	Производитель
МКЭШВ 2x2x0,75	ТУ16-К13-027-2001	ООО "Электракабель"
КГВВ-3x0,75	ТУ16-505.665-72	МПО "Электракабель" г. Кольчугино
КРВГЭ-4x0,75 4x1,0	ГОСТ 1508-78	ОАО "Подольскабель"
КВВГЭ-4x0,75 4x1,0	ГОСТ 1508-78	ОАО "Подольскабель"
МРШМ-100 4x1,0	ТУ16-505.989-82	ООО "Рыбинский кабельный завод"

Ориентировочная зависимость максимально допустимой
длины (l) кабеля от площади сечения жилы монтажного шнура (S)
при использовании газоанализаторов



а) без БМС

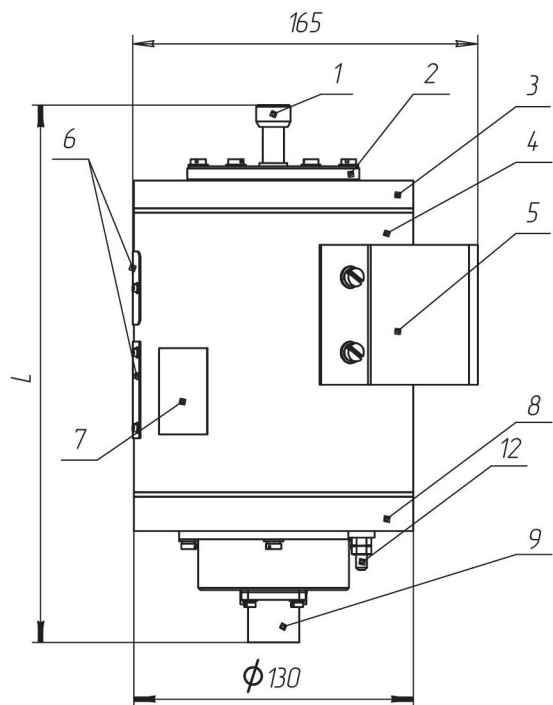


б) с БМС

Датчики-газоанализаторы терромагнитные ДАМ

Внешний вид (варианты исполнения ИБЯЛ.407111.002 -03 ... -49)

Рисунок 1



- 1 – штупцер;
- 2 – крышка;
- 3 – преобразователь измерительный первичный (ПИП);
- 4 – оболочка;
- 5 – кронштейн;
- 6 – табличка;
- 7 – знак;

- 8 – крышка;
- 9 – разъем X2 для соединения с источником питания или блоком местной сигнализации;
- 10 – разъемы X3, X4 для подключения внешних устройств по каналам связи RS485, RS232 (пульта контроля).

Разметка под крепление датчиков-газоанализаторов терромагнитных ДАМ

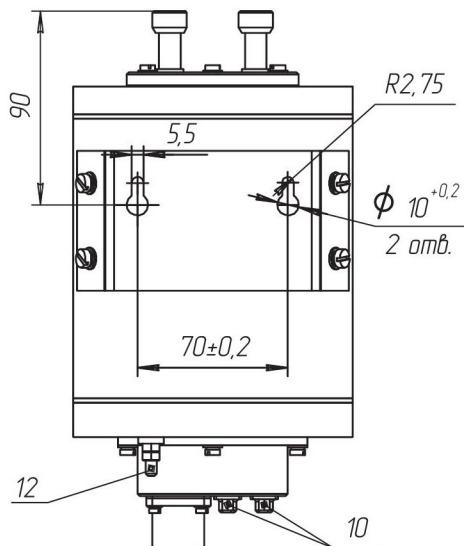
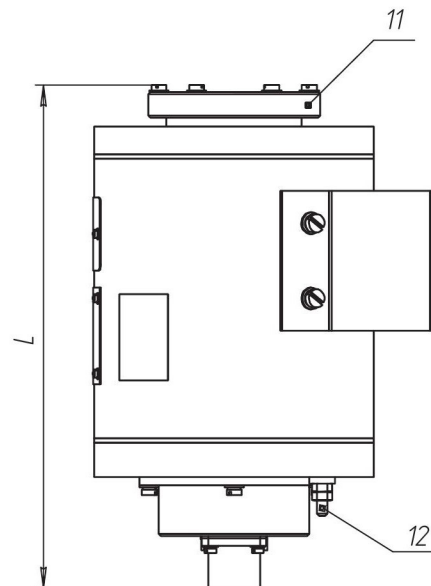


Рисунок 2
остальное см. рисунок 1



11 – колпачок ИБЯЛ.711126.012 (из комплекта ЗИП).

12 – винт функционального заземления (M5)

Обозначение	L, мм	Рисунок	Способ забора пробы
ИБЯЛ.407111.002-03...-17,-42...-46	250	1	Принудительный
ИБЯЛ.407111.002-18...-41,-47...-49	280		
ИБЯЛ.407111.002-15, -16	235	2	Диффузионный
ИБЯЛ.407111.002-22...-24	265		

Датчики-газоанализаторы термоманнитные ДАМ

Схема электрическая подключений (варианты исполнений ИБЯЛ.407111.002 -03 ... -49)

Схема электрическая подключений газоанализаторов к БПС21 ИБЯЛ/4.11111.034

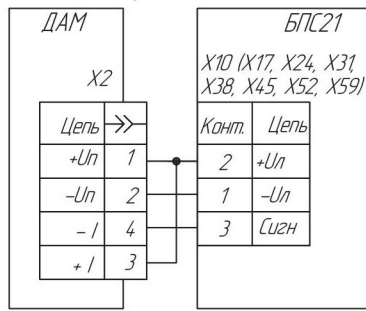
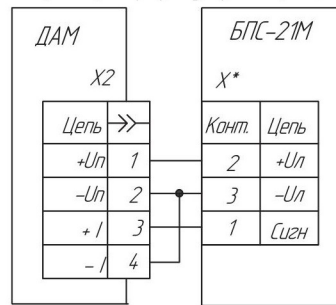


Схема электрическая подключений газоанализаторов (к БПС-21М ИБЯЛ/4.11111.042, имеющих маркировку взрывозащиты (Ex)IIC)



X* - выходная колодка определяется согласно руководству по эксплуатации на БПС-21М

Схема электрическая подключений газоанализаторов к БРС ИБЯЛ/4.11111.036

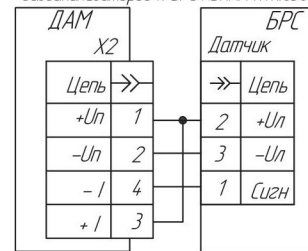


Схема электрическая подключений газоанализаторов к БРС ИБЯЛ/4.11111.036-01, -02

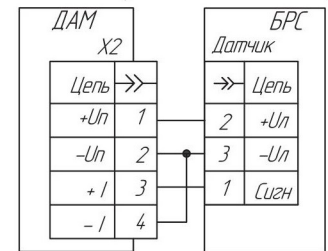


Схема электрическая подключений газоанализаторов и БМС ИБЯЛ/4.11531.005 к БПС21 ИБЯЛ/4.11111.034

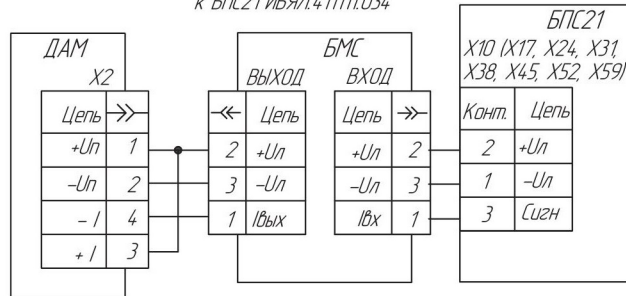


Схема электрическая подключений газоанализаторов и БМС к источнику питания

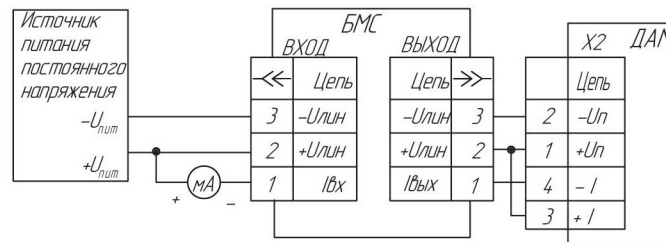


Схема электрическая подключений газоанализаторов к пульту контроля

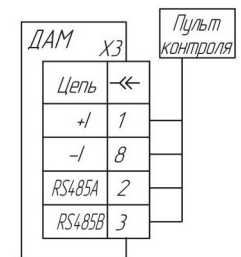


Схема электрическая подключений газоанализаторов и БМС ИБЯЛ/4.11531.005 к БРС ИБЯЛ/4.11111.036

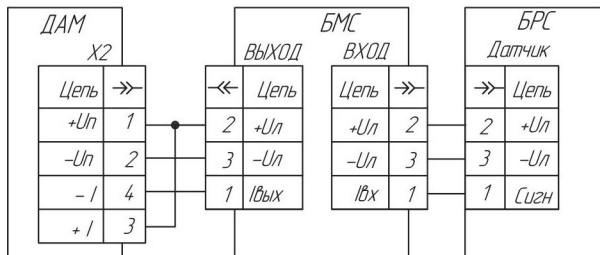
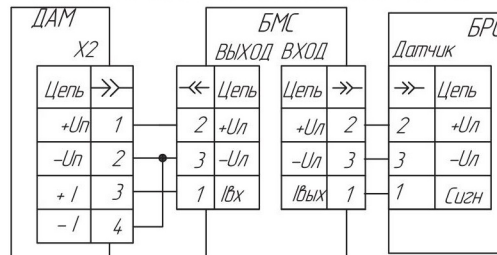


Схема электрическая подключений газоанализаторов и БМС ИБЯЛ/4.11531.005 к БРС ИБЯЛ/4.11111.036-01, -02



Рекомендуемые марки монтажных кабелей для использования в качестве линий связи

Марка	Стандарт	Производитель
МКЭШВ 2x2x0,75	ТУ16-К13-027-2001	ООО "Электракабель"
КРВГЗ-4x0,75 4x1,0	ГОСТ 1508-78	ООО "Камакабель"
КВВГЗ-4x0,75 4x1,0	ГОСТ 1508-78	ООО "Камакабель"

1. Монтаж должен удовлетворять требованиям "Правил устройства электроустановок".
 2. Электрический монтаж вести проводом (см. таблицу).
 3. Провода паять к контактам розетки из комплекта ЗИП припаяем Т2А ПЭС-40 ГОСТ 21931-76.
- Примечание - Омическое сопротивление линии связи - не более 7 Ом на жилу.