

42 1592



Генератор ГДП-102

Руководство по эксплуатации

ИБЯЛ.413142.002 РЭ

Инв. № Подл.	Подп. и дата	Взам. инв. №	Инв. № дцбл.	Подп. и дата

## Содержание

	Лист
1 Описание и работа	4
1.1 Назначение и область применения	4
1.2 Технические характеристики	6
1.3 Комплектность	10
1.4 Устройство и работа	11
1.5 Маркировка	15
1.6 Упаковка	17
2 Использование по назначению	18
2.1 Общие указания по эксплуатации	18
2.2 Подготовка генератора к использованию	19
2.3 Использование генератора	20
2.4 Возможные неисправности и способы их устранения	21
3 Техническое обслуживание	22
4 Хранение	23
5 Транспортирование	23
6 Утилизация	24
7 Гарантии изготовителя	24
8 Сведения о рекламациях	24
9 Свидетельство о приемке	25
10 Свидетельство об упаковывании	25
11 Сведения об отгрузке	26
Приложение А Генератор ГДП-102. Режимы работы	27
Приложение Б Команды протокола Modbus-RTU, поддерживаемые генератором ГДП-102	28



Перед началом работ, пожалуйста, прочтите данное руководство по эксплуатации! Оно содержит важные указания и данные, соблюдение которых обеспечит правильное функционирование генератора и позволит сэкономить средства на сервисное обслуживание. Оно значительно облегчит Вам обслуживание генератора и обеспечит надежные результаты измерений.

Настоящее руководство по эксплуатации является объединенным эксплуатационным документом и включает разделы паспорта.

Настоящее руководство по эксплуатации предназначено для изучения устройства, принципа действия, технических характеристик генератора ГДП-102 (в дальнейшем – генератор), предназначенного для изготовления поверочных газовых смесей (ПГС) целевых компонентов в воздухе (азоте), и содержит сведения, необходимые для его правильной эксплуатации и технического обслуживания.

Генератор допущен к применению в Российской Федерации и имеет свидетельство об утверждении типа средств измерений, выданное Федеральным агентством по техническому регулированию и метрологии RU.C.31.001.A № 36969, внесен в Государственный реестр средств измерений Российской Федерации под номером 17431-09. Срок действия до 22.08.2019 г.

Предприятие-изготовитель: ФГУП «СПО «Аналитприбор».

Россия, 214031, г. Смоленск, ул. Бабушкина, 3.

Тел. +7 (4812) 31-07-04, 31-32-39, 30-61-37.

Факс +7 (4812) 31-33-25.

Бесплатный звонок по России 8-800-100-19-50.

e-mail: [info@analitpribor-smolensk.ru](mailto:info@analitpribor-smolensk.ru),

[market@analitpribor-smolensk.ru](mailto:market@analitpribor-smolensk.ru).

Сайт: [www.analitpribor-smolensk.ru](http://www.analitpribor-smolensk.ru).

## 1.1 Назначение и область применения

1.1.1 Генератор ГДП-102 предназначен для приготовления поверочных газовых смесей целевых компонентов в воздухе (азоте).

Генератор применяется в комплекте с источниками микропотоков газов и паров (ИМ), изготавливаемыми по ИБЯЛ.418319.013 ТУ-2001.

Генератор является рабочим эталоном 2-го разряда по ГОСТ 8.578-2008.

Генератор используется для градуировки и поверки газоанализаторов, а также при проведении научных исследований, разработке аналитических методик, испытаниях газоаналитической аппаратуры.

1.1.2 Тип генератора – стационарный.

Режим работы - непрерывный.

Рабочее положение – горизонтальное.

Принцип действия генератора – термодиффузионный, основан на смешении потока газа-разбавителя и потока целевого компонента, создаваемого ИМ.

В качестве газа-разбавителя применяется азот по ГОСТ 9293-74 или поверочный нулевой газ (ПНГ) - «нулевой воздух» по ТУ6-21-5-82 или синтетический воздух - ГСО-ПГС состава  $O_2/N_2$  с номинальным содержанием объемной доли  $O_2$  20,5 %, номер по Госреестру 3732-87.

1.1.3 Генератор представляет собой одноблочный прибор.

Генератор относится к оборудованию класса А по ГОСТ Р 51522.1-2011.

Степень защиты генератора по ГОСТ 14254-96 – IP20.

По устойчивости к воздействию климатических условий генератор соответствует исполнению УХЛ категории 4.1 по ГОСТ 15150-69.

По устойчивости к механическим воздействиям генератор относится к группе N2 по ГОСТ Р 52931-2008.

По устойчивости к воздействию атмосферного давления генератор относится к группе P1 по ГОСТ Р 52931-2008.

1.1.4 Генератор выполняет следующие функции:

а) цифровую индикацию установленного значения расхода ПГС на выходе генератора,  $см^3/мин$ , приведенного к нормальным условиям (температура 20 °С, атмосферное давление 760 мм рт.ст.), цена единицы младшего разряда 0,1  $см^3/мин$ ;

## 1.2 Технические характеристики

1.2.1 Электрическое питание генератора осуществляется от сети переменного тока напряжением ( $230_{-46}^{+23}$ ) В, частотой ( $50 \pm 1$ ) Гц.

1.2.2 Мощность, потребляемая генератором, не более 150 ВА.

1.2.3 Габаритные размеры генератора, мм, не более:

длина - 550; ширина - 490; высота - 150.

1.2.4 Масса генератора не более 19 кг.

1.2.5 Диапазоны массовых концентраций целевых компонентов, создаваемые генератором, пределы допускаемой относительной погрешности, в зависимости от применяемого ИМ и расхода газа-разбавителя, соответствуют указанным в таблице 1.1.

1.2.6 Диапазон расхода ПГС на выходе генератора, приведенный к нормальным условиям (температура 20 °С, атмосферное давление 760 мм рт.ст.) от 300 до 1500 см<sup>3</sup>/мин.

1.2.7 Пределы допускаемой относительной погрешности установления расхода  $\pm 2$  %.

1.2.8 Диапазон температуры термостата генератора от 30 до 120 °С.

1.2.9 Пределы допускаемой абсолютной погрешности установления температуры, °С:

-  $\pm 0,2$  на участке диапазона температуры от 30 до 70 °С;

-  $\pm 0,4$  на участке диапазона температуры от 70 включ. до 120 °С.

1.2.10 Время выхода генератора на рабочий режим с ИМ не более 120 мин.

1.2.11 Время непрерывной работы генератора без технического обслуживания не менее 8 ч. Пределы допускаемого относительного изменения расхода за 8 ч непрерывной работы после выхода на рабочий режим  $\pm 2$  %.

1.2.12 Пределы допускаемого абсолютного изменения температуры за 8 ч непрерывной работы после выхода на рабочий режим  $\pm 0,1$  °С.

1.2.13 Относительное изменение массовой концентрации целевого компонента в ПГС на выходе генератора за 8 ч непрерывной работы после выхода на рабочий режим не должно превышать 3 %.

1.2.14 Газовый канал генератора герметичен при избыточном давлении ( $0,05 \pm 0,005$ ) МПа ( $(0,5 \pm 0,05)$  кгс/см<sup>2</sup>). Падение давления за 10 мин не превышает 0,005 МПа (0,05 кгс/см<sup>2</sup>).

1.2.15 Генератор соответствует требованиям к электромагнитной совместимости, предъявляемым к оборудованию класса А по ГОСТ Р 51522.1-2011.

Таблица 1.1

Компонент	Диапазон производительности ИМ, мкг/мин	Диапазон массовых концентраций, мг/м <sup>3</sup>	Пределы допускаемой относительной погрешности, %
NO <sub>2</sub>	0,1 – 0,9	0,07 – 3	± 10
	1 – 6	0,7 - 20	± 8
H <sub>2</sub> S	0,2 – 0,9	0,15 – 3	± 10
	1 – 8	0,7 – 25 (40*)	± 8
SO <sub>2</sub>	0,1 – 0,9	0,07 – 3	± 10
	1 - 12	0,7 - 40	± 8
NH <sub>3</sub>	0,1 – 0,9	0,07 – 3	± 10
	1 – 6	0,7 - 20	± 8
C <sub>2</sub> H <sub>5</sub> SH	1 - 20	0,7 - 67	± 9
CL <sub>2</sub>	0,1 – 0,9	0,07 – 3	± 12
	1 – 15	0,7 - 50	± 9
HCl	0,1 – 0,9	0,07 – 3	± 10
	1 - 10	0,7 - 33	± 8
Органические вещества **	0,1 – 0,9	0,1 – 3	± 10
	1 - 30	0,7 - 100	± 8

Примечания

1 \* Диапазон обеспечивается при установке двух ИМ.

2 \*\* Органические вещества - в соответствии с перечнем ИМ, приведенным в ИБЯЛ.418319.013 ТУ-2001, с пределами допускаемой относительной погрешности ИМ ± (5 - 7) %.

3 При одновременной загрузке в термостат нескольких ИМ (максимум – 8 шт.) их производительность суммируется, при этом относительная погрешность генератора не изменяется.

4 Значение массовой концентрации целевого компонента в ПГС на выходе генератора С, мг/м<sup>3</sup>, рассчитывается по формуле

$$C = \frac{G_H}{Q} \cdot 1000, \quad (1.1)$$

где G<sub>Н</sub> - производительность ИМ при номинальной температуре термостатирования, приведенная в паспорте ИМ, мкг/мин;

Q - расход газа-разбавителя по индикатору генератора, см<sup>3</sup>/мин.

1.2.16 Генератор устойчив к:

- изменению температуры окружающей среды от 15 до 25 °С;
- изменению атмосферного давления от 84 до 106,7 кПа (от 630 до 800 мм рт. ст.);
- изменению относительной влажности окружающей среды от 30 до 80 % при температуре 25 °С.
- воздействию синусоидальной вибрации частотой от 10 до 55 Гц и амплитудой 0,35 мм;
- изменению параметров напряжения питания переменного тока – действующего значения от 184 до 253 В и частоты от 49 до 51 Гц;
- наклонам на угол 5 ° в любом направлении от рабочего (горизонтально-го) положения.

1.2.17 Генератор в упаковке для транспортирования выдерживает:

- воздействие температуры окружающего воздуха от минус 30 до плюс 50 °С;
- транспортную тряску с ускорением 30 м/с<sup>2</sup> при частоте ударов от 10 до 120 в минуту;
- воздействие относительной влажности окружающей среды до 98 % при температуре 35 °С.

1.2.18 Генератор имеет цифровой канал связи с внешними устройствами (далее ВУ) по интерфейсам RS232 и RS485, обеспечивающий:

- выдачу на ВУ информации об установленных значениях объемного и массового расхода, температуры термостата;
  - установку с ВУ требуемого расхода, температуры термостата и производительности ИМ;
  - выдачу информации на ВУ о реальном значении температуры термостата. Скорость обмена 2400, 4800, 9600, 19200 бод, логический протокол MOD-BUS-RTU.
- Один старт-бит, один стоп-бит, без проверки четности.

1.2.19 Средняя наработка на отказ генератора с учетом технического обслуживания не менее 30000 ч.

1.2.20 Средний полный срок службы генератора в условиях эксплуатации, указанных в п.1.1.5, не менее 10 лет.

После окончания срока службы генератор подлежит списанию и утилизации.

Инд. № Подл. Подп. и дата Подп. и дата Взам. инв. № Инв. № дцбл. Подп. и дата

Изм	Лист	№ докум.	Подп.	Дата

1.2.21 Суммарная масса драгоценных материалов, применяемых в составных частях генератора, в том числе и в покупных изделиях, г:

- золото - 0,011261;
- серебро – 0,377124;
- платина – 0,05554;
- палладий – 0,00109.

1.2.22 Суммарная масса цветных металлов, применяемых в составных частях генератора, в том числе и в покупных изделиях, кг, не менее:

- медные сплавы – 2,5;
- алюминиевые сплавы – 5,0.



1.3 Комплектность

1.3.1 Комплект поставки генератора соответствует указанному в таблице 1.2

Таблица 1.2

Обозначение	Наименование	Кол.	Примечание
ИБЯЛ.413142.002	Генератор ГДП-102	1 шт.	
	Комплект ЗИП	1 компл.	Согласно ИБЯЛ.413142.002 ЗИ
ИБЯЛ.413142.002 ВЭ	Ведомость эксплуатационных документов	1 экз.	
	Комплект эксплуатационных документов	1 компл.	Согласно ИБЯЛ.413142.002 ВЭ

Примечание - За отдельную плату предприятие-изготовитель поставляет:

- ИМ газов и паров ИБЯЛ.418319.013 ТУ-2001;
- баллоны с ПНГ;
- вентиль точной регулировки ИБЯЛ.306577.002.

Инв. №	Подл.	Подп. и дата	Взам. инв. №	Инв. № дубл.	Подп. и дата
Изм	Лист	№ докум.	Подп.	Дата	
ИБЯЛ.413142.002 РЭ					Лист
					10

## 1.4 Устройство и работа

### 1.4.1 Устройство генератора

1.4.1.1 Генератор является одноблочным стационарным прибором.

Внешний вид генератора представлен на рисунке 1.1.

1.4.1.2 Конструктивно генератор выполнен в унифицированном корпусе, в котором размещены блоки газовой и электрической схем генератора. Газовый тракт до термостата выполнен трубкой ПВХ после термостата – Ф-4Д. Электронные блоки выполнены в виде печатных плат, соединенных между собой жгутами.

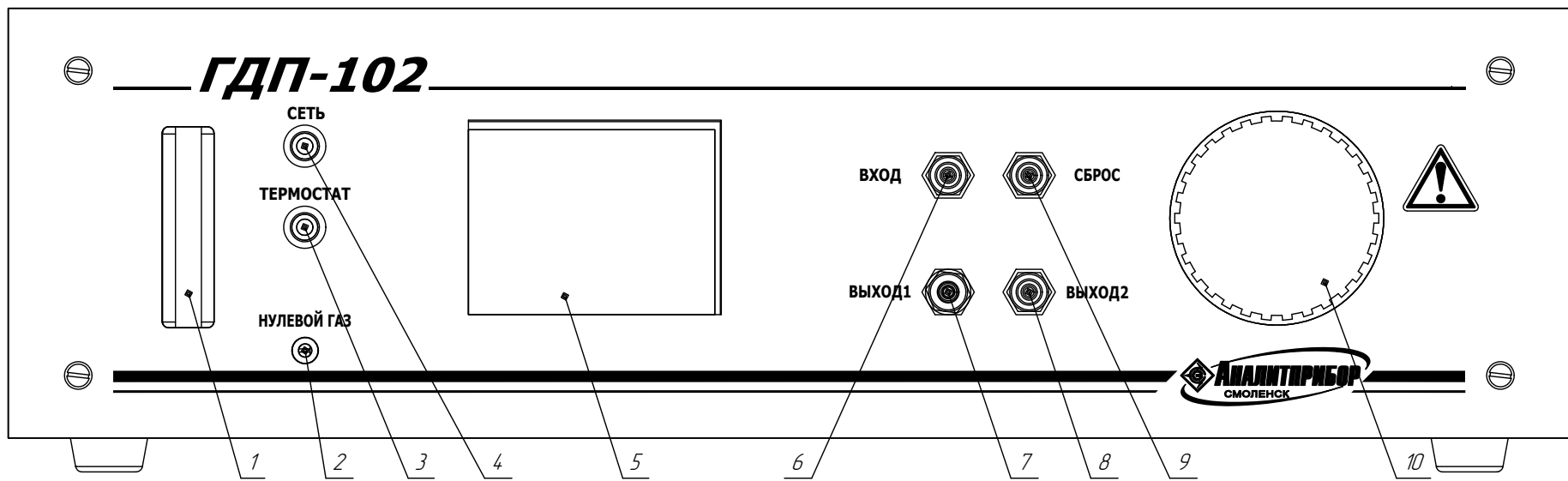
1.4.1.3 На передней панели генератора расположены:

- предупреждающий знак №14 по ГОСТ Р 52319-2005;
- индикатор расхода;
- лампочка зеленого цвета свечения «СЕТЬ»;
- лампочка зеленого цвета свечения «ТЕРМОСТАТ»;
- шток вентиля «НУЛЕВОЙ ГАЗ»;
- окно сенсорного дисплея;
- штуцер «ВХОД»;
- штуцер «ВЫХОД 1»;
- штуцер «СБРОС»;
- штуцер «ВЫХОД 2»;
- крышка термостата.

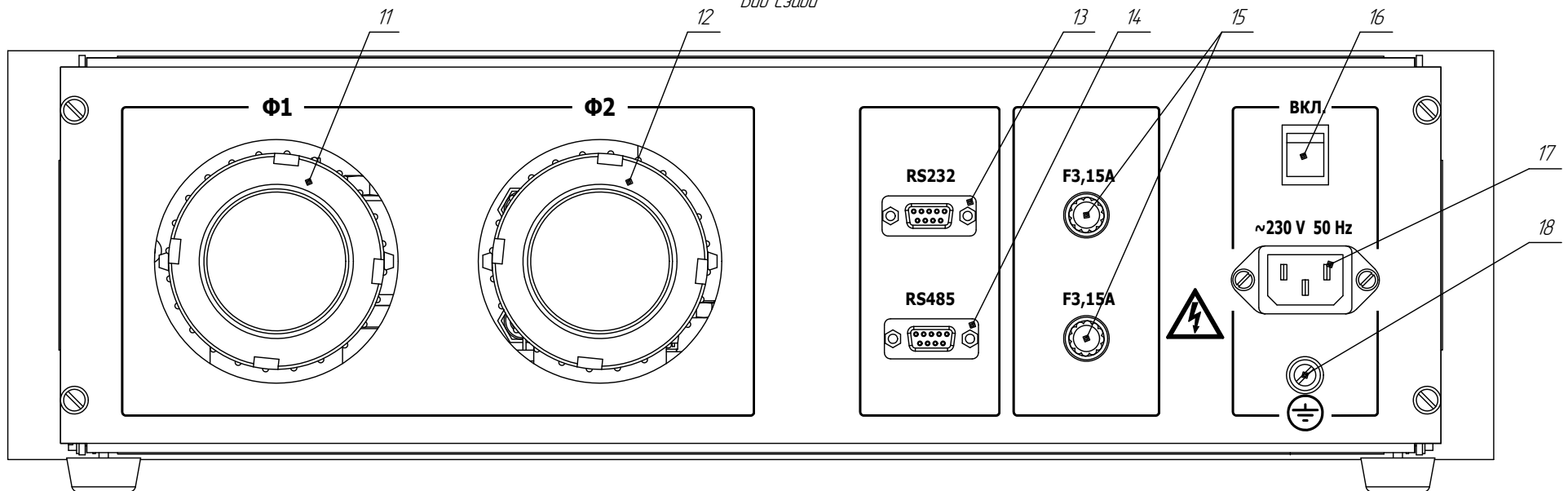
1.4.1.4 На задней панели генератора расположены:

- выключатель «ВКЛ»;
- держатели вставок плавких - «F3,15A»;
- разъем «~230 V, 50 Hz» - для подключения сетевого кабеля;
- разъем «RS232»;
- разъем «RS485»;
- клемма защитного заземления – символ №6 по ГОСТ Р 52319-2005;
- предупреждающий знак № 12 по ГОСТ Р 52319-2005;
- крышка фильтра-поглотителя влаги «Ф1»;
- крышка фильтра-поглотителя кислых газов «Ф2».

# ГДП-102



Вид сзади



- 1 - индикатор расхода;
- 2 - шток вентиля «НУЛЕВОЙ ГАЗ»;
- 3 - лампочка «ТЕРМОСТАТ»;
- 4 - лампочка «СЕТЬ»;
- 5 - окно сенсорного дисплея;
- 6 - штуцер «ВХОД»;
- 7 - штуцер «ВЫХОД 1»;
- 8 - штуцер «ВЫХОД 2»;
- 9 - штуцер «СБРОС»;
- 10 - крышка термостата;

- 11 - крышка фильтра-поглотителя влаги «Ф1»;
- 12 - крышка фильтра-поглотителя кислотных газов «Ф2»;
- 13 - разъем «RS232»;
- 14 - разъем «RS485»;
- 15 - держатель вставки плавкой - «F3,15 А»;
- 16 - выключатель «ВКЛ»;
- 17 - разъем «~230V, 50 Hz»;
- 18 - клемма заземления.

Рисунок 1.1 - Генератор ГДП-102. Внешний вид.

Изм.	Лист	№ докум.	Подп.	Дата

ИБЯ/Л.4.1314.2.002 РЭ

Лист  
12

## 1.4.2 Принцип действия генератора

1.4.2.1 Принцип действия генератора основан на смешении потока газа-разбавителя и потока целевого компонента, создаваемого с помощью сменных ИМ. В качестве газа-разбавителя применяется азот по ГОСТ 9293-74 или поверочный нулевой газ (ПНГ) - «нулевой воздух» по ТУ6-21-5-82 или синтетический воздух - ГСО-ПГС состава  $O_2/N_2$  с номинальным содержанием объемной доли  $O_2$  20,5 %, номер по Госреестру 3732-87.

1.4.2.2 Функциональная схема генератора, поясняющая принцип работы, приведена на рисунке 1.2.

1.4.2.3 Питание электрических схем генератора осуществляется от источника питания ИП.

1.4.2.4 Газ-разбавитель через штуцер «ВХОД», фильтр-поглотитель влаги Ф1 подается в генератор с помощью побудителя расхода ПР. Далее газовый поток проходит через фильтр-поглотитель кислых газов Ф2. Часть газа-разбавителя через вентиль ВН и индикатор ИП поступает на штуцер «ВЫХОД 2» и может использоваться при градуировке «нуля» приборов. Остальная часть газового потока поступает через стабилизатор давления СД, который ограничивает давление на входе регулятора расхода (РР) на необходимом уровне (менее 60 кПа). РР представляет собой систему автоматического регулирования, которая поддерживает заданный поток газа-разбавителя. Проходя через термостат (Т) газ-разбавитель смешивается с потоком целевого компонента, создаваемого ИМ, и поступает на штуцер «ВЫХОД 1».

Меняя расход газа-разбавителя можно получать различные значения массовой концентрации целевого компонента.

1.4.2.5 Схема задания и стабилизации расхода газа выполнена с использованием регулятора расхода газа (дозатор), в основе работы которого лежит принцип теплового преобразования массового расхода газа. Работа регулирующей части дозатора основана на принципе изменения площади проходного сечения газового канала за счет перемещения запорного элемента (штока) исполнительного механизма.

Выходной сигнал дозатора пропорционален расходу газа.

1.4.2.6 Стабилизация температуры термостата основана на измерении микроконтроллером (МК) напряжения с чувствительного элемента, в качестве которого используется платиновый термометр-сопротивление, расположенный в термостате, с последующей цифровой обработкой, сравнением с установленным значением температуры и выдачей МК управляющего сигнала на включение/отключение термостата. При этом включается/отключается лампочка «ТЕРМОСТАТ».

1.4.2.7 Аналоговый сигнал с термостата, пропорциональный температуре, поступает на плату центрального процессора ПЦП, где микроконтроллер производит аналого-цифровое преобразование, математическую обработку сигнала и отображение значения на сенсорном индикаторе.

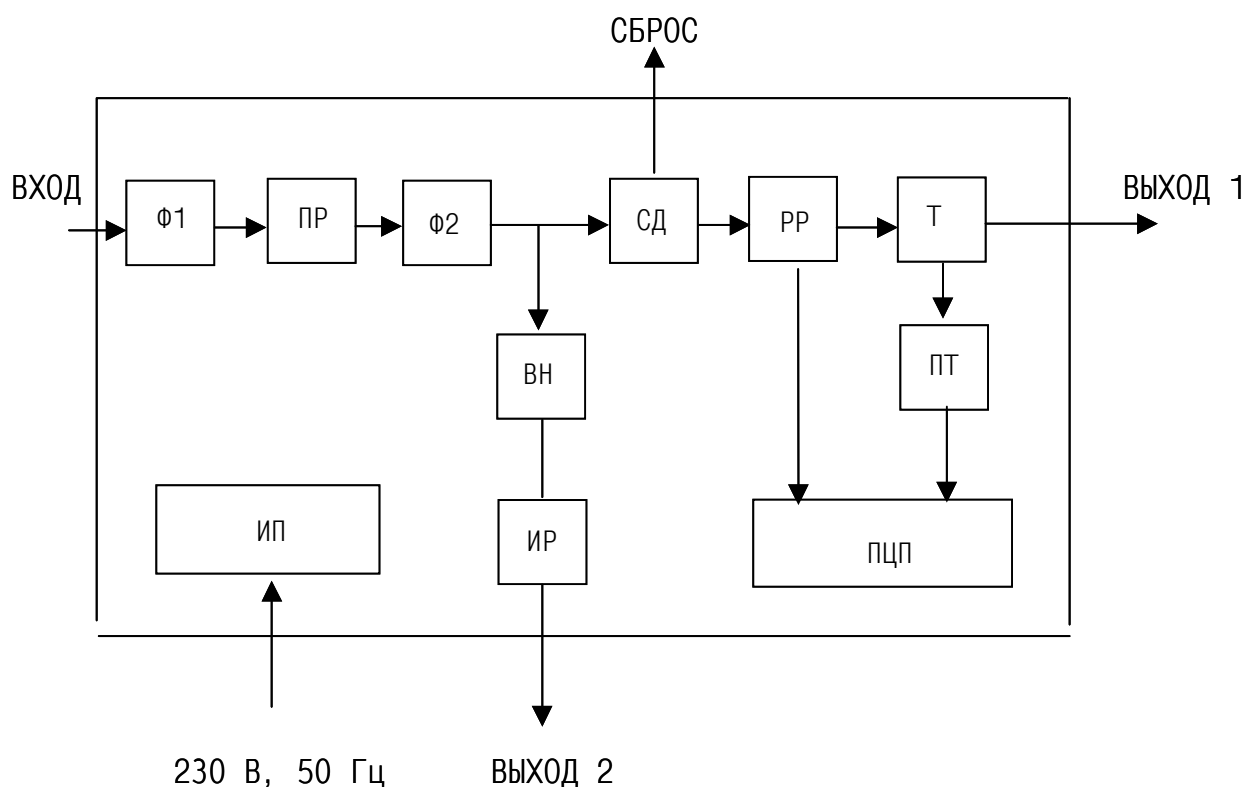


Рисунок 1.2 – Генератор ГДП-102. Схема функциональная

Инд. № Подл.	Подп. и дата
Взам. инв. №	Инд. № дубл.
Инд. № Подл.	Подп. и дата
Изм	Лист
№ докум.	Подп.
Дата	

## 1.5 Маркировка

1.5.1 Маркировка генератора соответствует ГОСТ Р 52319-2005, ГОСТ 26828-86 и чертежам предприятия – изготовителя.

1.5.2 На табличке, расположенной на боковой стенке генератора, нанесено:

- товарный знак предприятия-изготовителя;
- условное наименование генератора;
- обозначение климатического исполнения по ГОСТ 15150-69;
- маркировка степени защиты по ГОСТ 14254-96;
- номинальное значение напряжения питания и номинальное значение частоты, значение номинальной потребляемой мощности;
- диапазон расхода ПГС, создаваемый генератором;
- диапазон температуры термостата;
- знак утверждения типа по ПР 50.2.107-09;
- заводской порядковый номер;
- год изготовления (две последние цифры) и квартал изготовления;
- ИБЯЛ.413142.002 ТУ.

1.5.3 Шрифты и знаки, применяемые для маркировки, соответствуют ГОСТ 26.008-85, ГОСТ 26.020-80, ГОСТ Р 52319-2005 и чертежам предприятия-изготовителя.

1.5.4 У органов управления нанесены надписи или обозначения, указывающие назначение этих органов.

Возле клеммы защитного заземления нанесен символ №6 по ГОСТ Р 52319 –2005.

Возле разъема для подключения сетевого кабеля нанесен предупреждающий знак № 12 по ГОСТ Р 52319-2005.

1.5.5 На передней панели генератора нанесен предупреждающий знак №14 по ГОСТ Р 52319-2005, свидетельствующий о необходимости изучения эксплуатационной документации перед началом работы.

1.5.6 Маркировка транспортной тары производится по ГОСТ 14192-96 и имеет манипуляционные знаки «ХРУПКОЕ. ОСТОРОЖНО»; «ВЕРХ»; «БЕРЕЧЬ ОТ ВЛАГИ».

1.5.7 Транспортная маркировка содержит:

- основные надписи с указанием наименования грузополучателя, наименование пункта назначения;
- дополнительные надписи с указанием наименования грузоотправителя, наименование пункта отправления, надписи транспортных организаций;

- информационные надписи с указанием массы брутто и нетто в килограммах, габаритных размеров в сантиметрах (длина, ширина, высота), объема в кубических метрах;

- значение минимальной температуры транспортирования - минус 30 °С.

Инв. № Подл.	Подп. и дата				Изм	Лист	№ докум.	Подп.	Дата	ИБЯЛ.413142.002 РЭ	Лист
	Взам. инв. № Инв. № дцбл.										16
Подп. и дата		Подп. и дата									

## 1.6 Упаковка

1.6.1 Генераторы относятся к группе III-1 по ГОСТ 9.014-78.

Упаковка производится для условий транспортирования и хранения 5 группы по ГОСТ 15150-69.

1.6.2 Способ упаковки, подготовка к упаковке, транспортная тара и материалы, применяемые при упаковке, порядок размещения соответствуют чертежам предприятия-изготовителя.

1.6.3 Перед упаковкой необходимо проверить наличие и сохранность пломб.

1.6.4 В коробку вложен упаковочный лист, содержащий следующие сведения:

- условное наименование и обозначение генератора;
- наименование составных частей и их количество;
- дату упаковки;
- подпись или штамп ответственного за упаковку и штамп ОТК;
- массу нетто и массу брутто.

Изм	Лист	№ докум.	Подп.	Дата	ИВМ. инв. №	ИИВ. №	№ дцбл.	Подп. и дата	Взам. инв. №	ИИВ. №	№ дцбл.	Подп. и дата	ИВМ. инв. №	ИИВ. №	№ дцбл.	Подп. и дата	ИВМ. инв. №	ИИВ. №	№ дцбл.	Подп. и дата	ИБЯЛ.413142.002 РЭ		Лист
																					17		



## 2 Использование по назначению

### 2.1 Общие указания по эксплуатации

2.1.1 К настройке и эксплуатации генератора должны допускаться лица, изучившие настоящее руководство по эксплуатации и прошедшие соответствующий инструктаж.

2.1.2 При работе со сжатыми газами должны выполняться «Правила техники безопасности при работе с ядовитыми легколетучими газами» и «Правила устройства и безопасной эксплуатации сосудов, работающих под давлением», утвержденные Госгортехнадзором России, ПБ 03-576-03.

2.1.3 Сброс газа при работе с генератором должен осуществляться за пределы помещения в специальный вентиляционный канал, отделенный от общей вентиляции помещения согласно «Правилам безопасности систем газораспределения и газопотребления» (ПБ 12-529-03), утвержденным постановлением Госгортехнадзора России от 18.03.2003 г.

2.1.4 При работе с источниками микропотоков ИМ должны выполняться требования безопасности, указанные в паспорте на ИМ.

#### **ВНИМАНИЕ!**

1 Запрещается эксплуатировать генератор в условиях и режимах, отличающихся от указанных в настоящем руководстве по эксплуатации.

2 Эксплуатация генератора с поврежденными элементами или пломбами и другими неисправностями категорически запрещается.

Инв. № Подл.	Подп. и дата	Взам. инв. №	Инв. № дубл.	Подп. и дата

Изм	Лист	№ докум.	Подп.	Дата

## 2.2 Подготовка генератора к использованию

2.2.1 Если генератор транспортировался в условиях, резко отличающихся от рабочих, то необходимо выдержать его перед распаковыванием в рабочих условиях не менее 12 ч.

2.2.2 Перед включением генератора необходимо произвести внешний осмотр, при котором проверить:

- наличие всех крепежных элементов;
- наличие пломб;
- отсутствие механических повреждений, влияющих на работоспособность генератора.

2.2.3 Генератор устанавливать во взрывобезопасном помещении, воздух помещения не должен содержать агрессивных примесей, вызывающих коррозию металлических деталей и повреждение электрической изоляции.

2.2.4 Заземлить генератор при помощи клеммы защитного заземления.

2.2.5 Подключение к сети переменного тока 230 В, 50 Гц осуществлять кабелем, входящим в комплект ЗИП. Для защиты сети питания от короткого замыкания может использоваться автоматический выключатель АВВS202С10 (с генератором не поставляется) или аналогичный типа «С» с номинальным рабочим током 10 А.

2.2.6 Установка параметров генератора (расход, температура термостата и т.д.) производится по сенсорному дисплею (см. приложение А).

Все операции управления на сенсорном дисплее производить при помощи стилуса (из комплекта ЗИП).

### Примечания

1 В случае нечеткого срабатывания программных клавиш сенсорного дисплея необходимо провести его калибровку, войдя в соответствующее меню и последовательно нажимая стилусом в центр появляющихся маркеров.

**ВНИМАНИЕ: НАЖАТИЯ НА ПРОИЗВОЛЬНО ВЫБРАННЫЕ УЧАСТКИ ДИСПЛЕЯ ПРИ ПРОВЕДЕНИИ КАЛИБРОВКИ МОГУТ ПРИВЕСТИ К ПОЛНОЙ НЕРАБОТОСПОСОБНОСТИ ЭКРАННОГО МЕНЮ. ЕСЛИ НАЖАТИЕ ПРОИЗОШЛО ВНЕ ОБЛАСТИ МАРКЕРА, НЕОБХОДИМО, НЕ ДОВОДЯ ПРОЦЕДУРУ КАЛИБРОВКИ ДО ОКОНЧАНИЯ, ВЫКЛЮЧИТЬ ГЕНЕРАТОР КНОПКОЙ «СЕТЬ», ЧЕРЕЗ 2 МИН ГЕНЕРАТОР ВКЛЮЧИТЬ И ПОВТОРИТЬ ПРОЦЕДУРУ КАЛИБРОВКИ СЕНСОРНОГО ДИСПЛЕЯ!**

2 Если процедура калибровки была проведена некорректно (в случае полной неработоспособности сенсорного дисплея) необходимо, пользуясь приложением Б, перевести генератор в режим калибровки экрана с помощью команды по RS232/RS485.

2.2.7 Выбрать ИМ, обеспечивающий получение необходимой концентрации целевого компонента в ПГС на выходе генератора. Проверить наличие паспорта на ИМ и срок его годности. Подготовить ИМ к работе с генератором в соответствии с паспортом на ИМ.

2.2.8 Открыть термостат.

Вынуть ИМ из контейнера, закрепить его в держателе ИМ и поместить в термостат. Крышку термостата закрыть.

2.2.9 Включить генератор.

Примечание – В случае выключения генератора повторное включение производить не менее чем через 20 с.

2.2.10 Установить по сенсорному индикатору температуру в термостате, соответствующую указанной в паспорте на ИМ.

2.2.11 Подсоединить:

- к штуцеру «ВХОД» баллон с газом-разбавителем, с помощью расходомера-счетчика газа установить расход  $2 \text{ дм}^3/\text{мин}$ ;

- к штуцеру «ВЫХОД 1» трубку, выход которой поместить в вытяжной шкаф.

2.2.12 Установить по сенсорному индикатору необходимый расход газа-разбавителя.

2.2.13 Штоком вентиля «нулевой газ» установить по индикатору расхода номинальный расход «нулевого газа»: положение поплавка должно быть на уровне средней риски.

## 2.3 Использование генератора

2.3.1 После прогрева в течение 2 ч термостата с ИМ на его выходе создается стабильная концентрация целевого компонента в воздухе (азоте) в зависимости от выбранного ИМ и расхода газа-разбавителя.

Примечание - Прогрев генератора допускается проводить, используя атмосферный воздух. При этом, стабильная концентрация целевого компонента после подачи газа-разбавителя устанавливается не более чем через 15 мин.

2.3.2 Через трубку ПВХ (или Ф-4Д) подсоединить штуцер «ВЫХОД 1» генератора к штуцеру «ВХОД» проверяемого газоанализатора.

Примечание – Расход, устанавливаемый на генераторе, должен соответствовать требованиям к расходу газоанализатора. В случае превышения расхода на выходе генератора требованиям к расходу газоанализатора, необходимо использовать байпасную линию подачи пробы.

2.3.3 Значение массовой концентрации целевого компонента в ПГС рассчитать по формуле (1.1).

2.3.4 Не извлекая ИМ из термостата, можно получить любое значение массовой концентрации целевого компонента ПГС, соответственно устанавливая расход газа-разбавителя и рассчитав его по формуле (1.1). При изменении расхода газа-разбавителя стабильное значение массовой концентрации целевого компонента устанавливается не более чем через 15 мин.

При переходе на режим работы с другим значением температуры в сторону увеличения температуры и в сторону уменьшения температуры, время установления режима составляет не менее 2 ч.

2.3.5 При смене ИМ необходимо термостат без ИМ продуть газом-разбавителем в течение 2 ч, при температуре 120 °С, с расходом 1500 см<sup>3</sup>/мин.

Примечание – В качестве газа-разбавителя допускается использовать атмосферный воздух.

2.3.6 По окончании работы необходимо:

- установить температуру термостата 30 °С;
- продуть газом-разбавителем в течение 30 мин, с расходом 1500 см<sup>3</sup>/мин;
- выключить генератор;
- вынуть ИМ из термостата и поместить в контейнер.

Примечание – В качестве газа-разбавителя допускается использовать атмосферный воздух.

2.3.7 Схема подключения генератора приведена на рисунке 1.3.

Протокол обмена данными – «Modbus-RTU». Перечень команд, поддерживаемых генератором, приведен в приложении Б.

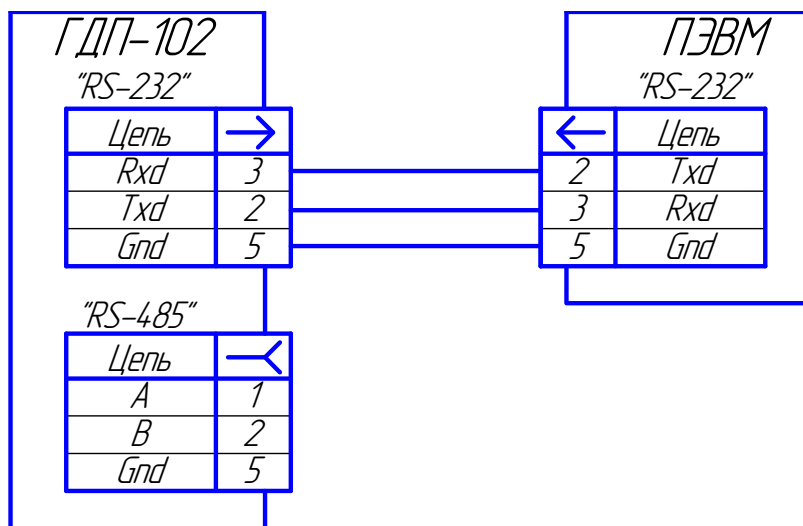


Рисунок 1.3 - Схема подключения генератора к ПЭВМ.

## 2.4 Возможные неисправности и способы их устранения

2.4.1 Возможные неисправности и способы их устранения приведены в таблице 2.1.

Таблица 2.1

Возможные неисправности, внешнее проявление и дополнительные признаки	Вероятная причина	Способ устранения
1 При включении генератора нет информации на сенсорном дисплее	Сгорел сетевой предохранитель, неисправность сетевого провода	Проверить и заменить предохранитель или сетевой провод
2 Не горит лампа «СЕТЬ»		
Примечание - Во всех остальных случаях ремонт производится на предприятии-изготовителе.		

3.1 В процессе эксплуатации генератора необходимо проводить следующие работы:

- контроль температуры и расхода (1 раз в 30 сут);
- замену фильтра-поглотителя влаги Ф1 (при помутнении наполнителя-силикагеля);
- замену фильтра-поглотителя кислых газов Ф2 (один раз в 6 месяцев);
- поверку;
- очистку корпуса генератора от загрязнений (при необходимости).

### 3.2 Проверка температуры и расхода

3.2.1 Для проверки значения расхода необходимо подключить к штуцеру «ВЫХОД 1» расходомер-счетчик газа РГС-1 и проверить относительную погрешность установления расхода для значений 300, 900, 1500 см<sup>3</sup>/мин. Проверку проводить согласно п.6.3.1 методики поверки МП 242-0904-2009.

При невыполнении требований п.1.2.7 ремонт генератора производится на предприятии-изготовителе.

3.2.2 Для проверки значения температуры установить на термостат крышку ИБЯЛ.301265.021 из комплекта ЗИП, установить в отверстие крышки термометр (при этом измерительная часть термометра должна находиться на расстоянии 95 - 115 мм от внутреннего края крышки).

Снять показания для температур 30, 70, 120 °С, и определить абсолютную погрешность установления температуры. Проверку проводить согласно п.6.3.3 методики поверки МП 242-0904-2009.

При невыполнении требований п.1.2.9 ремонт генератора производится на предприятии-изготовителе.

3.3 Замена фильтра-поглотителя влаги проводится в случае помутнения наполнителя - силикагеля путем замены наполнителя - силикагеля-индикатора ГОСТ 8984-75 – 0,15 кг. Открутить крышку фильтра-поглотителя влаги Ф1, заменить наполнитель, установить фильтр на место. После замены фильтра-поглотителя провести проверку герметичности газового канала генератора.

3.4 Замена фильтра-поглотителя кислых газов проводится один раз в 6 месяцев путем замены наполнителя - угля активного АГ-3 ГОСТ 20464-75 – 0,15 кг. Открутить крышку фильтра-поглотителя кислых газов Ф2, заменить наполнитель, установить фильтр на место. После замены фильтра-поглотителя провести проверку герметичности газового канала генератора.

### 3.5 Поверка генератора

3.5.1 Поверка генератора проводится один раз в год в соответствии с МП 242-0904-2009, а также после ремонта генератора.

### 3.6 Очистка корпуса генератора от загрязнений

3.6.1 В случае загрязнения корпуса генератора необходимо удалить загрязнение ветошью, смоченной в мыльном растворе, при отключенном электропитании.

**ВНИМАНИЕ: В случае нарушения правил по эксплуатации генератора, установленных предприятием-изготовителем, может ухудшаться защита, применяемая в данном генераторе!**

## 4 Хранение

4.1 Генератор хранится в закрытом помещении в условиях, исключающих его повреждение. Группа условий хранения 2 по гост 15150-69.

Данные условия хранения относятся к хранилищам изготовителя и потребителя. Воздух в помещении для хранения не должен содержать пыли, влаги и агрессивных примесей, вызывающих коррозию.

4.2 В условиях складирования генератор должен храниться на стеллажах или на подкладках.

## 5 Транспортирование

5.1 Условия транспортирования генератора соответствуют условиям хранения 5 по ГОСТ 15150-69.

5.2 Генератор транспортируется всеми видами транспорта в крытых транспортных средствах в соответствии с документами:

«Правила перевозки грузов автомобильным транспортом», 2 изд., «Транспорт», 1983 г.;

«Правила перевозки грузов», М., «Транспорт», 1983 г.;

«Правила перевозки грузов и буксировки плотов и судов речным транспортом», утвержденные Департаментом речного транспорта Минтранса РФ 1994 г.;

«Общие правила перевозки грузов морем», РД-31.10-10-89, утвержденные Минморфлотом СССР;

«Санитарные правила по организации грузовых перевозок на железнодорожном транспорте» СП 2.5. 1250-03.

5.3 Во время погрузочно-разгрузочных работ и транспортирования коробки не должны подвергаться резким ударам и воздействию атмосферных осадков.

Способ укладки коробок на транспортирующее средство должен исключать их перемещение.

5.4 Во время погрузочно-разгрузочных работ и транспортирования должны строго выполняться требования предупредительных надписей на таре и не должны допускаться толчки и удары, воздействие атмосферных осадков, которые могут отразиться на сохранности и работоспособности генераторов.

Инд. №	Подл.	Подп. и дата
Взам. инв. №	Инд. №	Подп. и дата
№ инв.	№ докл.	Подп. и дата

Изм.	Лист	№ докум.	Подп.	Дата
------	------	----------	-------	------

6.1 Генераторы не имеют химических, механических, радиационных, электромагнитных, термических и биологических воздействий на окружающую среду.

6.2 По истечении установленного срока службы генераторы не наносят вреда здоровью людей и окружающей среде.

6.3 Утилизация производится в соответствии с правилами, действующими в эксплуатирующей организации.

## 7 Гарантии изготовителя

7.1 Изготовитель гарантирует соответствие генератора требованиям ИБЯЛ.413142.002 ТУ при соблюдении потребителем условий эксплуатации, транспортирования и хранения.

7.2 Гарантийный срок эксплуатации - 18 месяцев со дня отгрузки генератора потребителю.

7.3 К негарантийным случаям относятся:

а) механические повреждения генераторов, возникшие после исполнения поставщиком обязательств по поставке;

б) повреждения генераторов вследствие нарушения правил и условий эксплуатации, установки (монтажа) продукции, изложенных в руководстве по эксплуатации и другой документации, передаваемой покупателю в комплекте с генераторами, а также элементарных мер безопасности (повреждение генераторов при монтаже пылью, каменной крошкой, при проведении лакокрасочных работ и газо- или электросварочных работ);

в) повреждения генераторов вследствие природных явлений и непреодолимых сил (удар молнии, наводнение, пожар и пр.), несчастных случаев, а также несанкционированных действий третьих лиц;

г) самостоятельное вскрытие генераторов покупателем или третьими лицами без разрешения поставщика (генераторы имеют следы несанкционированного ремонта);

д) использование генераторов не по прямому назначению;

е) возникновение дефекта, вызванного изменением конструкции генераторов, подключением внешних устройств, не предусмотренных изготовителем;

ж) возникновение дефекта, вызванного вследствие естественного износа частей, а также корпусных элементов генераторов в случае превышения норм нормальной эксплуатации;

з) повреждения, вызванные воздействием влаги, высоких или низких температур, коррозией, окислением, попаданием внутрь генераторов посторонних предметов, веществ, жидкостей, насекомых или животных.

Гарантийные обязательства не распространяются на расходные материалы.

7.4 Гарантийный срок эксплуатации может быть продлен изготовителем на время, затраченное на гарантийный ремонт генератора, о чем делается отметка в руководстве по эксплуатации.

7.5 Изготовитель производит послегарантийный ремонт по отдельным договорам.

**ВНИМАНИЕ: ВО ИЗБЕЖАНИЕ ОТПРАВКИ В РЕМОНТ ЗАВЕДОМО ИСПРАВНЫХ ГЕНЕРАТОРОВ (ПО ПРИЧИНЕ ОШИБОК ПРИ ПОДКЛЮЧЕНИИ И ДР.) РЕКОМЕНДУЕМ СВЯЗАТЬСЯ С ГРУППОЙ ПО РАБОТЕ С ПОТРЕБИТЕЛЯМИ, ТЕЛ. (4812) 31-32-39!**

## 8 Сведения о рекламациях

8.1 Изготовитель регистрирует все предъявленные рекламации и их содержание.

8.2 При отказе в работе или неисправности генератора в период гарантийных обязательств потребителем должен быть составлен акт о необходимости ремонта и отправки генераторов предприятию-изготовителю или вызова его представителя.

8.3 Изготовитель производит пуско-наладочные работы по отдельным договорам.



## 9 Свидетельство о приёмке

9.1 Генератор ГДП-102, ИБЯЛ.413142.002, заводской номер \_\_\_\_\_ изготовлен и принят в соответствии с техническими условиями ИБЯЛ.413142.002 ТУ, действующей технической документацией и признан годным к эксплуатации.

Представитель предприятия      МП (место печати)      Дата

Поверитель      МП (место печати)      Дата

## 10 Свидетельство об упаковке

10.1 Генератор упакован на ФГУП СПО «Аналитприбор» г.Смоленска согласно требованиям, предусмотренным в действующей технической документации.

Дата упаковки      (штамп)

Упаковку произвел      (штамп упаковщика)

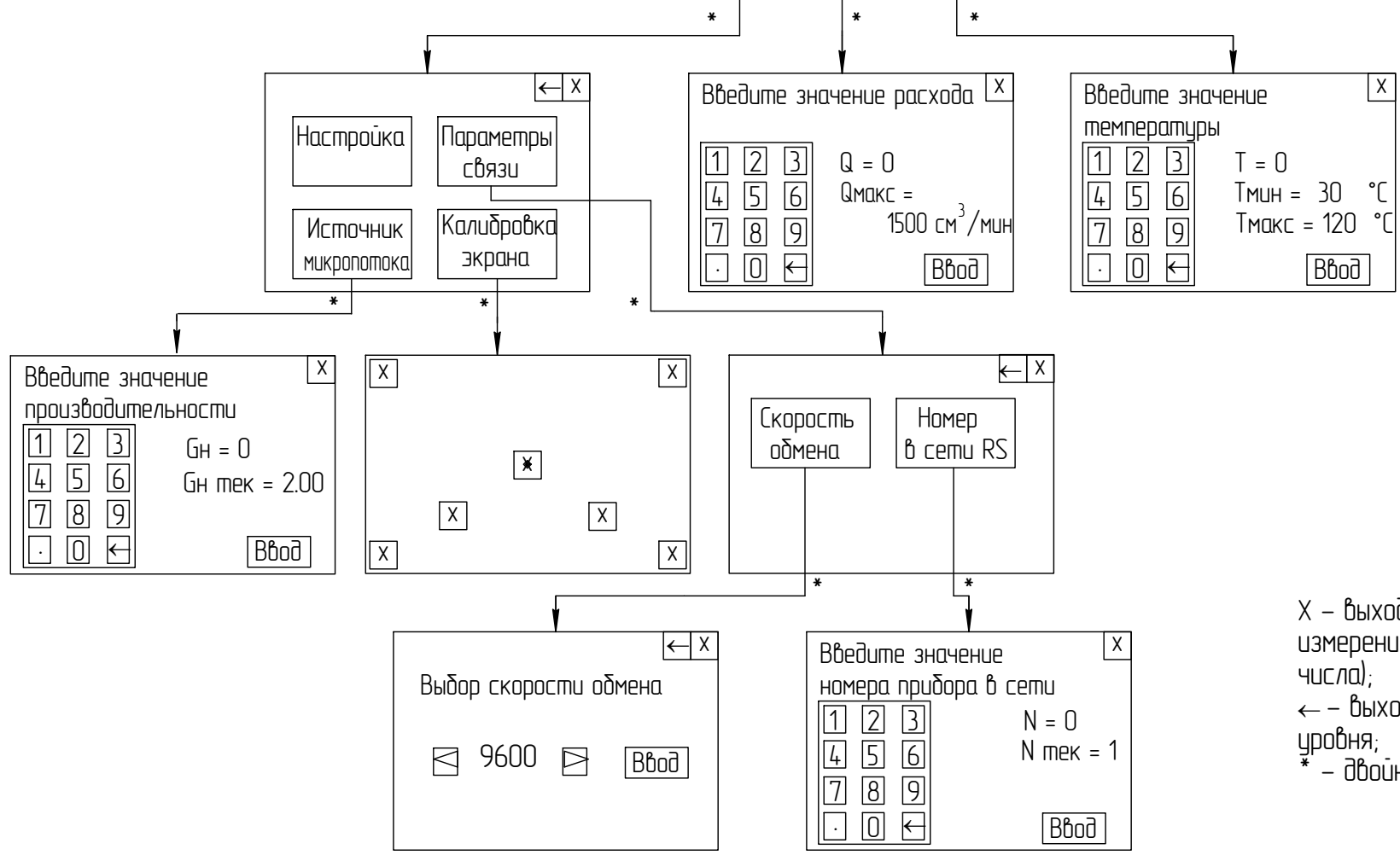
## 11 Сведения об отгрузке

11.1 Дата отгрузки ставится на этикетке. Этикетку сохранять до конца гарантийного срока.

Приложение А  
(справочное)  
Генератор ГДГ-102. Режимы работы

РАСХОД 1500 см<sup>3</sup>/мин  
ТЕМПЕРАТУРА 120 °С  
МАСС. КОНЦ. 1.33 мг/м<sup>3</sup>

МЕНЮ РАСХОД ТЕМПЕР.



X – выход в основной режим измерения (выход из меню ввода числа);  
← – выход в меню более высокого уровня;  
\* – двойное нажатие.

Изм. № докум. / Подп. и дата / Изм. № докум. / Подп. и дата / Изм. № докум. / Подп. и дата / Изм. № докум. / Подп. и дата

Приложение Б  
(справочное)

Команды протокола Modbus-RTU, поддерживаемые генератором ГДП-102

Б.1 Генератором ГДП-102 поддерживает следующие команды логического протокола общения «MODBUS RTU»:

- «03h» – команда чтения нескольких регистров;
- «10h» – команда записи нескольких регистров.

Б.2 Формат команды «Чтение регистров-03».

Данная команда предназначена для считывания информации об установленных значения объемного и массового расхода, температуры термостата, о реальном значении температуры термостата

Назначение регистров хранения представлено в таблице Б.1.

Таблица Б.1

	Тип данных			
	Значения объемного расхода	Значения массового расхода	Значение установленной температуры термостата	Значение реальной температуры термостата
Номера регистров	0000, 0001	0002, 0003	0004, 0005	0006, 0007

Пример запроса данных - N; 03; 00; 00; 00; 02; sum 0; sum 1, где N – номер генератора в сети. Устанавливается пользователем в диапазоне от 1 до 128;

sum 0; sum 1 – контрольная сумма (CRC), рассчитывается в соответствии с протоколом «MODBUS-RTU».

Б.3 «Запись нескольких регистров – 10h»

Данная команда предназначена для установки значения объемного расхода, температуры термостата, присвоения номера генератора в информационной сети.

Команда на установление номера генератора в информационной сети будет иметь вид

N, 10h, 00h, 20h, 00h, 03h, 06h, set1, 00, BH, BL, BIN, BIL, CRC1, CRC0,

где N – номер генератора в информационной сети.

Подп. и дата  
 № инв.  
 № дубл.  
 № инв.  
 № дубл.  
 Подп. и дата  
 № Подл.

Изм	Лист	№ докум.	Подп.	Дата

В случае, если пользователь не знает текущий адрес данного устройства, то возможно применение широковещательного режима работы. При этом к информационной сети должно быть подключено только устройство, которому устанавливают адрес, в данном случае текущий адрес N в посылке заменяется на «00»;

set – команда на установление адреса генератора – 20h;

ВН,ВL,ВН,ВIL – новый номер генератора в информационной сети, формат данных BCD приведен в таблице Б.2;

CRC1,CRC0 – контрольная сумма CRC16, рассчитанная в соответствии с протоколом MODBUS RTU.

Таблица Б.2

Регистр 0 (2,4,6)															
Байт 1							Байт 2								
7	6	5	4	3	2	1	0	7	6	5	4	3	2	1	0
ЗНАК	-	-	-	-	A	A	A	0-9				0-9			
Регистр 1 (3,5,7)															
Байт 3							Байт 4								
7	6	5	4	3	2	1	0	7	6	5	4	3	2	1	0
0-9				0-9				0-9				0-9			
<p>Примечания</p> <p>1 Бит ЗНАК:          - 0 - измеренное значение положительно;          - 1 – измеренное значение отрицательно.</p> <p>2 Биты А,А,А - положение запятой в измеренном значении (количество цифр после запятой);</p> <p>3 Байты 2, 3, 4 – измеренное значение (цифры от 0 до 9 десятичные).</p> <p>Пример – Число «12,3456» будет записано в виде 04h,12h,34h,56h          число «-0,987654» – 86h,98h,76h,54h.</p>															

#### Б.4 Установка значения объемного расхода.

Команда на установку значения объемного расхода имеет вид

«N,10h,00h,20h,00h,03h,06h,set1,00, ВН,ВL,ВН,ВIL,CRC1,CRC0»,

где N – ранее присвоенный номер генератора в информационной сети;

set – команда на установку значения объемного расхода – 10h;

ВН,ВL,ВН,ВL – значение объемного расхода формат данных BCD  
приведен в таблице Б.2;

CRC1,CRC0 – контрольная сумма CRC16, рассчитанная в соответствии с  
протоколом MODBUS RTU.

Б.5 Установка значения температуры термостата.

Команда на установку температуры термостата имеет вид

«N,10h,00h,20h,00h,03h,06h,set1, 00, ВН,ВL,ВН,ВL,CRC1,CRC0»,

где N – номер генератора в информационной сети;

set – команда на установку температуры термостата – 11h;

ВН,ВL,ВН,ВL – значение температуры термостата, формат данных  
BCD приведен в таблице Б.2;

CRC1,CRC0 – контрольная сумма CRC16, рассчитанная в соответствии с  
протоколом MODBUS RTU.

Б.6 Команда калибровки сенсорного дисплея

Командная последовательность калибровки сенсорного дисплея имеет вид

«N, 10h, 00, 20h, 00, 01, 02, set, 00, CRCD, CRC1»,

где N – номер генератора в информационной сети;

set – команда на установку температуры термостата – 30h;

CRC1,CRC0 – контрольная сумма CRC16, рассчитанная в соответствии с  
протоколом MODBUS RTU.

## Лист регистрации изменений

изм.	Номера листов (страниц)				Номер документа	Подпись	Дата	Срок введения изменения
	измененных	замененных	новых	аннулированных				

Изм. № Подл.	Подп. и дата	Взам. инв. № Инв.	№ докл.	Подп. и дата