

ИАО10.00.000-10 Э4

Содержание

Перв. примен.	Лист	Наименование
	1	Содержание
	2	Хоббит-Т. Исполнение: блоки датчиков И22(з) – (гирлянда); разъемы блоков датчиков 15EDGRC-3.81-04. Монтажная коробка универсальная Тусо-67049 с монтажной платой (МКУ). Подключение датчиков – гирлянда.
	3	Хоббит-Т. Исполнение: блоки датчиков И22(з) – (гирлянда); разъемы блоков датчиков 15EDGRC-3.81-04. Монтажная коробка Тусо-67010 (МКБ) Подключение датчиков – гирлянда.
	4	Хоббит-Т. Исполнение: И22(з) – звезда; разъемы блоков датчиков 15EDGRC-3.81-04; Подключение датчиков – звезда.
	5	Тестовый кабель № А1 – (разъем “Выход БД” – БИ). Кабель W5.1 ... W5.4 – (БД – БИД). Кабель W4.1 – (БИД – БКД). Кабель W4.2 – (БКД – БКД). Кабель – W1.1 ... W1.4 – (разъем “Выход БД” – монтажная коробка). Кабель – W2.1 ... W2.2 – (Блок индикации – монтажная коробка МКБ или МКУ) цепь БД Схема подключения кабелей – W1.1 ... W1.4 и W2.1 ... W2.2 к клеммным зажимам монтажной коробки МКУ
	6	Схема подключения кабеля – W3.1 ... W3.2 к клеммным зажимам монтажной коробки МКУ Кабель – W6 – (Блок индикации – Компьютер (RS-232))
Справ. И	7	Хоббит-Т. Разъемы. Блок датчиков с разъемом 15EDGRC-3.81-04. Блок индикации DIN-рейка. Блок коммутации DIN-рейка
Подп. и дата		
Изм. N докл.		
Взамен изм. N		
Подп. и дата		
Изм. N подл.		

ИАО10.00.000-10 Э4

ГАЗОАНАЛИЗАТОР “ХОББИТ – Т”
Исполнение: Корпус DIN-рейка;
Разъемы датчиков 15EDGRC-3.81-04.
Схема электрическая соединений

Лит.	Масса	Масштаб
A		
Лист 1	Листов 7	

Изм	Лист	N докум.	Подпись	Дата
Разраб.		Николаев Д.А.		
Пров.				
Т.контр.				
И.контр.				
Утв.		Тележка В.М.		

Ходбит-Т. Исполнение: блоки датчиков И22(г) - (гирлянда);
разъемы блоков датчиков 15EDGRC-3.81-04р.
Монтажная коробка универсальная Тусо-67049
с монтажной платой (МКУ).
Подключение датчиков - гирлянда.

Перв. примен.

Справ. N

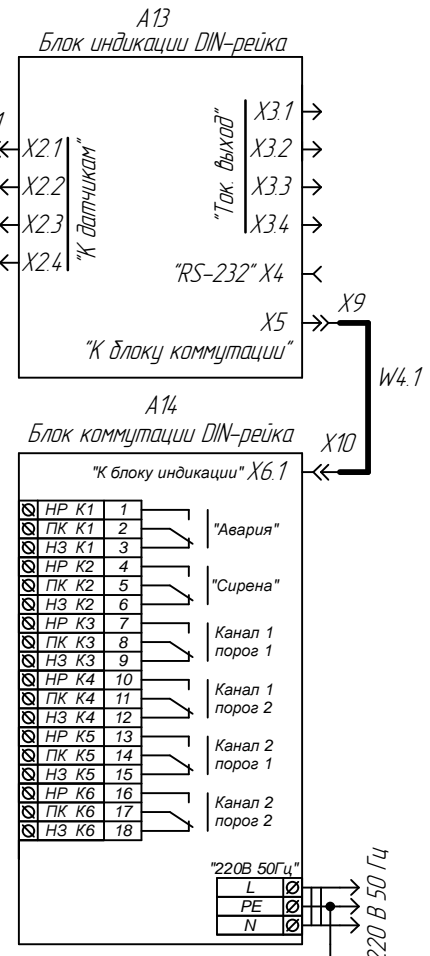
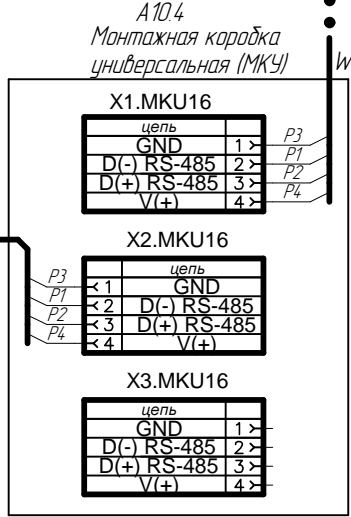
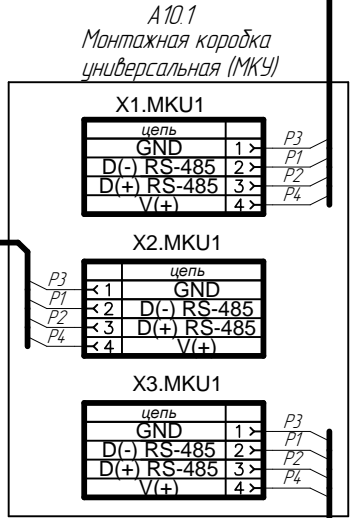
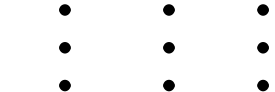
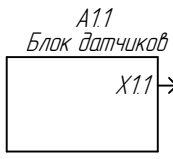
Подп. и дата

Инв. N дубл.

Взамен инв. N

Подп. и дата

Инв. N подл.



- A11 ... A14 - Блоки датчиков исполнения И22(г) - (БД)
- A10.1 ... A10.4 - Монтажная коробка универсальная Тусо-67049 с монтажной платой (МКУ).
- A13 - Блок индикации DIN-рейка (БИД)
- A14 - Блок коммутации DIN-рейка (БКД)
- W1.1 ... W1.2 - Кабель "Выход БД" - МКУ
- W2.1 - Кабель БИД - МКУ
- W3.1 ... W3.3 - Кабель МКУ-МКУ
- W4.1 - Кабель БИД - БКД

***Примечание:**
При использовании кабеля СИУУ 4 x 0,75,
СИУУ 4 x 0,5 или СИУУ 4 x 0,25
цвета проводов в кабеле:
P1 - белый, P2 - коричневый,
P3 - желтый, P4 - зеленый.

ИАО10.00.000-10 34

Ходбит-Т. Исполнение: блоки датчиков И22(z) – (зирлянда);
разъемы блоков датчиков 15EDGRС-3.81-04р.
Монтажная коробка Тусо-67010 (МКБ)
Подключение датчиков – зирлянда.

Перв. примен.

Справ. N

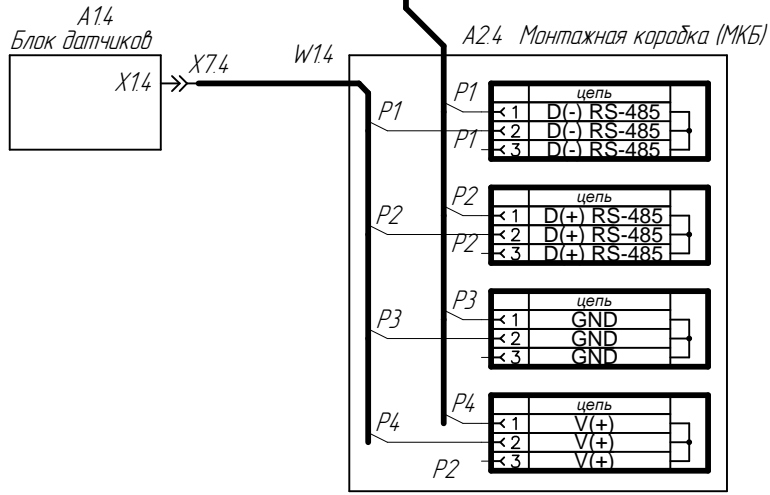
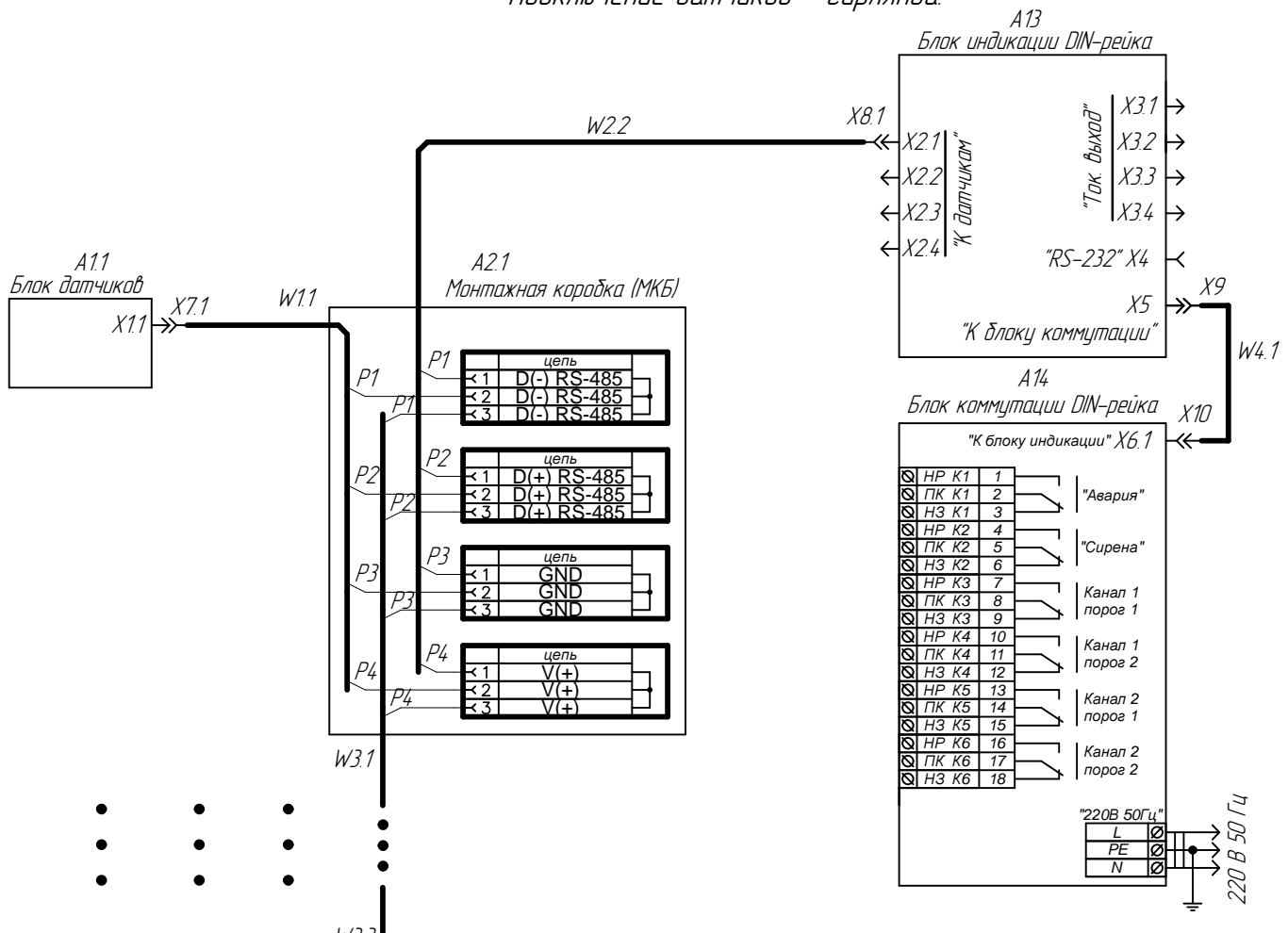
Подп. и дата

Инв. N дубл.

Взамен инв. N

Подп. и дата

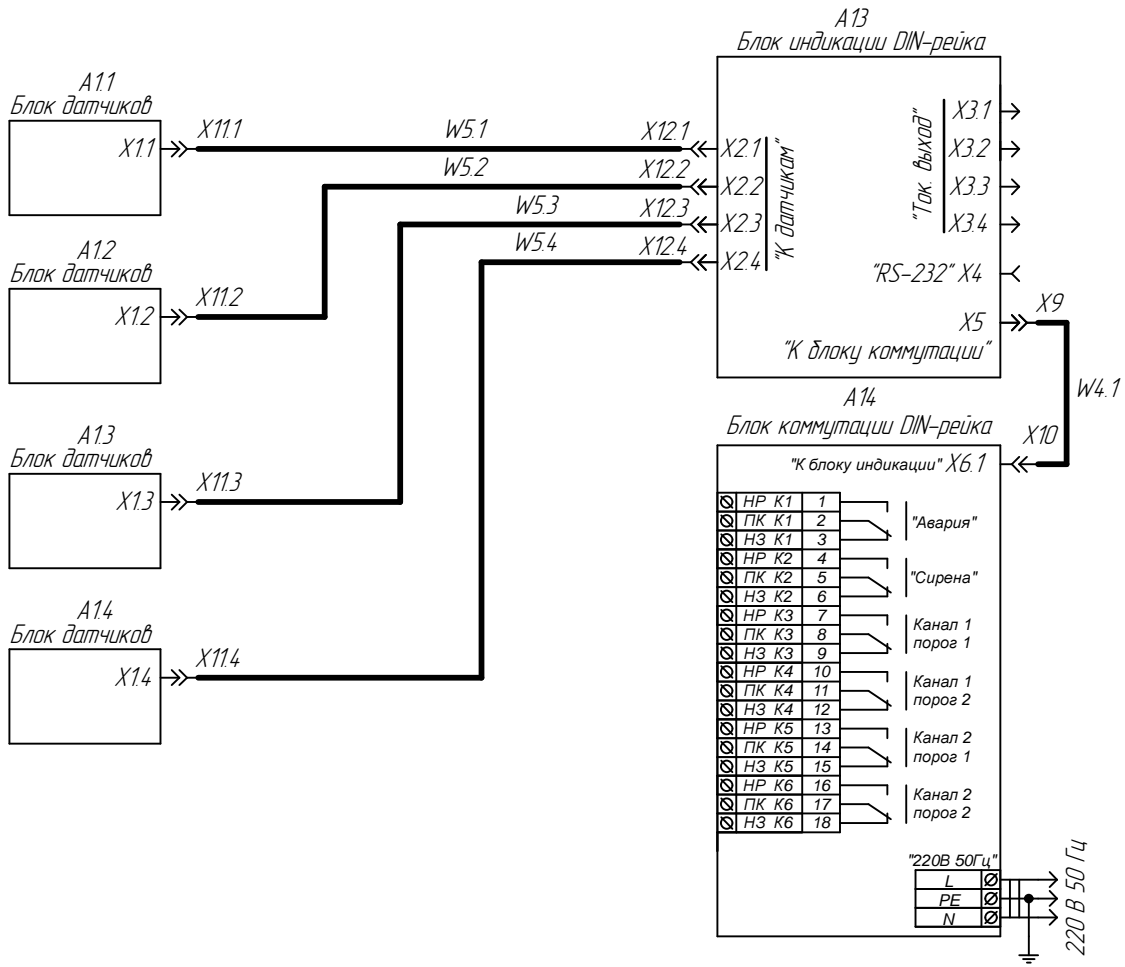
Инв. N подл.



- A11... A14 – Блоки датчиков (БД)
- A2.1... A2.4 – Монтажная коробка Тусо-67010 (МКБ)
- A13 – Блок индикации DIN-рейка (БИД)
- A14 – Блок коммутации DIN-рейка (БКД)
- W1.1... W1.4 – Кабель "Выход БД" – МКБ
- W2.1 – Кабель БИ – МКБ
- W3.1... W3.3 – Кабель МКБ-МКБ
- W4.1 – Кабель БИ – БКД

***Примечание:**
При использовании кабеля LIYY 4 x 0,75, LIYY 4 x 0,5 или LIYY 4 x 0,25
цвета проводов в кабеле: P1 – белый, P2 – коричневый, P3 – желтый, P4 – зеленый.

Ходбит-Т. Исполнение: И22(э) – звезда;
разъемы блоков датчиков 15EDGRC-3.81-04;
Подключение датчиков – звезда.



A1.1 ... A1.4 - Блоки датчиков (БД)
 A13 - Блок индикации DIN-рейка (БИД)
 A14 - Блок коммутации DIN-рейка (БКД)
 W5.1 ... W5.4 - Кабель БИ - "Выход БД"
 W4.1 - Кабель БИД - БКД

***Примечание:**
 При использовании кабеля LIYY 4 x 0,75, LIYY 4 x 0,5 или LIYY 4 x 0,25
 цвета проводов в кабеле: P1 - белый, P2 - коричневый, P3 - желтый, P4 - зеленый.

Перв. примен. / Справ. N / Подп. и дата / Инв. N дубл. / Взамен инв. N / Подп. и дата / Инв. N подл.

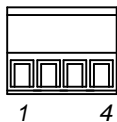
Изм.	Лист	N докум.	Подп.	Дата
------	------	----------	-------	------

Кабели

Тестовый кабель № А1 – (разъем "Выход БД" – БИ). Кабель – LIYY 4 x 0.5 Длина 10 м.
 Кабель W5.1... W5.4 – (БД – БИД). Кабель – LIYY 4 x 0.75 Длина – не более 1200 м.
 Кабель W4.1 – (БИД – БКД). Кабель – LIYY 4 x 0.75
 Кабель W4.2 – (БКД – БКД). Кабель – LIYY 4 x 0.75

15EDGK-3.81-04

разъем 15EDGK-3.81-04

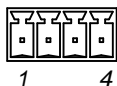


Цепь	Конт.	Желтый	15EDGK-3.81-04	Цепь
GND	1		1	GND
D(-) RS-485	2	Белый	2	D(-) RS-485
D(+) RS-485	3	Коричневый	3	D(+) RS-485
V(+)	4	Зеленый	4	V(+)

разъемы X1.1... X1.4, X2.1... X2.4, X5, X6.1... X6.2

15EDGRC-3.81-04

разъем 15EDGRC-3.81-04



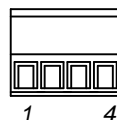
Конт.	Цепь
1	GND
2	D(-) RS-485
3	D(+) RS-485
4	V(+)

Кабель – W1.1... W1.4 – (разъем "Выход БД" – монтажная коробка). Длина не более 20 м.

Кабель – W2.1... W2.2 – (Блок индикации – монтажная коробка МКБ или МКУ) цепь БД

разъем 15EDGK-3.81-04

15EDGK-3.81-04



Конт.	Цепь	Желтый*
1	GND	
2	D(-) RS-485	Белый*
3	D(+) RS-485	Коричневый*
4	V(+)	Зеленый*

Кабель поставляется по запросу.

Суммарная длина гирлянды не более 1200 м.

* Примечание: цвета проводов даны для случая поставки кабеля LIYY 4 x 0.75 с завода-изготовителя

Схема подключения кабелей – W1.1... W1.4 и W2.1... W2.2 к клеммным зажимам монтажной коробки МКУ

(X1.МКУ1 ... X3.МКУ1) ... (X1.МКУ2 ... X3.МКУ2)
 – клеммные зажимы монтажных коробок МКУ.

15EDGK-3.81-04

Цепь	Конт.	P3 Желтый*	Желтый* P3	Конт.	Цепь
GND	1			1	GND
D(-) RS-485	2	P1 Белый*	Белый* P1	2	D(-) RS-485
D(+) RS-485	3	P2 Коричневый*	Коричневый* P2	3	D(+) RS-485
V(+)	4	P4 Зеленый*	Зеленый* P4	4	V(+)

* Примечание: цвета проводов даны для случая поставки кабеля LIYY 4 x 0.75 с завода-изготовителя

Перв. примен.

Справ. N

Подп. и дата

Инд. N дубл.

Взамен инд. N

Подп. и дата

Инд. N подл.

Перв. примен.

Схема подключения кабеля - W3.1 ... W3.2 к клеммным зажимам монтажной коробки МКУ

(X1.МКУ1 ... X3.МКУ1) ... (X1.МКУ2 ... X3.МКУ2)
- клеммные зажимы монтажных коробок МКУ.

(X1.МКУ1 ... X3.МКУ1) ... (X1.МКУ2 ... X3.МКУ2)
- клеммные зажимы монтажных коробок МКУ.

Цель	Конт.			Конт.	Цель
GND	1	P3	Желтый* P3	1	GND
D(-) RS-485	2	P1	Белый* P1	2	D(-) RS-485
D(+) RS-485	3	P2	Коричневый* P2	3	D(+) RS-485
V(+)	4	P4	Зеленый* P4	4	V(+)

Справ. N

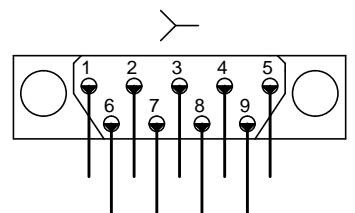
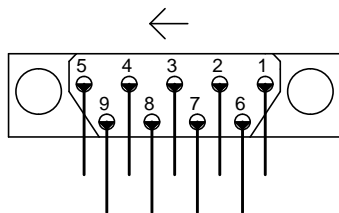
Кабель - W6 - (Блок индикации - Компьютер (RS-232))
(поставляется по заказу)

DB9M

Кабель UL2464 9C

DB9F

Цель	Конт.		Конт.	Цель
	1		1	
RD	2		2	RD
TD	3		3	TD
DTR	4		4	DTR
GND	5		5	GND
DSR	6		6	DSR
RTS	7		7	RTS
CTS	8		8	CTS
	9		9	



Подп. и дата

Инд. N дубл.

Взамен инд. N

Подп. и дата

Инд. N подл.

* Примечание: цвета проводов даны для случая поставки кабеля LIYY 4 x 0.75 с завода-изготовителя

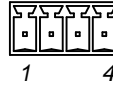
Изм	Лист	N докум.	Подп.	Дата
-----	------	----------	-------	------

Блок датчиков с разъемом 15EDGRC-3.81-04

разъем "Выход БД" X1.1... X1.2
15EDGRC-3.81-04

Конт.	Цепь
1	GND
2	D(-) RS-485
3	D(+) RS-485
4	V(+)

разъем 15EDGRC-3.81-04



Блок индикации
DIN-рейка

"К датчикам"
X2.1... X2.4 - 15EDGRC-3.81-04

Конт.	Цепь
1	GND
2	D(-) RS-485
3	D(+) RS-485
4	V(+)

"К блоку коммутации"
X3.2 - 15EDGRC-3.81-04

Конт.	Цепь
1	GND
2	D(-) RS-485
3	D(+) RS-485
4	V(+)

"RS232" X4 - DB9-F

Цепь	Конт.
	1
RD	2
TD	3
DTR	4
GND	5
DSR	6
RTS	7
CTS	8
	9

"Ток. выход" *
X3.1... X3.4 - 15EDGRC-3.81-02

Конт.	Цепь
1	I-
2	I+

"RS-485"
X4 - 15EDGRC-3.81-04

Конт.	Цепь
1	Сигн заземление
2	D(-) RS-485
3	D(+) RS-485
4	НЕ ИСПОЛЬЗ.

Блок коммутации
DIN-рейка

"RS-485"
X6.1.. X6.2 - 15EDGRC-3.81-04

Конт.	Цепь
1	GND
2	D(-) RS-485
3	D(+) RS-485
4	V(+)

* Примечание: цепь I+ является общей для разъемов X3.1-X3.4.
По требованию заказчика блок индикации может быть укомплектован гальванически развязанными токовыми выходами.