

42 1541



ХРОМАТОГРАФЫ ГАЗОВЫЕ ПРОМЫШЛЕННЫЕ
«ХРОМАТ-900»

Руководство по эксплуатации

ИБЯЛ.413538.001-01 РЭ

ПЕРЕЧЕНЬ ПРИНЯТЫХ СОКРАЩЕНИЙ

БА	- блок аналитический;
ББ	- блок баллонный;
БОС ДТП	- блок обработки сигналов ДТП;
БОС ЭХД	- блок обработки сигналов ЭХД;
БПГ	- блок подготовки газов;
БРИ	- блок разделительный искробезопасный;
ГГС	- градуировочная газовая смесь;
ДО	- дозирующий объем;
ДС	- датчик-сигнализатор до взрывоопасных концентраций горючих газов;
ДТ	- датчик температуры;
ДТП	- детектор по теплопроводности;
ЗИП	- запасные части, инструмент и принадлежности;
КД	- конструкторская документация;
МВИ	- методика выполнения измерений;
МСОС	- модуль связи и обработки сигналов;
МЭП	- модуль электропитания;
НЭ	- нагревательный элемент;
ОСКО	- относительное среднее квадратическое отклонение;
ПК	- персональный компьютер;
ПО	- программное обеспечение;
РО	- руководство оператора;
РРГ	- регулятор расхода газа;
ТР	- термореле;
ТСД	- термостат детектора;
ТСК	- термостат колонок;
ТУ	- технические условия;
УПТС	- узел подключения термостата;
ХК	- хроматографическая колонка;
ФЭМП	- фильтр электромагнитных помех;
ЭХД	- электрохимический детектор.

					ИБЯЛ.413538.001-01 РЭ	Лист
						3
Изм.	Лист	№ докум.	Подпись	Да-		



Перед началом работ, пожалуйста, прочтите данное руководство по эксплуатации! Оно содержит важные указания и данные, соблюдение которых обеспечит правильное функционирование хроматографов газовых промышленных «Хромат-900» и позволит сэкономить средства на сервисное обслуживание. Оно значительно облегчит Вам обслуживание хроматографов газовых промышленных «Хромат-900» и обеспечит надежные результаты измерений.

Настоящее руководство по эксплуатации предназначено для изучения устройства, принципа действия, технических характеристик хроматографов газовых промышленных «Хромат-900-1» ИБЯЛ.413538.001-01, «Хромат-900-2» ИБЯЛ.413538.001-02, «Хромат-900-3» ИБЯЛ.413538.001-03, «Хромат-900-4» ИБЯЛ.413538.001-04 (в дальнейшем - хроматографы) и содержит сведения, необходимые для их правильной эксплуатации и технического обслуживания.

Настоящее руководство по эксплуатации является объединенным эксплуатационным документом и включает разделы паспорта.

Хроматографы имеют сертификат соответствия в системе сертификации ГОСТ Р № РОСС RU.ГБ06.В00806, выданный органом по сертификации взрывозащищенных средств измерений, контроля и элементов автоматики ФГУП «ВНИИФТРИ» ОС ВСИ «ВНИИФТРИ». Срок действия по 21.05.2013 г.

Хроматографы допущены к применению в Российской Федерации и имеют сертификат об утверждении типа средств измерений RU.C.31.001.A № 38455, выданный Федеральным агентством по техническому регулированию и метрологии России. Срок действия до 01.01.2015 г.

					ИБЯЛ.413538.001-01 РЭ	Лист
Изм.	Лист	№ докум.	Подпись	Да-		4

1 ОПИСАНИЕ И РАБОТА

1.1 Назначение и состав

1.1.1 Хроматографы предназначены для качественного и количественного анализа состава газообразных (паровых) фаз органических и неорганических веществ при контроле технологических процессов.

Область применения – предприятия химической, нефтехимической, горнодобывающей и других отраслей промышленности.

Описываемые в настоящем руководстве по эксплуатации исполнения хроматографов отличаются типом и количеством детекторов в соответствии с таблицей 1.1.

Таблица 1.1

Наименование	Обозначение	Количество детекторов, шт.	
		ДТП	ЭХД
Хромат-900-1	ИБЯЛ.413538.001-01	2	-
Хромат-900-2	ИБЯЛ.413538.001-02	1	-
Хромат-900-3	ИБЯЛ.413538.001-03	1	1
Хромат-900-4	ИБЯЛ.413538.001-04	-	1

1.1.2 Тип хроматографов – стационарный.

Режим работы – непрерывный.

Режим измерения – циклический.

1.1.3 Хроматографы состоят из:

- БА;
- БПГ;
- ББ.

Хроматографы осуществляют обработку и передачу в информационную сеть данных о результатах измерений и служебной информации.

Хроматографы сохраняют в энергонезависимой памяти результаты измерений и градуировок за последние 35 сут.

В комплект поставки хроматографов входит ПО обработки хроматографической информации для ПК.

1.1.4 Хроматографы относятся к взрывозащищенному электрооборудованию группы ПВ для внутренней установки в соответствии с ГОСТ Р 51330.0-99, с маркировкой взрывозащиты 1Exd[ib]ПВТ4 X.

					ИБЯЛ.413538.001-01 РЭ	Лист
Изм.	Лист	№ докум.	Подпись	Да-		5

1.1.5 Электрическое питание хроматографов осуществляется от сети переменного тока напряжением (230^{+23}_{-46}) В, частотой (50 ± 1) Гц.

Электрическое питание в хроматографы подается через кабельный ввод коробки соединительной.

Кабель электропитания монтируется в защитной оболочке с электрическим соединением оболочки с корпусом БА посредством элементов конструкции кабельного ввода.

1.1.6 Степень защиты БА по ГОСТ 14254-96 - IP54.

1.1.7 По устойчивости к воздействию климатических факторов хроматографы соответствуют климатическому исполнению УХЛ 4 по ГОСТ 15150-69, для диапазона температур от 1 до 50 °С.

1.1.8 По устойчивости к воздействию влажности окружающего воздуха хроматографы относятся к группе исполнения В4 по ГОСТ 12997-84.

1.1.9 Условия эксплуатации хроматографов:

- диапазон температуры окружающей среды - от 1 до 50 °С;
- диапазон атмосферного давления - от 84,0 до 106,7 кПа (от 630 до 800 мм рт.ст.);
- диапазон относительной влажности окружающей среды при температуре 25 °С - от 30 до 80 %;
- производственная вибрация в диапазоне частот от 10 до 55 Гц с амплитудой смещения, равной 0,15 мм (группа N1 по ГОСТ 12997-84);
- внешние электрические и магнитные поля, влияющие на работу аппаратуры, должны отсутствовать;
- содержание вредных веществ в воздухе рабочей зоны должно быть в пределах санитарных норм в соответствии с ГОСТ 12.1.005-88.

1.1.10 Условия проведения измерений:

- количество ТСК – один;
- температурный режим ТСК - изотермический;
- диапазон рабочих температур ТСК - от 60 до 130 °С;
- тип и количество детекторов в соответствии с таблицей 1.1;
- диапазон рабочей температуры ДТП - от 90 до 130 °С;
- газ-носитель:
 - 1) азот особой чистоты по ГОСТ 9293-74;
 - 2) гелий газообразный марки А по ТУ 51-940-80;
 - 3) аргон газообразный высший сорт ГОСТ 10157-79;

					ИБЯЛ.413538.001-01 РЭ	Лист
Изм.	Лист	№ докум.	Подпись	Дата		6

- 4) ГСО-ПГС состава кислород в азоте с номинальным содержанием объемной доли кислорода от 10 до 19 %, номер в Госреестре 3728-87;
- 5) воздух Кл.1 ГОСТ 17433-80;
- давление газа-носителя на входе БПГ от 0,3 до 0,6 МПа;
 - расход газа-носителя от 2 до 50 мл/мин;
 - вспомогательный газ для управления пневмоавтоматикой - азот особой чистоты или технический по ГОСТ 9293-74 или воздух Кл.1 ГОСТ 17433-80;
 - давление вспомогательного газа на входе БПГ от 0,3 до 0,6 МПа;
 - диапазон установки тока через чувствительные элементы ДТП - от 50 до 200 мА;
 - диапазон давления анализируемого газа на входе БПГ - от 0,02 до 0,4 МПа;
 - расход анализируемого газа на входе БА не более 50 мл/мин;
 - содержание влаги в анализируемом газе - не более 5,0 г/м³;
 - содержание твердых частиц в анализируемом газе и газе-носителе:
 - 1) диаметром более 2 мкм не более 0,05 мг/м³;
 - 2) диаметром менее 2 мкм не более 1 мг/м³;
 - температура анализируемого газа на входе БПГ - от 10 до 60 °С.

1.1.11 Для отображения измерительной и служебной информации, архивирования результатов измерений, формирования отчетов, настройки и диагностики работы хроматографов используется программное обеспечение обработки хроматографической информации, устанавливаемое на ПК.

Для оперативного контроля и установки режимов работы непосредственно по месту монтажа хроматографов во взрывоопасной зоне служит входящий в комплект инструмента и принадлежностей и поставляемый по отдельному заказу пульт контроля, имеющий взрывозащищенное исполнение с маркировкой взрывозащиты 1ExibIICT6X. Сертификат соответствия № РОСС RU.ГБ06.В00401.

					ИБЯЛ.413538.001-01 РЭ	Лист
Изм.	Лист	№ докум.	Подпись	Да-		7

1.2 Основные технические характеристики

1.2.1 Электрическое питание хроматографов (БА) осуществляется от сети переменного тока напряжением (230^{+23}_{-46}) В, частотой (50 ± 1) Гц.

1.2.2 Потребляемая хроматографами мощность, ВА, не более:

- в режиме прогрева 250;
- в номинальном режиме 150.

1.2.3 Время выхода хроматографов на режим, мин, не более 180.

1.2.4 Пределы детектирования, г/см³:

- для ДТГ по пропану 3×10^{-9} ;
- для ЭХД по сероводороду $0,1 \times 10^{-9}$.

1.2.5 Метрологические характеристики

1.2.5.1 Пределы допускаемого значения ОСКО выходного сигнала (хроматографических пиков), %:

- времени удерживания $\pm 0,5$;
- высоты пика $\pm 0,5$;
- площади пика ± 1 .

1.2.5.2 Пределы допускаемого значения относительного изменения параметров выходного сигнала (хроматографических пиков) за 48 ч непрерывной работы, %:

- времени удерживания ± 3 ;
- высоты пика ± 3 ;
- площади пика ± 4 .

1.2.6 ПО хроматографов имеет проверяемый при каждом включении и загрузке идентификатор в виде строки символов.

1.2.7 Газовые каналы хроматографов сохраняют герметичность при избыточном давлении 0,4 МПа в канале сброса.

Падение давления за 20 мин не превышает 2 % от начального значения.

Примечание - Для исполнения ИБЯЛ.413538.001-03 и ИБЯЛ.413538.001-04 ЭХД заменяется на заглушку ИБЯЛ.305364.018 (из комплекта ЗИП).

1.2.8 Габаритные размеры хроматографов без блока баллонного, мм, не более:

- длина – 500;
- ширина – 600;
- высота – 1600.

					ИБЯЛ.413538.001-01 РЭ	Лист
						8
Изм.	Лист	№ докум.	Подпись	Да-		

1.2.9 Масса, кг, не более

200.

1.2.10 Измерительная и служебная информация передается в информационную сеть через последовательные интерфейсы RS485, RS232 и по сети Ethernet с поддержкой протокола MODBUS RTU. Скорость передачи информации по каналам связи от 1200 до 115200 бод.

1.2.11 Электрическая изоляция между элементами электрических цепей при температуре $(20 \pm 5) ^\circ\text{C}$ и относительной влажности до 80 % выдерживает в течение 1 мин воздействие испытательного напряжения переменного тока практически синусоидальной формы частотой 50 Гц, указанного в таблице 1.2.

Таблица 1.2

Элементы электрических цепей	Испытательное напряжение переменного тока (действующее значение), кВ
1) соединенные вместе контакты разъемов «RS232», «RS485» и клемма заземления на корпусе хроматографа	0,5
2) соединенные вместе контакты разъема «RS232» и соединенные вместе контакты разъема «RS485»	
3) соединенные вместе контакты переходника RJ-45 «Ethernet» коробки соединительной и клемма заземления на корпусе хроматографа	
4) соединенные вместе контакты переходника RJ-45 «Ethernet» коробки соединительной и соединенные вместе контакты разъемов «RS232», «RS485»	
5) соединенные вместе клеммы колодки (L, N) коробки соединительной и клемма заземления на корпусе хроматографа	1,5
6) соединенные вместе клеммы колодки (L, N) коробки соединительной и соединенные вместе контакты разъемов «RS232», «RS485»	
7) соединенные вместе клеммы колодки (L, N) и контакты переходника RJ-45 «Ethernet» коробки соединительной	

1.2.12 Электрическое сопротивление изоляции хроматографов между элементами электрической цепей, приведенными в таблице 1.2, при температуре $(20 \pm 5) ^\circ\text{C}$ и относительной влажности $(65 \pm 15) \%$ не менее 20 МОм.

1.2.13 Хроматографы устойчивы к:

- воздействию изменения температуры окружающей среды в диапазоне от 1 до 50 °С;
- воздействию изменения атмосферного давления в диапазоне от 84 до 106,7 кПа (от 630 до 800 мм рт. ст.);
- воздействию изменения относительной влажности окружающей среды от 30 до 80 % при температуре 25 °С;
- воздействию синусоидальной вибрации в диапазоне частот от 10 до 55 Гц с амплитудой смещения, равной 0,15 мм (группа N1 ГОСТ 12997-84);
- изменению напряжения питающей сети переменного тока частотой (50 ± 1) Гц в диапазоне от 184 до 253 В.

1.2.14 Хроматографы относятся к оборудованию класса А с критерием качества функционирования А по ГОСТ Р 51522-99.

1.2.15 Хроматографы удовлетворяют нормам помехоэмиссии, установленным для оборудования класса А для промышленных радиопомех по ГОСТ Р 51522-99.

1.2.16 Хроматографы в упаковке для транспортирования выдерживают воздействие температуры окружающего воздуха от минус 50 до плюс 50 °С.

1.2.17 Хроматографы в упаковке для транспортирования выдерживают воздействие относительной влажности окружающего воздуха до 98 % при температуре 25 °С.

1.2.18 Хроматографы в упаковке для транспортирования выдерживают без повреждений транспортную тряску с ускорением 30 м/с^2 при частоте от 10 до 120 ударов в минуту.

1.2.19 Средняя наработка на отказ, с учетом технического обслуживания, в условиях эксплуатации, не менее 17500 ч. Критерием отказа хроматографов считать несоответствие любому из требований пп.1.2.3...1.2.5.

1.2.20 Средний полный срок службы хроматографов в условиях и режимах эксплуатации, указанных в пп. 1.1.9, 1.1.10 - не менее 10 лет.

1.2.21 Средний полный срок службы комплектного ЭХД с учетом технического обслуживания в период эксплуатации не менее 3 лет.

1.2.22 В хроматографах реализован режим автоматической градуировки с программно устанавливаемым периодом.

					ИБЯЛ.413538.001-01 РЭ	Лист
Изм.	Лист	№ докум.	Подпись	Да-		10

1.4 Устройство и работа

1.4.1 Устройство хроматографов

1.4.1.1 Хроматографы являются стационарными приборами взрывозащищенного исполнения, и комплектуются в соответствии с таблицей 1.3.

1.4.1.2 Состав и связи хроматографов с внешними устройствами показаны на общей схеме, приведенной на рисунке 1.1.

Хроматографы состоят из блоков: БПГ, БА и ББ. БПГ и БА смонтированы на общей несущей раме.

БПГ служит для регулировки давлений газа-носителя, вспомогательного газа, давления и расхода пробы и ГГС и ввода их в БА.

БА осуществляет хроматографическое разделение компонентов пробы, их детектирование, обработку и передачу в информационную сеть (ПК) данных о результатах измерений и служебной информации. В энергонезависимой памяти БА сохраняются результаты измерений и градуировок за последние 35 сут.

ББ является вспомогательной конструкцией и представляет собой раму для крепления баллонов с газом-носителем, вспомогательным газом и ГГС с установленными на них редукторами давления. При размещении ББ необходимо предусматривать защиту от атмосферных воздействий и обеспечить температурный режим ГГС в диапазоне от 20 до 25 °С.

Хроматографы используются совместно с ПК и ПО управления и обработки хроматографической информации.

ПК посредством ПО служит для отображения измерительной и служебной информации, архивирования результатов измерений, формирования отчетов, настройки и диагностики работы хроматографа. Описание ПО приводится в РО.

Передача данных в информационную сеть осуществляется через последовательные интерфейсы RS485, RS232 и по сети Ethernet.

					ИБЯЛ.413538.001-01 РЭ	Лист
Изм.	Лист	№ докум.	Подпись	Да-		12

Изм.	Лист	№ докум.	Подпись	Дата

ИВЯДЛ.413538.001-01 РЭ

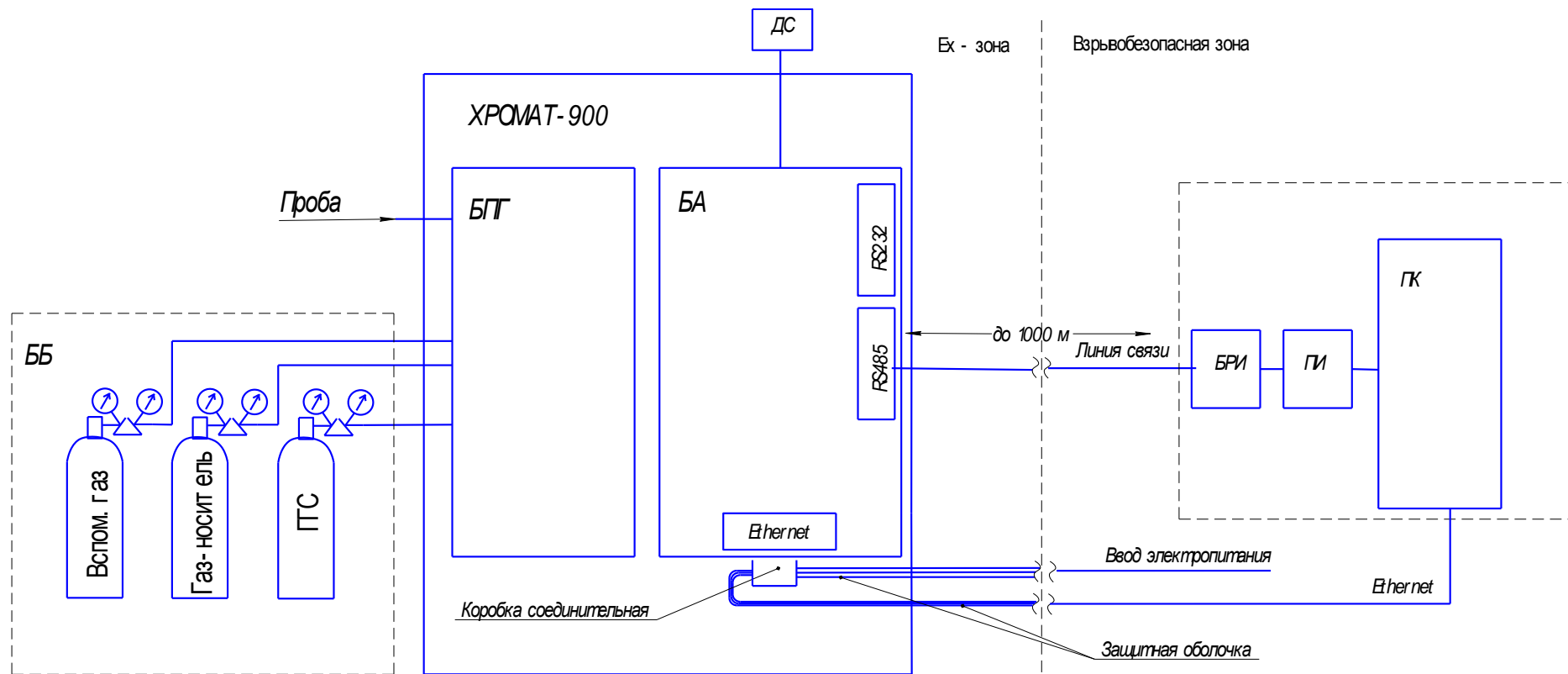


Рисунок 1.1 – Хроматографы газовые промышленные «Хромат-900». Общая схема

Пример подключения по RS485 ПК к БА хроматографа, находящегося во взрывоопасной зоне, показан на рисунке 1.1. Здесь ПИ – преобразователь интерфейсов, ДС - датчик-сигнализатор дозврывоопасных концентраций горючих газов взрывозащищенного исполнения (группа ПС).

Хроматографы могут комплектоваться баллоном с ГГС для реализации режима автоматической градуировки.

Структурная схема хроматографов с БА в исполнении ИБЯЛ.413538.001-01 (два ДТП) приведена на рисунке 1.2.

Структурная схема хроматографов с БА в исполнении ИБЯЛ.413538.001-03 (один ЭХД) приведена на рисунке Д.2 (см. приложение Д).

1.4.1.3 Основными элементами структурной схемы БА являются ДТП (ДТП1, ДТП2) и ХК (ХК1, ХК2). ДТП помещены в собственные ТСД. ХК в ТСК вместе с ДО (ДО1, ДО2), кранами-коммутаторами газовых потоков (К1, К2) и пневмосопротивлениями (20).

Регулировка и стабилизация потоков газа-носителя через ХК и рабочие каналы ДТП осуществляется электронными РРГ (РРГ1, РРГ2), через сравнительные каналы ДТП - пневмосопротивлениями (20).

Измерение давлений газа-носителя, вспомогательного газа и пробы в ДО выполняют датчики давления ДД1, ДД2 и ДД3.

Управление электрической мощностью, подаваемой на НЭ термостатов, в зависимости от установленных в управляющей программе (согласно РО) температур и сигналов с ДТ, осуществляют:

- для ТСД - БОС ДТП;
- для ТСК – УПТС.

ТР служит для защиты термостатируемых зон от перегрева при авариях УПТС и БОС ДТП.

Посредством БОС ДТП также осуществляется установка рабочих токов чувствительных элементов ДТП, защита их от перегрева, формирование разностного сигнала между рабочим и сравнительным каналами, его оцифровка и передача по интерфейсу I²C на МСОС.

МСОС обеспечивает управление режимами работы узлов и устройств БА и БПГ по электрическим каналам и пневматическим каналам с помощью пневмораспределителей (В1 – В5), осуществляет обработку и передачу измерительной и служебной информации на ПК, энергонезависимое хранение информации о результатах измерений за последние 35 суток, результаты последней градуировки.

					ИБЯЛ.413538.001-01 РЭ	Лист
Изм.	Лист	№ докум.	Подпись	Да-		14

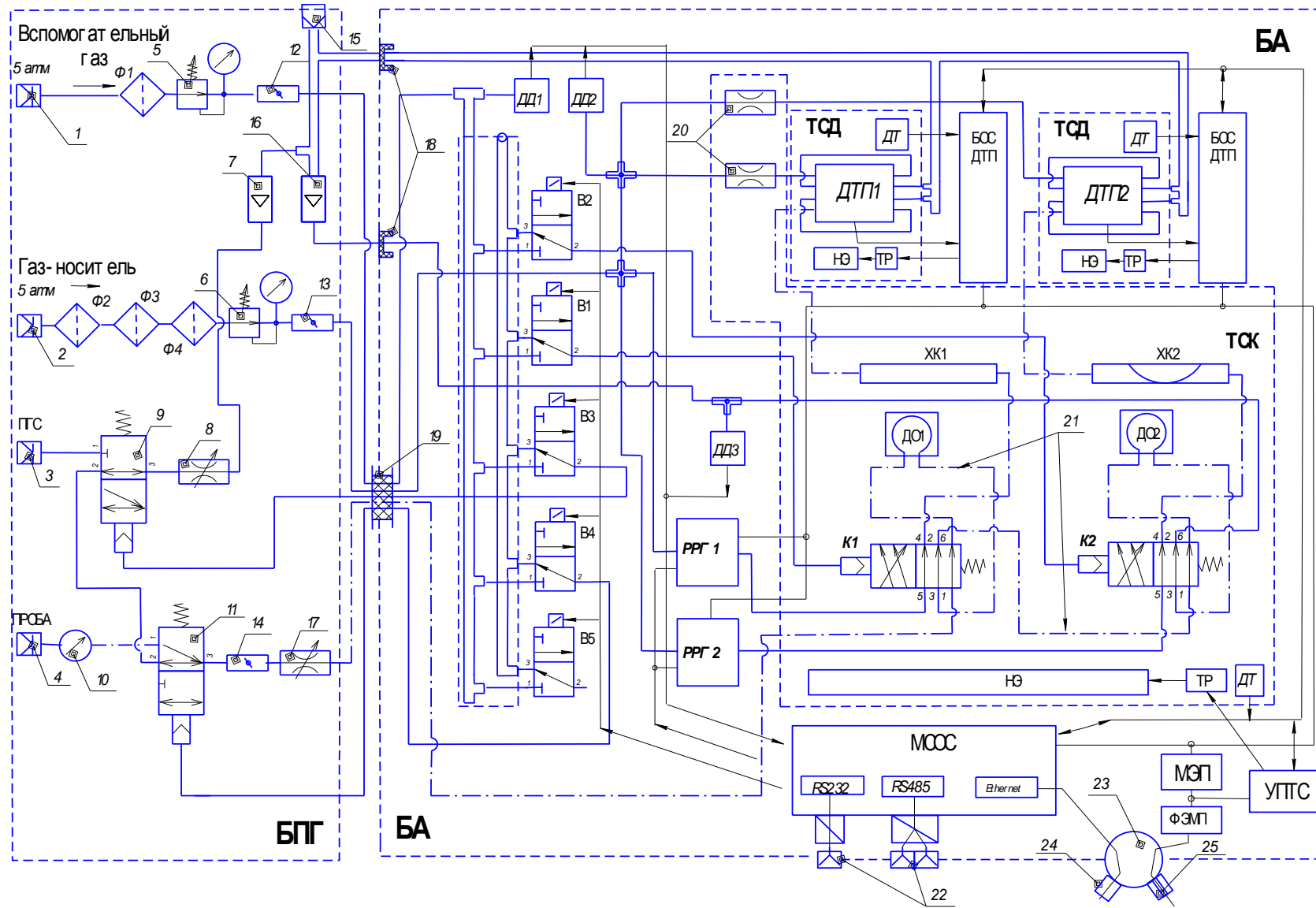


Рисунок 1.2 – Хроматографы газовые промышленные «Хромат-900». Структурная схема с ДТП

МЭП преобразует с гальванической развязкой сетевое напряжение 230 В, 50 Гц в напряжение постоянного тока 24 В, которое используется для питания устройств пневмоавтоматики, НЭ ТСД и вторичных преобразователей БОС ДТГП и МСОС. Подача напряжения сети на МЭП БА осуществляется через кабельный ввод (25) коробки соединительной (23) и ФЭМП.

Электрические соединения каналов передачи информации RS232, RS485 (22) с внешними по отношению к БА устройствами осуществляется через барьеры разделительные искробезопасные. Электрическое соединение сети Ethernet – через кабельный ввод (24) коробки соединительной (23) с прокладкой кабеля в защитной оболочке.

Ввод газов в оболочку БА – через огнепреградитель (19), сброс газов – через огнепреградители (18).

Особенности подключения ЭХД в газовую и электрическую схемы БА показаны в приложении Д.

1.4.1.4 БПГ предназначен для подключения БА к устройству отбора пробы, к баллонам с газом-носителем, вспомогательным газом и ГГС, очистки с помощью системы фильтров (Ф2, Ф3, Ф4) газа-носителя от остаточного содержания влаги, углеводородов и кислорода очистки вспомогательного газа от влаги (Ф1), регулировки и контроля давлений совместно с ББ, а также для регулировки и контроля объемных расходов газов.

Подключения осуществляются с помощью фитинговых соединений компрессионного типа (1 - 4).

Регулировка давлений вспомогательного газа и газа-носителя на входе в БА выполняется с помощью регуляторов давления (5, 6).

Регулировка давления пробы на входе в БА осуществляется в устройстве отбора пробы и индицируется на панели БПГ манометром «сквозь поток» (10) для особо чистых сред с малым мертвым объемом.

Регулировка давления ГГС на входе в БА осуществляется редуктором давления ББ.

Регулировка объемного расхода пробы и ГГС (в режиме автоматической градуировки) через ДО БА осуществляется с помощью регулируемого пневмосопротивления (17) по индикатору (16).

					ИБЯЛ.413538.001-01 РЭ	Лист
Изм.	Лист	№ докум.	Подпись	Да-		16

Регулировка расхода пробы через байпасный канал осуществляется регулируемым пневмосопротивлением (8) по индикатору (7). Байпасный канал предназначен для увеличения расхода от устройства отбора пробы и ГГС с целью улучшения воспроизводимости результатов измерений. Максимальный расход, устанавливаемый по байпасному каналу – 100 мл/мин.

Автоматическое переключение аналитического канала с канала отбора пробы на канал ГГС в режиме градуировки осуществляется кранами «продувки» (9, 11) с пневматическим управлением.

Краны (9, 11) также осуществляют отключение подачи пробы и ГГС перед началом анализа для выравнивания давления в ДО с атмосферным.

Фрагмент газового канала, показанный на структурной схеме штрихпунктирной линией (21), изготавливается из стальных трубок с внутренним покрытием, химически стойким и не сорбирующим компоненты пробы (технология SilcoSteel или Sulfinert Restek).

Внешний вид хроматографов показан на рисунке 1.3

1.4.1.5 Устанавливаемые с помощью редукторов (22, 24, 26) и регуляторов (2, 5, 10) (см. рисунок 1.3) интервалы рабочих давлений газов на входе БПГ и БА приведены в таблице 1.4.

Таблица 1.4

Наименование входа БПГ (БА)	Давление на входе БПГ, МПа	Давление на входе БА, МПа
ПРОБА	0,02 - 0,4	0,02 - 0,4
ГАЗ-НОСИТЕЛЬ	0,45 - 0,6	0,3 - 0,4
ВСПОМОГАТЕЛЬНЫЙ ГАЗ	0,45 - 0,6	0,3 - 0,5
ПГС	-	0,02 - 0,4

Примечания

1 Для исполнений ИБЯЛ.413538.001-03, ИБЯЛ.413538.001-04 в качестве вспомогательного газа используется газ-носитель канала с ЭХД – воздух Кл.1 ГОСТ 17433-80 или ГСО-ПГС состава кислород в азоте с номинальным содержанием кислорода от 10 до 19 % объемной доли, номер в Госреестре 3728-87.

2 Для исполнений ИБЯЛ.413538.001-01, ИБЯЛ.413538.001-02 в качестве вспомогательного газа может использоваться воздух из пневмомагистрали кл.1 по ГОСТ 17433-80.

Рисунок 1.3 – Хромат-900 Внешний вид


л.18

1.5 Маркировка

1.5.1 Маркировка хроматографа соответствует ГОСТ Р 51330.0-99, ГОСТ 26828-86, ГОСТ Р 52319-2005 и чертежам предприятия–изготовителя.

1.5.2 На лицевой поверхности съемной крышки БА имеются:

- табличка с маркировкой взрывозащиты и надпись «ОТКРЫВАТЬ ЧЕРЕЗ 60 МИН ПОСЛЕ ОТКЛЮЧЕНИЯ ОТ СЕТИ», нанесенные рельефным шрифтом;
- табличка с условным наименованием хроматографа и БА.

1.5.3 На лицевой поверхности съемной крышки БА нанесен предупреждающий символ  по ГОСТ Р 52319-2005, свидетельствующий о необходимости изучения эксплуатационной документации перед началом работы.

1.5.4 На табличке, расположенной на боковой поверхности БА, нанесена следующая информация:

- товарный знак (наименование) предприятия–изготовителя;
- условное наименование хроматографа и название блока БА;
- заводской порядковый номер;
- год изготовления (две последние цифры) и квартал изготовления;
- маркировка степени защиты корпуса БА по ГОСТ 14254-96;
- диапазон рабочих температур;
- напряжение, частота питания, максимальная потребляемая мощность;
- знак утверждения типа по ПР 50.2.009-94;
- знак соответствия в системе сертификации по ГОСТ Р 50460-92;
- ИБЯЛ.413538.001 ТУ часть 1.

1.5.5 На отдельной табличке, расположенной на боковой поверхности БА, нанесена следующая информация:

- условное наименование хроматографа;
- номер сертификата соответствия в системе сертификации Ех -оборудования и название органа по сертификации взрывозащищенных средств измерений, выдавшего данный сертификат;
- маркировка взрывозащиты;
- параметры искробезопасных цепей.

1.5.6 Шрифты и знаки, применяемые для маркировки, соответствуют ГОСТ 26.008-85, ГОСТ 26.020-80.


1.5.7 Способ нанесения и цвет надписей обеспечивают достаточную контрастность, позволяющую свободно читать надписи при нормальном освещении рабочего места.

					ИБЯЛ.413538.001-01 РЭ	Лист
Изм.	Лист	№ докум.	Подпись	Да-		20

1.5.8 У органов управления нанесены надписи или обозначения, указывающие назначение этих органов.



Внешний зажим защитного заземления имеет обозначение по ГОСТ Р 52319-2005

«».

1.5.9 Маркировка транспортной тары соответствует ГОСТ 14192-96, чертежам предприятия–изготовителя и имеет манипуляционные знаки: «ХРУПКОЕ. ОСТОРОЖНО»; «БЕРЕЧЬ ОТ ВЛАГИ»; «ВЕРХ».

1.5.10 Транспортная маркировка нанесена непосредственно на тару.

1.5.11 Транспортная маркировка содержит:

- основные надписи с указанием наименования грузополучателя, наименование пункта назначения;
- дополнительные надписи с указанием наименования грузоотправителя, наименование пункта отправления, надписи транспортных организаций;
- информационные надписи с указанием массы брутто и нетто в килограммах, габаритных размеров в миллиметрах (длина, ширина, высота);
- минимальная температура транспортирования – минус 50 °С.

					ИБЯЛ.413538.001-01 РЭ	Лист
Изм.	Лист	№ докум.	Подпись	Да-		21

1.6 Упаковка

1.6.1 Хроматографы относятся к группе Ш-I по ГОСТ 9.014-78.

Упаковка производится для условий хранения 2 по ГОСТ 15150-69.

Вариант внутренней упаковки ВУ-1 по ГОСТ 9.014-78.

1.6.2 Способ упаковки, подготовка к упаковке, транспортная тара и материалы, применяемые при упаковке, порядок размещения соответствуют чертежам предприятия-изготовителя.

1.6.3 В ящик вложен упаковочный лист, содержащий следующие сведения:

- товарный знак предприятия-изготовителя;
- наименование и обозначение хроматографа;
- дату упаковки;
- подпись и штамп ответственного за упаковку и штамп ОТК;
- массу нетто и массу брутто.

1.6.4 Транспортная тара опломбирована пломбами ОТК в соответствии с чертежами предприятия-изготовителя.

					ИБЯЛ.413538.001-01 РЭ	Лист
Изм.	Лист	№ докум.	Подпись	Да-		22

2 ИСПОЛЬЗОВАНИЕ ПО НАЗНАЧЕНИЮ

2.1 Общие указания по эксплуатации

2.1.1 Хроматографы соответствуют общим требованиям безопасности в соответствии с ГОСТ Р 52319-2005, ГОСТ 14254-96, ГОСТ Р 51330.0-99, ГОСТ Р 51330.1-99, ГОСТ Р 51330.10-99.

По способу защиты от поражения электрическим током хроматографы соответствуют классу I по ГОСТ 12.2.007.0-75.

2.1.2 К работе с хроматографом допускаются лица, изучившие материальную часть, эксплуатационную документацию на хроматограф, знающие правила эксплуатации электроустановок, сдавшие экзамен по технике безопасности и имеющие квалификационную группу по электробезопасности не ниже III.

2.1.3 К оперативному обслуживанию хроматографов допускаются лица, изучившие настоящее руководство по эксплуатации, знающие правила эксплуатации электроустановок, в том числе во взрывоопасных средах (глава 7.3 ПУЭ), правила устройства и безопасной эксплуатации сосудов, работающих под давлением и имеющие квалификационную группу по электробезопасности не ниже III.

2.1.4 Сброс газов при эксплуатации и проверке хроматографа по ГСО-ПГС должен осуществляться за пределы помещения согласно «Правилам безопасности систем газораспределения и газопотребления» (ПБ12-529-03) и «Правилам безопасности для объектов, использующих сжиженные углеводородные газы».

2.1.5 Во время эксплуатации хроматографы подвергаются систематическому внешнему осмотру.

При внешнем осмотре необходимо проверить:

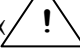
- наличие и целостность маркировок взрывозащиты и степени защиты;
- наличие всех крепежных элементов;
- отсутствие механических повреждений, влияющих на работоспособность хроматографов;
- соответствие давлений газа-носителя, вспомогательного газа, пробы и ГГС на входах в БПГ и БА данным таблицы 1.4.

ВНИМАНИЕ! ЭКСПЛУАТАЦИЯ ХРОМАТОГРАФОВ С ПОВРЕЖДЕННЫМИ ЭЛЕМЕНТАМИ И ДРУГИМИ НЕИСПРАВНОСТЯМИ КАТЕГОРИЧЕСКИ ЗАПРЕЩАЕТСЯ.

					ИБЯЛ.413538.001-01 РЭ	Лист
Изм.	Лист	№ докум.	Подпись	Да-		23

2.1.6 Ремонт хроматографов должен производиться в соответствии с ГОСТ Р 51330.18-99, только за пределами взрывоопасной зоны.

При ремонте хроматографов произвести профилактический осмотр. При этом произвести внешний осмотр по п. 2.1.5 и дополнительно проверить состояние средств взрывозащиты в соответствии с чертежом средств взрывозащиты (см. приложение А).

2.1.7 На передней панели БА нанесен предупреждающий символ «» по ГОСТ Р 52319-2005, свидетельствующий о необходимости изучения эксплуатационной документации перед началом работы.

2.1.8 Запрещается эксплуатировать хроматографы в условиях и режимах, отличающихся от указанных в настоящем руководстве по эксплуатации.

2.1.9 Монтаж и подключение хроматографов должны проводиться при отключенном электропитании.

Монтаж хроматографа при строительстве нового объекта, реконструкции или ремонте существующего следует проводить как можно ближе к окончанию строительных работ, но до того, как станет возможно появление взрывоопасных газов и паров, с тем, чтобы предотвратить повреждение хроматографа вследствие проведения таких работ, как сварка или покраска.

Если хроматограф уже смонтирован на месте установки, необходимо защитить его от загрязнения, возможного при проведении строительных работ, с помощью герметичного материала, а также следует снабдить его четкой маркировкой, предупреждающей, что хроматограф отключен

2.1.10 В случае загрязнения корпуса хроматографов необходимо, при отключенном электропитании, удалить загрязнение тряпкой, смоченной в мыльном растворе.

2.1.11 При работе с газами в баллонах под давлением должны соблюдаться требования безопасности согласно «Правилам устройства и безопасной эксплуатации сосудов, работающих под давлением» (ПБ-03-576-03).

2.1.12 Требования техники безопасности и производственной санитарии выполняют согласно «Правилам по охране труда на предприятиях и в организациях машиностроения» ПОТ РО-14000-001-98.

Требования безопасной работы с природным газом регламентируются «Правилами безопасности в газовом хозяйстве» (ПБ-12-368-00) и «Правилами технической эксплуатации магистральных газопроводов» (ВРД 39-1.10-006-2000).

					ИБЯЛ.413538.001-01 РЭ	Лист
Изм.	Лист	№ докум.	Подпись	Да-		24

2.2 Подготовка хроматографов к использованию

2.2.1 Перед установкой выдерживать хроматографы в упаковке в течение 4 ч (после воздействия отрицательных температур, резко отличающихся от рабочих - в течение 24 ч).

2.2.2 Хроматографы устанавливаются в помещении (термостатируемом шкафу), обеспечивающем условия эксплуатации в соответствии с п.1.1.9.

2.2.3 Подключаемые устройства, имеющие невзрывозащищенное исполнение (ПК), размещают за пределами взрывоопасной зоны.

2.2.4 Перед включением хроматографов необходимо:

- произвести внешний осмотр в соответствии с п.2.1.5;
- подключить внешние коммуникации.

2.2.5 Подключение внешних коммуникаций

2.2.5.1 Подключение газовых каналов

2.2.5.1.1 В соответствии с рисунком 1.3 и схемой подключения (см. приложение Б) выполнить следующие действия:

- демонтировать транспортные заглушки с входов каналов подключения «ГАЗ-НОСИТЕЛЬ», «ВСПОМОГАТЕЛЬНЫЙ ГАЗ», «ПРОБА», «ГГС»;
- установить газовые краны (5, 8, 9) в закрытое положение (стрелка-указатель ручки вертикально), выкрутить ручки регуляторов давления (2, 10) до упора против часовой стрелки (закрывать);
- смонтировать баллоны с газом-носителем, вспомогательным газом и ГГС на раме блока баллонного (21) с помощью хомутов (28);
- установить на баллон с газом-носителем (25) редуктор давления (24) РД №1, на баллон с ГГС (23) редуктор давления (22) РД №2, на баллон с вспомогательным газом (27) редуктор давления (26) РД №3 из комплекта хроматографа;
- подключить выходы редукторов через переходники Пр №1 к каналам БПГ стальной трубкой диаметром 1/8":
 - а) баллон с газом-носителем к каналу «ГАЗ-НОСИТЕЛЬ» (12);
 - б) баллон с вспомогательным газом к каналу «ВСПОМОГАТЕЛЬНЫЙ ГАЗ» (11);
 - в) баллон с ГГС к каналу «ПРОБА» (4).

2.2.5.1.2 Установить расход канала ГГС, для чего: открыть вентиль баллона (23), редуктором (22) установить давление на входе БПГ равным 0,3 МПа, открыть кран (5) и регулятором расхода канала пробы (16) (внутренним винтом со шлицом, при повернутой против часовой стрелки до упора обрамляющей красной ручке) по индикатору (14) установить расход 25 - 30 мл/мин.

					ИБЯЛ.413538.001-01 РЭ	Лист
Изм.	Лист	№ докум.	Подпись	Да-		25

2.2.5.1.3 Закрyть вентиль баллона (23) и переключить трубку с выхода редуктора (22) с канала «ПРОБА» (4) на вход канала «ГГС» (13) БПГ.

Устанавливаемые редукторы, переходники и трубки с накидными гайками фитингов и ферулами входят в состав ББ ИБЯЛ.413534.004 хроматографа и упаковываются в тару ИБЯЛ.413945.087-03.

2.2.5.1.4 Проверить герметичность подключений каналов «ГАЗ-НОСИТЕЛЬ», «ВСПОМОГАТЕЛЬНЫЙ ГАЗ», «ГГС», выполнив следующие действия:

- установить транспортную заглушку ИБЯЛ.711111.130-01 в фитинг канала «СБРОС»;
- выкрутить ручки редукторов давления (22, 24, 26) до упора против часовой стрелки (закрyть);

- в произвольной последовательности открыть вентили баллонов (23, 25, 27) и редукторами установить давления на входе в БПГ в соответствии с верхней границей диапазонов давления, указанных в таблице 1.4;

- регулятором давления (10) канала «ВСПОМОГАТЕЛЬНЫЙ ГАЗ» установить на входе в БА давление, соответствующее верхней границе диапазона давления, указанного в таблице 1.4;

- регулятором давления (2) канала «ГАЗ-НОСИТЕЛЬ» установить на входе в БА давление, соответствующее верхней границе диапазона давления, указанного в таблице 1.4;

- редуктором давления (22) канала «ГГС» установить на входе в БА давление, соответствующее верхней границе диапазона давления, указанного в таблице 1.4;

- открыть газовые краны (9, 8) (стрелка-указатель ручки - горизонтально);

- установить регулятор расхода байпасного канала (17) в открытое состояние, повернув ручку (синюю) до упора против часовой стрелки;

- для установления давления газов в газовых каналах хроматографа – выдержать 30 мин;

- закрыть вентили баллонов и проконтролировать спад показаний манометров высокого давления редукторов (22, 24, 26) от максимального значения. Спад давлений по любому из каналов за 30 мин не должен превышать 5 % от исходного.

Примечание – При проверке герметичности газовых каналов хроматографов исполненных ИБЯЛ.413538.001-03,-04, предварительно заменить ЭХД на технологическую заглушку ИБЯЛ.305364.018 (см. приложение Д).

2.2.5.1.5 При невыполнении требований по герметичности смотри п. 2.3.2 «Возможные неисправности и способы их устранения».

					ИБЯЛ.413538.001-01 РЭ	Лист
Изм.	Лист	№ докум.	Подпись	Да-		26

2.2.5.1.6 После завершения проверки на герметичность, закрыть все газовые краны, регуляторы, редукторы давления и регулятор расхода байпасного канала (повернуть ручку до упора по часовой стрелке). Демонтировать транспортную заглушку ИБЯЛ.711111.130-01, установить ЭХД и соединить фитинг компрессионного типа канала «СБРОС» с магистралью сброса стальной трубкой с наружным диаметром 1/4“.

2.2.5.2 Подключение электропитания.

Для электропитания хроматографа используется 3-х проводный бронированный кабель с медными жилами типа ВБВ 3×1,5 ТУ 16-505.836-75 или аналогичный для кабельного ввода FGF1NBK коробки соединительной взрывозащищенной ST-29.1V с сопротивлением жилы не более 10 Ом и диаметром под оболочкой 6 – 12 мм, подключаемый в соответствии с требованиями ГОСТ Р 51330.0-99, ГОСТ Р 51330.13-99.

Схема подключения электропитания показана на схеме подключения (см. приложение Б).

Способ подключения – в соответствии с требованиями приложения В.

2.2.5.3 Подключение каналов связи.

Для связи с ПК и внешними устройствами имеется три канала связи RS485, RS232 и Ethernet.

2.2.5.3.1 Задействованные контакты корпусного разъема канала RS485 БА подключены через встроенный барьер разделительный искробезопасный. Подключение к внешним устройствам по 3-х проводному экранированному кабелю. Подключаемые устройства должны иметь искробезопасные электрические цепи с параметрами (уровень искробезопасной цепи и подгруппа электрооборудования), соответствующими условиям применения во взрывоопасной зоне. Подключение к ПК через преобразователь интерфейсов RS485/ RS232 (ADAM-4520) с искробезопасным барьером уровня ib (БРИ) со стороны кабеля связи. Схема подключения приведена в приложении Г.

2.2.5.3.2 Задействованные контакты корпусного разъема канала RS232 БА подключены через встроенный БРИ. Подключение к внешним устройствам по 3-х проводному экранированному кабелю. Подключаемые устройства должны иметь искробезопасные электрические цепи с параметрами (уровень искробезопасной цепи и подгруппа электрооборудования), соответствующими условиям применения во взрывоопасной зоне. Подключение к ПК через искробезопасный барьер уровня ib (БРИ) со стороны кабеля связи. Схема подключения приведена в приложении Г.

					ИБЯЛ.413538.001-01 РЭ	Лист
Изм.	Лист	№ докум.	Подпись	Да-		27

2.2.5.3.3 Подключение БА к каналу связи Ethernet производится с помощью кабеля из 4-х витых пар с прокладкой кабеля в защитной оболочке. Подключение выполняется через соединитель RJ45 коробки соединительной взрывозащищенной с обозначением «Ethernet» (см. приложение В).

2.2.5.3.4 Рекомендуемые марки кабелей связи:

- канал RS485/ RS232 – МКЭШВ 1×2×0,5 ТУ 16 К13-0,27-2001;
- сеть Ethernet – 24AWG, Cat.5E, или подобные по конфигурации и электрическим параметрам.

2.2.5.3.5 Требования к прокладке кабелей согласно ГОСТ 51330.13-99.

Примечание - При размещении хроматографов вне взрывоопасной зоны допускается подключение ПК к любому из информационных каналов RS485/ RS232 без БРИ, подключение к каналу Ethernet с использованием кабеля без защитной оболочки.

2.2.6 Проверка работоспособности

2.2.6.1 Подача газов

2.2.6.1.1 Подать газ-носитель и вспомогательный газ в хроматограф, для этого:

- открыть вентили баллонов с газом-носителем и вспомогательным газом, с помощью редукторов давления (24, 26) установить давление на входе в БПГ 0,5 МПа;
- регулятором давления (10) канала «ВСПОМОГАТЕЛЬНЫЙ ГАЗ» установить давление от 0,35 до 0,45 МПа;
- открыть краны (8,9) каналов «ГАЗ-НОСИТЕЛЬ» и «ВСПОМОГАТЕЛЬНЫЙ ГАЗ» (стрелка-указатель ручки горизонтально);
- регулятором давления (2) канала «ГАЗ-НОСИТЕЛЬ» установить давление от 0,3 до 0,4 МПа.

Примечание – При длительном (более 24 ч) пребывании хроматографов в выключенном состоянии (отсутствие подачи газа-носителя) и после монтажных работ необходимо провести регенерацию ХК в соответствии с методикой п.3.4 настоящего РЭ.

2.2.6.1.2 Подать ГГС в хроматограф, для этого:

- открыть вентиль баллона (23), с помощью редуктора давления (22) установить давление на входе в БПГ 0,3 МПа;
- открыть кран (5) канала «ПРОБА».

ВНИМАНИЕ! ДАВЛЕНИЕ ГГС, УСТАНОВЛИВАЕМОЕ РЕДУКТОРОМ (22), ДОЛЖНО БЫТЬ РАВНО ДАВЛЕНИЮ ПРОБЫ.

2.2.6.2 Включить электропитание хроматографов. Провести контроль исправности хроматографов и готовности к работе, используя ПО ПК и пульт контроля.

Примечания

					ИБЯЛ.413538.001-01 РЭ	Лист
Изм.	Лист	№ докум.	Подпись	Да-		28

1 Контроль исправности и готовности к работе проводится по истечении времени выхода на режим после включения электропитания хроматографа.

2 Пульт контроля используется для предварительной диагностики хроматографа при его нахождении во взрывоопасной зоне.

3 При последующих включениях хроматографа устанавливаются ранее сохраненные режимы.

2.2.6.2.1 Последовательность операций при использовании пульта контроля ИБЯЛ.422411.005 (далее – пульт) согласно ИБЯЛ.422411.005 РЭ (см. приложение Б – Работа с хроматографом «Хромат-900»).

2.2.6.2.2 Подключить ПК к хроматографу, следуя указаниям п.2.2.5.3 и схемам подключения (см. приложения Б и Г).

2.2.6.2.3 Установить ПО и выполнить действия, следуя указаниям (РО) «Подготовка к работе».

На панели «Параметры инструмента» главного окна проконтролировать и, при необходимости, установить «Параметры анализа»:

- а) температура термостата колонок - «Т колонок, °С» (от 60,00 до 130,00 °С);
- б) температура внутри оболочки БА – «Т оболочки, °С» (от 10,0 до 60,0 °С);
- в) давление газа-носителя - «Р газа-носителя, МПа» (от 0,30 до 0,40 МПа);
- г) давление вспомогательного газа – «Р вспом газа, МПа» (от 0,30 до 0,50 МПа);
- д) давление в «пробе» – «Р пробы, мм. рт. ст.» (от 600 до 800 мм.рт.ст);
- е) время цикла анализа – «Длительность цикла, с» (до 3600 с);
- ж) ток детектора 1 – «Детектор 1» «I, mA» (от 50 до 200 mA);
- з) ток детектора 2 – «Детектор 2» «I, mA» (от 50 до 200 mA);
- и) температура детектора 1 – «Детектор 1» «Т, °С» (от 90,00 до 130,00 °С);
- к) температура детектора 2 – «Детектор 2» «Т, °С» (от 90,00 до 130,00 °С);
- л) расход газа-носителя 1 – «Детектор 1» «Q Г.Н., мл/мин» (от 2,00 до 20,00 мл/мин);
- м) расход газа-носителя 2 – «Детектор 2» «Q Г.Н., мл/мин» (от 2,00 до 20,00 мл/мин).

Примечания

1 Параметры по п 2.2.6.2.3 (ж, и) устанавливаются и контролируются для исполнений ИБЯЛ.413538.001-01, ИБЯЛ.413538.001-02; параметры по п. 2.2.6.2.3 (з, к) устанавливаются и контролируются для исполнения ИБЯЛ.413538.001-01, ИБЯЛ.413538.001-03.

2 Установка конкретных значений параметров п 2.2.6.2.3 (а, е, и, к, л, м), а так же выбор типа газа-носителя (п. 1.1.1.10) при подготовке к работе и проверке работоспособности:

					ИБЯЛ.413538.001-01 РЭ	Лист
Изм.	Лист	№ докум.	Подпись	Да-		29

- при приемосдаточных испытаниях и поверке – согласно требованиям документа ИБЯЛ.413538.001 МП «Хроматографы газовые промышленные «Хромат-900». Методика поверки»;

- в условиях эксплуатации – согласно требованиям МВИ.

Примечание – МВИ разрабатывается под конкретную аналитическую задачу и аттестуется в установленном порядке.

3 Установка параметров по п. 2.2.6.2.3 (а, и, к) контролируется по истечении времени выхода на режим.

4 Текущие значения токов детекторов устанавливаются при выполнении условий:

- давление газа-носителя «Р газа-носителя, кПа» ≥ 100 кПа;

- расход газа-носителя «Q г-н, мл/мин» ≥ 4 мл/мин.

2.2.6.2.4 Подключить баллон с ГГС (23) на одноименный вход БПГ и выставить с помощью редуктора (22) давление $(0,30 \pm 0,02)$ МПа если имеется возможность установить такое же давление в канале пробы. В противном случае установить давление ГГС, равное давлению пробы.

2.2.6.2.5 Следуя указаниям раздела 3 РО, выполнить процедуру градуировки.

ВНИМАНИЕ! ПРОЦЕДУРА ГРАДУИРОВКИ ВЫПОЛНЯЕТСЯ АВТОМАТИЧЕСКИ ПРИ КАЖДОМ ВКЛЮЧЕНИИ ХРОМАТОГРАФА С ПРОВЕРКОЙ ПРИЕМЛЕМОСТИ В СООТВЕТСТВИИ С ТРЕБОВАНИЯМИ ГОСТ 31371.7-2008.

В процессе градуировки регистрируется от трех до пяти хроматограмм ГГС. Признаком выполнения процедуры градуировки является появление в строке «Режим» панели «Статус хроматографа» сообщения «Градуировка», а также сообщение «град» в строке выбора отображаемой хроматограммы в верхней части окна «Детектор 1 (Детектор 2)».

При выполнении требований приемлемости градуировки - градуировка заканчивается с автоматическим переходом в режим измерения. Сообщение в строке «Режим» - «Измерение» и в строке выбора отображаемой хроматограммы – «изм». В противном случае циклический анализ приостанавливается, в строке «Статус» появляется сообщение «**Ошибка градуировки**».

При выполнении требований п. 2.2.6.2 хроматограф готов к работе.

При невыполнении требований п. 2.2.6.2 см. п.2.3.2 «Возможные неисправности и способы их устранения».

2.2.7 Вскрытие взрывонепроницаемой оболочки БА.

Вскрытие оболочки БА в условиях эксплуатации производится в следующих случаях:

					ИБЯЛ.413538.001-01 РЭ	Лист
Изм.	Лист	№ докум.	Подпись	Да-		30

- поиск течи в газовых каналах БА;
- замена предохранителя УПТС;
- замена ХК;
- приведение ЭХД в рабочее состояние для исполнений ИБЯЛ.413538.001-03 и ИБЯЛ.413538.001-04.

Для вскрытия оболочки БА необходимо выполнить следующие действия:

- отключить электропитание;
- выдержать хроматограф в отключенном состоянии не менее 60 мин;
- выкрутить (в произвольном порядке) болты крепления (18) (см. рисунок 1.3) и открыть крышку.

2.2.8 При закрытии оболочки последовательно от средних затянуть крепежные болты крышки (см. рисунок 2.1) для обеспечения щелевого зазора между сопряженными поверхностями крышки и фланца корпуса по всему периметру не более 0,2 мм согласно приложению А. Величину щелевого зазора контролировать с помощью щупа толщиной 0,2 мм из набора щупов №4 ТУ2-034-225-87 из комплекта ЗИП хроматографа. Удовлетворительной считать величину зазора, при которой щуп не проходит ни в один из промежутков между крепежными болтами.

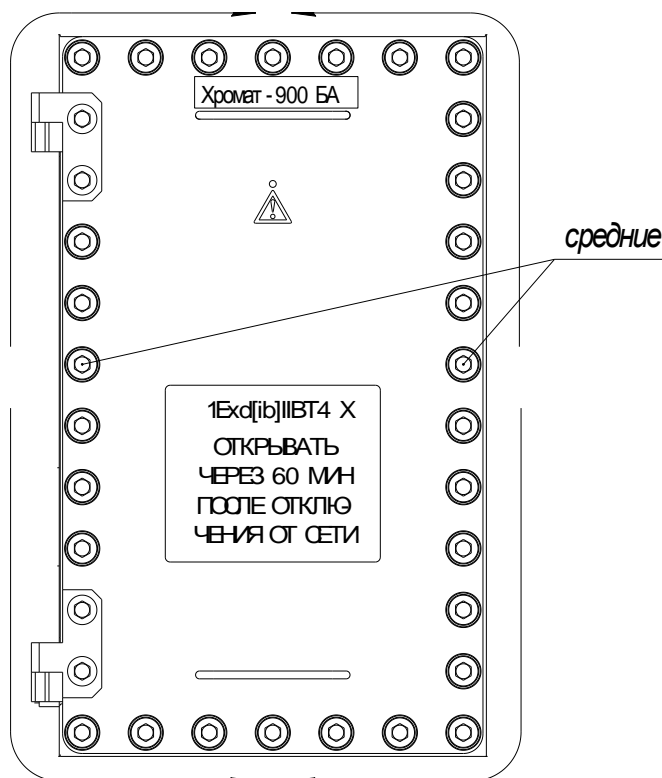


Рисунок 2.1 – Порядок закрытия крышки оболочки БА

2.3 Использование хроматографов

2.3.1 Порядок работы

2.3.1.1 Установка режимов измерения, процедур обработки и формы представления измерительной информации, а так же считывание архивной информации из хроматографа осуществляется ПО ПК в соответствии с РО.

2.3.1.2 Демонтировать транспортные заглушки со входов канала «ПРОБА» и выполнить подключения через фитинговые соединения к устройству отбора пробы стальной трубкой с наружным диаметром 1/8".

2.3.1.3 Подать анализируемый газ в канал «ПРОБА» хроматографа (давление на входе в хроматограф (БПГ) должно быть от 0,02 до 0,40 МПа).

2.3.1.4 Открыть кран (5) (указатель ручки вдоль корпуса) (см. рисунок 1.3).

2.3.1.5 Регулируемым пневмосопротивлением (16) по индикатору расхода (14) канала «ПРОБА» установить расход в диапазоне от 20 до 50 мл/мин.

2.3.1.6 При соответствующем требовании МВИ, установить расход байпасного канала регулятором (17) по индикатору расхода (15) в диапазоне от 0 до 100 мл/мин при соблюдении условий п. 2.3.1.5.

2.3.1.7 Загрузить ПО. Следуя указаниям РО, выполнить подготовительные действия и приступить к процедуре измерений, описанной в МВИ.

					ИБЯЛ.413538.001-01 РЭ	Лист
Изм.	Лист	№ докум.	Подпись	Да-		32

3 ТЕХНИЧЕСКОЕ ОБСЛУЖИВАНИЕ

3.1 ПК посредством ПО осуществляет непрерывный автоматический контроль основных режимов хроматографа.

3.2 В процессе эксплуатации хроматографов, не реже одного раза в месяц, необходимо проводить следующие контрольно-профилактические работы:

- контрольный осмотр на предмет отсутствия механических повреждений корпуса и газового канала, проверки крепежа деталей, влияющих на качество взрывозащиты;

- контроль и (при необходимости) регулировка давления и расхода газа по каналам БПГ в соответствии с п.2.2 настоящего руководства по эксплуатации;

- контроль уровня электролита в ячейке ЭХД (исполнения ИБЯЛ.413538.001-03, ИБЯЛ.413538.001-04) через смотровое окно (7) (см. рисунок 1.3) и его доливка в соответствии с приложением Е настоящего руководства по эксплуатации.

3.3 Поверка с периодичностью один раз в год согласно документу «Хроматографы газовые промышленные «Хромат-900». Методика поверки».

ВНИМАНИЕ! Для исполнений ИБЯЛ.413538.001-03, ИБЯЛ.413538.001-04:

1) следует избегать наклонов хроматографа с заправленной ячейкой на угол более 45°.

Это может повлечь вытекание электролита, эрозию элементов конструкции и выход из строя ЭХД;

2) при необходимости транспортирования хроматографа следует слить электролит из ЭХД согласно п.Е.4 приложения Е.

3.4 Регенерация ХК

3.4.1 Регенерацию ХК проводят:

- при запуске хроматографа в эксплуатацию;

- при превышении в процессе эксплуатации значения уровня шумов нулевой линии, приведенного в методике поверки;

- при ухудшении в процессе эксплуатации характеристик ХК, при которых степень разделения не позволяет их раздельное интегрирование в соответствии с п.1.2.5.1;

- при замене ХК.

3.4.2 Для осуществления регенерации ХК необходимо:

- закрыть канал подачи пробы;

- установить по каждому из аналитических каналов расход газа-носителя равным 20 мл/мин (см. РО);

- установить температуру термостата ХК равной 100 °С (см. РО);

- выдержать хроматограф в этом режиме в течение 8 ч;

					ИБЯЛ.413538.001-01 РЭ	Лист
Изм.	Лист	№ докум.	Подпись	Да-		35

- для выполнения последующих измерений установить режимы в соответствии с требованиями МВИ и провести процедуру градуировки.

3.4.3 Кондиционирование хроматографических колонок:

- остановить измерения кнопкой управления «Остановить измерения»;
- выдержать хроматограф в этом режиме при номинальной температуре ТСК и расходах газа-носителя в течение 60 мин.

					ИБЯЛ.413538.001-01 РЭ	Лист
Изм.	Лист	№ докум.	Подпись	Да-		36

4 ХРАНЕНИЕ

4.1 Хранение хроматографа должно соответствовать условиям хранения 2 по ГОСТ 15150-69. Данные условия хранения относятся к хранилищам изготовителя и потребителя.

4.2 В условиях складирования хроматограф должен храниться на подставках. Воздух помещений для хранения не должен содержать вредных примесей, вызывающих коррозию.

4.3 На период хранения хроматографов исполнений ИБЯЛ.413538.001-03, ИБЯЛ.413538.001-04, ЭХД должен находиться в «сухом» (без электролита) состоянии.

					ИБЯЛ.413538.001-01 РЭ	Лист
Изм.	Лист	№ докум.	Подпись	Да-		37

5 ТРАНСПОРТИРОВАНИЕ

5.1 Условия транспортирования хроматографов должны соответствовать условиям группы 5 по ГОСТ 15150-69.

5.2 Хроматографы транспортируются всеми видами транспорта, в том числе в герметизированных отапливаемых отсеках воздушных видов транспорта, в соответствии с документами:

«Правила перевозок грузов автомобильным транспортом», 2 изд., «Транспорт», 1983 г.;

«Правила перевозки грузов», М. «Транспорт», 1983 г.;

«Правила перевозки грузов и буксировки плотов и судов речным транспортом», утвержденные департаментом речного транспорта Минтранса РФ, 1994 г.;

«Общие правила перевозки грузов морем», РД-31.10-10-89, утвержденные Минморфлотом СССР, 1990 г.;

«Санитарные правила по организации грузовых перевозок на железнодорожном транспорте» СП 2.5.1250-03.

5.3 Баллоны с газовыми смесями в упаковке должны транспортироваться железнодорожным, речным и автомобильным транспортом, в крытых транспортных средствах, в соответствии с правилами перевозок опасных грузов, действующими на данных видах транспорта, и «Правилам устройства и безопасной эксплуатации сосудов, работающих под давлением» (ПБ03-576-03), утвержденным постановлением Гостехнадзора России от 11.06.2003 г №91.

5.4 При транспортировке комплектный электрохимический датчик находится в составе хроматографа в «сухом» (без электролита) состоянии (см. приложение Е).

5.5 Во время погрузочно-разгрузочных работ и транспортирования ящики не должны подвергаться резким ударам и воздействию атмосферных осадков.

Способ укладки ящиков на транспортирующее средство должен исключать их перемещение.

					ИБЯЛ.413538.001-01 РЭ	Лист
Изм.	Лист	№ докум.	Подпись	Дата		38

6 УТИЛИЗАЦИЯ

6.1 Хроматографы не оказывают химических, механических, радиационных, электромагнитных, термических и биологических воздействий на окружающую среду.

6.2 По истечении установленного срока службы хроматографы не наносят вреда здоровью людей и окружающей среде.

6.3 Утилизация должна проводиться в соответствии с правилами, действующими в эксплуатирующей организации.

6.4 Утилизация электрохимического детектора для исполнений хроматографа ИБЯЛ.413538.001-03, ИБЯЛ.413538.001-04.

6.4.1 Утилизация электрохимического детектора производить в следующем порядке:

- открутить крышку и извлечь уплотнительные прокладки;
- осторожно слить электролит в канализацию через сливное отверстие в корпусе детектора методом разбавления водой;
- положить детектор на поддон, открутить шесть винтов М3-6х12 и снять крышку;
- извлечь из детектора кольцо, прокладку, рабочий электрод, прокладки и фитили из матов без связующего или материала СКИТ, электроды (2 шт.);
- промыть все детали под струей воды до тех пор, пока окраска индикаторной бумаги не будет соответствовать нейтральной реакции (рН7);
- сушить на воздухе до полного высыхания;
- уложить в полиэтиленовые пакеты по отдельности электроды и сдать в кассу драгметаллов в установленном порядке;
- отпаять от контактов платы выводы (3 шт.);
- разогреть места вклейки выводов во втулку и в корпус детектора электропаяльником и вынуть выводы;
- удалить остатки клея с выводов механическим способом с помощью скальпеля и пинцета;
- отпаять выводы от проводов;
- уложить выводы в полиэтиленовые пакеты по отдельности и сдать в кассу драгметаллов в установленном порядке;
- детали подлежат списанию и утилизации с твердыми промышленными отходами (4 класс опасности) согласно лимитам на размещение промышленных отходов.

					ИБЯЛ.413538.001-01 РЭ	Лист
Изм.	Лист	№ докум.	Подпись	Да-		39

7 ГАРАНТИИ ИЗГОТОВИТЕЛЯ

7.1 Изготовитель гарантирует соответствие хроматографов требованиям ИБЯЛ.413538.001 ТУ часть 1 при соблюдении потребителем условий транспортирования, хранения, монтажа и эксплуатации.

7.2 Гарантийный срок эксплуатации хроматографов – 18 месяцев со дня отгрузки их потребителю.

7.3 Гарантийный срок эксплуатации может быть продлен изготовителем на время, затраченное на гарантийный ремонт хроматографов, о чем делается отметка в настоящем РЭ.

7.4 После окончания гарантийных обязательств предприятие-изготовитель осуществляет ремонт по отдельным договорам.

8 СВЕДЕНИЯ О РЕКЛАМАЦИЯХ

8.1 Изготовитель регистрирует все предъявленные рекламации и их содержание.

8.2 При отказе в работе или неисправности хроматографов, в период гарантийных обязательств, потребителем должен быть составлен акт о необходимости ремонта и отправки хроматографов предприятию-изготовителю или вызова его представителя.

8.3 Изготовитель производит пуско-наладочные работы и послегарантийные ремонт и абонентское обслуживание хроматографов по отдельным договорам.

					ИБЯЛ.413538.001-01 РЭ	Лист
Изм.	Лист	№ докум.	Подпись	Да-		40

9 СВИДЕТЕЛЬСТВО О ПРИЕМКЕ

9.1 Хроматограф газовый промышленный «Хромат-900-___»
ИБЯЛ.413538.001-___, заводской номер _____ изготовлен и принят в соответствии с
обязательными требованиями государственных стандартов, ИБЯЛ.413538.001 ТУ часть 1,
действующей технической документацией и признан годным к эксплуатации.

Представитель предприятия

МП (место печати)

Дата

Поверитель

МП (место печати)

Дата

					ИБЯЛ.413538.001-01 РЭ	Лист
Изм.	Лист	№ докум.	Подпись	Да-		41

10 СВИДЕТЕЛЬСТВО ОБ УПАКОВЫВАНИИ

10.1 Хроматограф газовый промышленный «Хромат-900-___»
ИБЯЛ.413538.001-___, заводской номер _____ упакован на ФГУП СПО «Аналитприбор» согласно требованиям, предусмотренным в действующей технической документации.

должность

личная подпись

расшифровка подписи

год, месяц, число

11 СВЕДЕНИЯ ОБ ОТГРУЗКЕ

11.1 Дата отгрузки ставится на этикетке. Этикетку сохранять до конца гарантийного срока.

					ИБЯЛ.413538.001-01 РЭ	Лист
Изм.	Лист	№ докум.	Подпись	Да-		42

Приложение А

(обязательное)

Чертеж средств взрывозащиты л.43

Приложение Б
(справочное)
Схема подключения л.44

Приложение В

(обязательное)

Порядок подключения кабеля электропитания и кабеля связи Ethernet

В.1 Подключение кабеля электропитания и кабеля связи Ethernet осуществляется с помощью коробки соединительной ST-29.V1 в комплекте с кабельными вводами FGF1NBK Cortem group. Особенность этих кабельных вводов – внутренняя резьба на выходном отверстии (штулка с внутренней резьбой) (см. рисунок В.2), которая позволяет присоединить дополнительную защитную оболочку кабеля, например гибкие шланги, трубопроводы, гофрированные металлорукава и т.д.

В.2 Коробка соединительная ST-29.V1 в комплекте с кабельными вводами FGF1NBK предназначена для ввода электрических кабелей через трубный ввод во взрывонепроницаемую оболочку БА. Коробка соединительная относится к взрывозащищенному электрооборудованию с маркировкой 1ExdIICT5/T6. Степень защиты оболочки коробки по ГОСТ 14254–96 - IP66/IP67.

В.3 Монтаж кабеля электропитания и кабеля сети Ethernet должны производиться квалифицированным персоналом. С целью предотвращения повреждения резьбы на элементах коробки соединительной и кабельных вводов, монтаж необходимо проводить, не прилагая излишних усилий. Уплотнители внутренней и внешней оболочек кабеля поставляются в комплекте с кабельными вводами.

ВНИМАНИЕ! Ни при каких обстоятельствах не следует вынимать уплотнения из кабельного ввода коробки. Не допускать попадание пыли и растворителей на поверхность уплотнителей. Запрещается монтировать кабельный ввод в оборудование, находящееся под напряжением.

Аналогично, после подачи напряжения в электрические цепи, кабельный ввод не должен подвергаться разборке или другим воздействиям до тех пор, пока не будет снято напряжение.

Внешний вид коробки и обозначения кабельных вводов показаны на рисунке В.1, схема сборки показана на рисунке В.2.

В.4 Для монтажа кабеля электропитания (схема сборки см. рисунок В.2) необходимо:

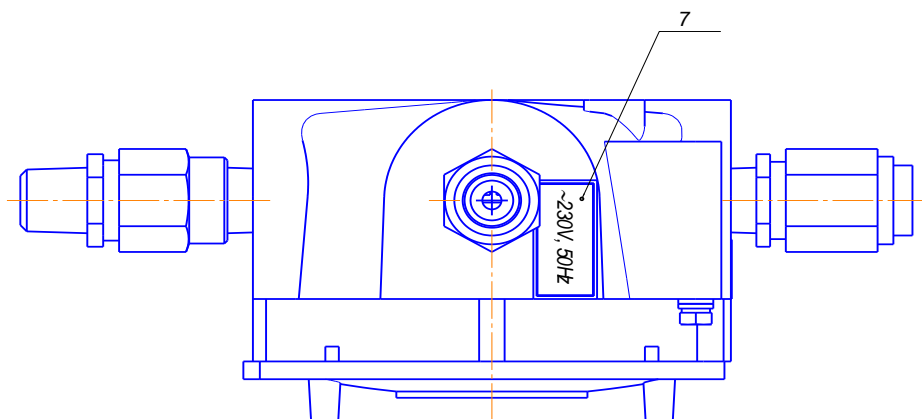
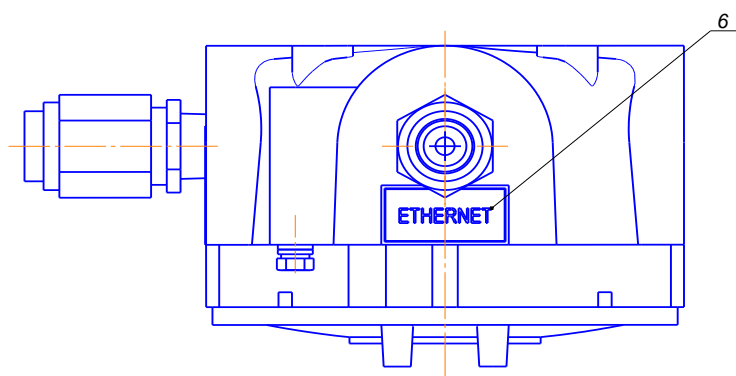
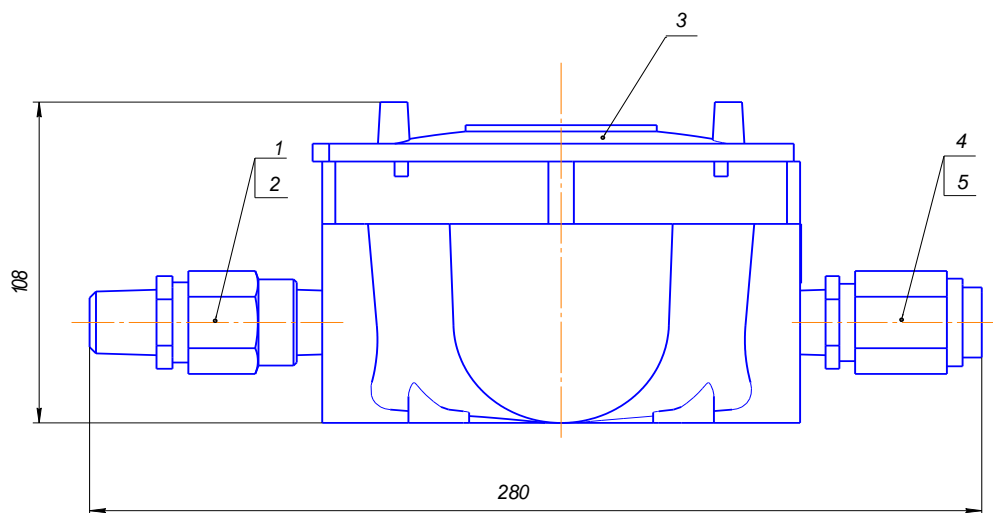
- открутить с кабельного ввода с обозначением «~230 V, 50 Hz» накидную гайку (1) и штулку с внутренней резьбой (2);

- надеть на трубопровод (стальная труба с наружной резьбой G1/2”), с проложенным в нем кабелем электропитания, гайку (1);

- продеть кабель через штулку (2);

- накрутить штулку (2) на трубопровод, если это предусмотрено;

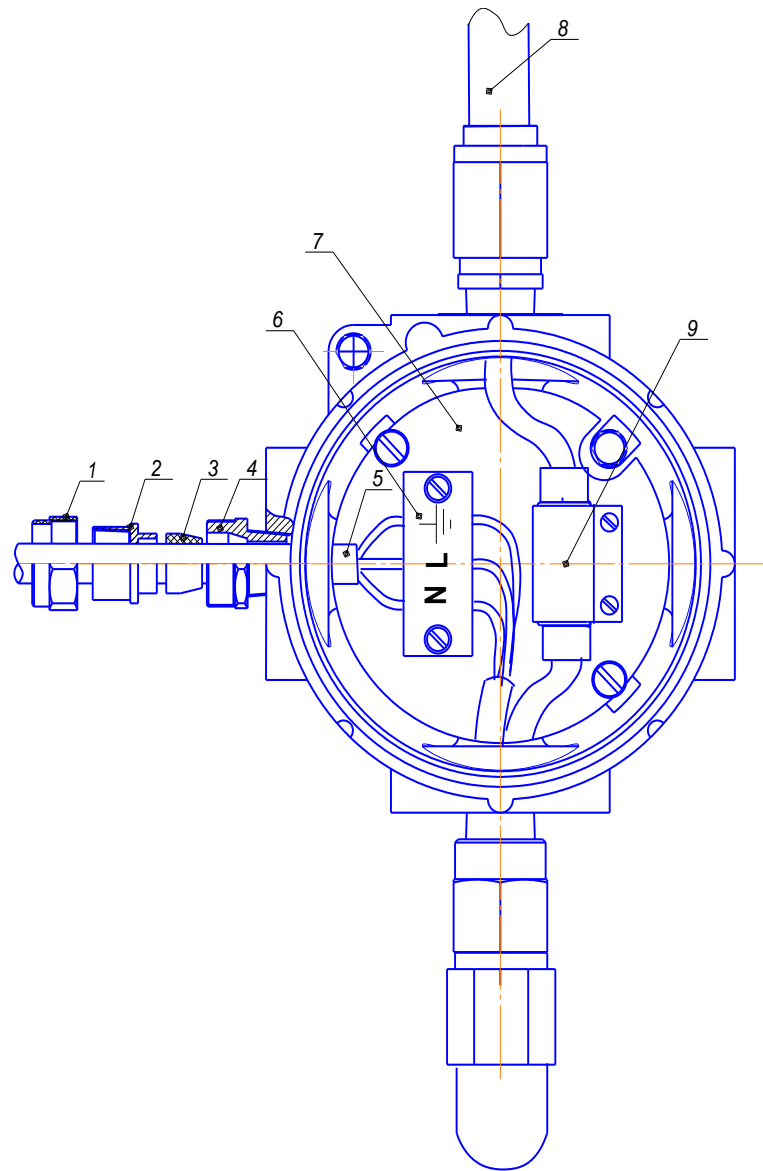
					ИБЯЛ.413538.001-01 РЭ	Лист
Изм.	Лист	№ докум.	Подпись	Да-		45



- 1 – переходник взрывозащищенный RE21G (ExdIIС, IP66);
- 2 – фитинговое соединение взрывозащищенное ВММ-1G (1ExdIIВU, IP66);
- 3 – крышка с резьбовым соединением;
- 4 – ввод кабельный FGF1NBK;
- 5 – фитинговое соединение взрывозащищенное ВММ-1G (1ExdIIВU, IP66);
- 6 – табличка ИБЯЛ.754342.206-09;
- 7 – табличка ИБЯЛ.754342.206-14.

Рисунок В.1 – Коробка соединительная. Внешний вид


					ИБЯЛ.413538.001-01 РЭ	Лист
Изм.	Лист	№ докум.	Подпись	Да-		46



- 1 – гайка накидная;
- 2 – втулка с внутренней резьбой;
- 3 – уплотнительное кольцо;
- 4 – корпус кабельного ввода;
- 5 – оболочка кабеля электропитания;
- 6 – клеммный зажим ТВ-1504;
- 7 – пластина ИБЯЛ.741474.038;
- 8 – защитная оболочка и (или) трубопровод ввода кабеля сети Ethernet;
- 9 – переходник RJ-45.

Рисунок В.2 – Коробка соединительная. Схема сборки

					ИБЯЛ.413538.001-01 РЭ	Лист
Изм.	Лист	№ докум.	Подпись	Да-		47

- продеть кабель через уплотнительное кольцо (3) соответствующего типоразмера и завести внутрь коробки распределительной с запасом по длине 10 – 15 см;
- зафиксировать защитную оболочку кабеля в корпусе кабельного ввода (4) затягиванием гайки (1);
- проконтролировать качество фиксации оболочки кабеля (5) в уплотнительном кольце (отсутствие осевых перемещений и вращения);
- обрезать кабель на необходимую длину, разделить и подключить шины к контактам клеммного зажима (6), соблюдая обозначения: фаза – L, нейтраль – N, земля –  .

В.5 Монтаж кабеля связи Ethernet осуществляется аналогично через кабельный ввод с обозначением «Ethernet». Конец кабеля разделяется под разъем RJ-45 и соединяется с переходником (9).

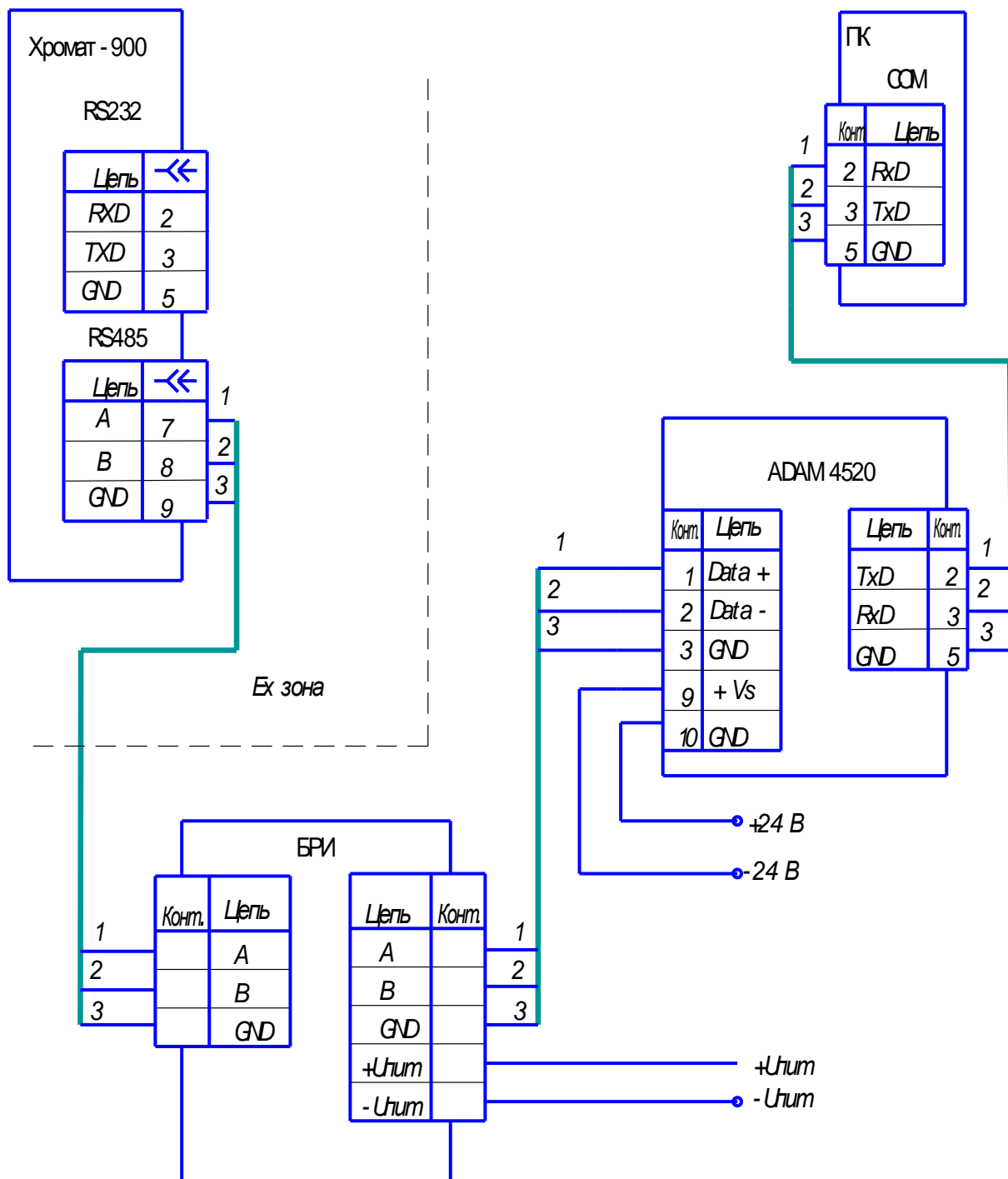
В.6 После монтажа кабелей закрутить крышку коробки распределительной до упора.

					ИБЯЛ.413538.001-01 РЭ	Лист
Изм.	Лист	№ докум.	Подпись	Да-		48

Приложение Г

(справочное)

Схема подключений каналов связи



ADAM 4520 - преобразователь интерфейсов (для RS485)

БРИ - блок разделительный искробезопасный уровня Ib и выше.

Приложение Д

(справочное)

Особенности подключения ЭХД

Д.1 Характерной особенностью ЭХД является отсутствие собственного термостата и связь внутреннего (рабочего) объема с атмосферой.

Обработка сигнала ЭХД осуществляется блоком обработки сигнала ЭХД (БОС ЭХД) с передачей информации по интерфейсу I²C на МСОС.

Связь рабочего объема ЭХД с атмосферой через слой электролита накладывает ограничения на избыточное давление в присоединенном газовом канале, при котором сохраняется работоспособность и исправность детектора. Это давление не должно превышать 1 кПа.

Поэтому, при проверке герметичности газовых каналов хроматографа, ЭХД исключается из газовой схемы и заменяется технологической заглушкой ИБЯЛ.305364.018 из комплекта ЗИП согласно рисунку Д.1.

Вариант структурной схемы хроматографа «Хромат-900» с ЭХД (исполнение ИБЯЛ.413538.001-03) показан на рисунке Д.2.

Демонтаж ЭХД выполняется с соблюдением требований безопасности и инструкций п.2.2.7.

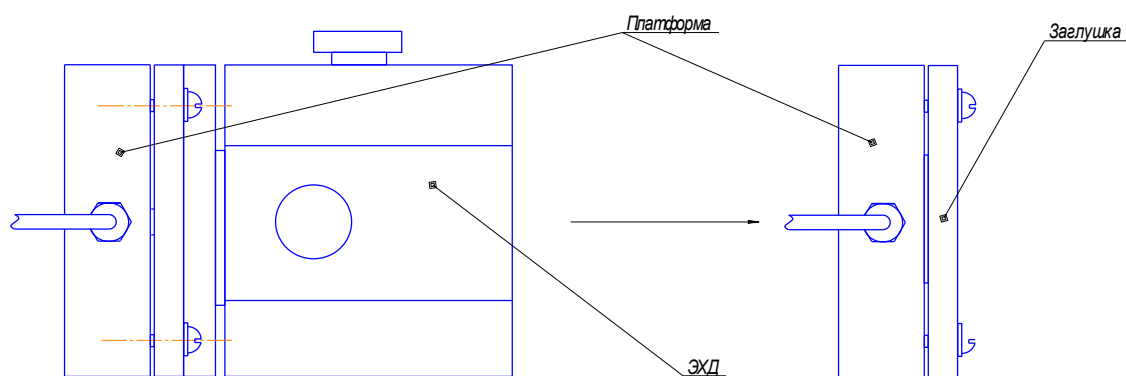


Рисунок Д.1 – Замена ЭХД технологической накладкой.

					ИБЯЛ.413538.001-01 РЭ	Лист
Изм.	Лист	№ докум.	Подпись	Да-		50

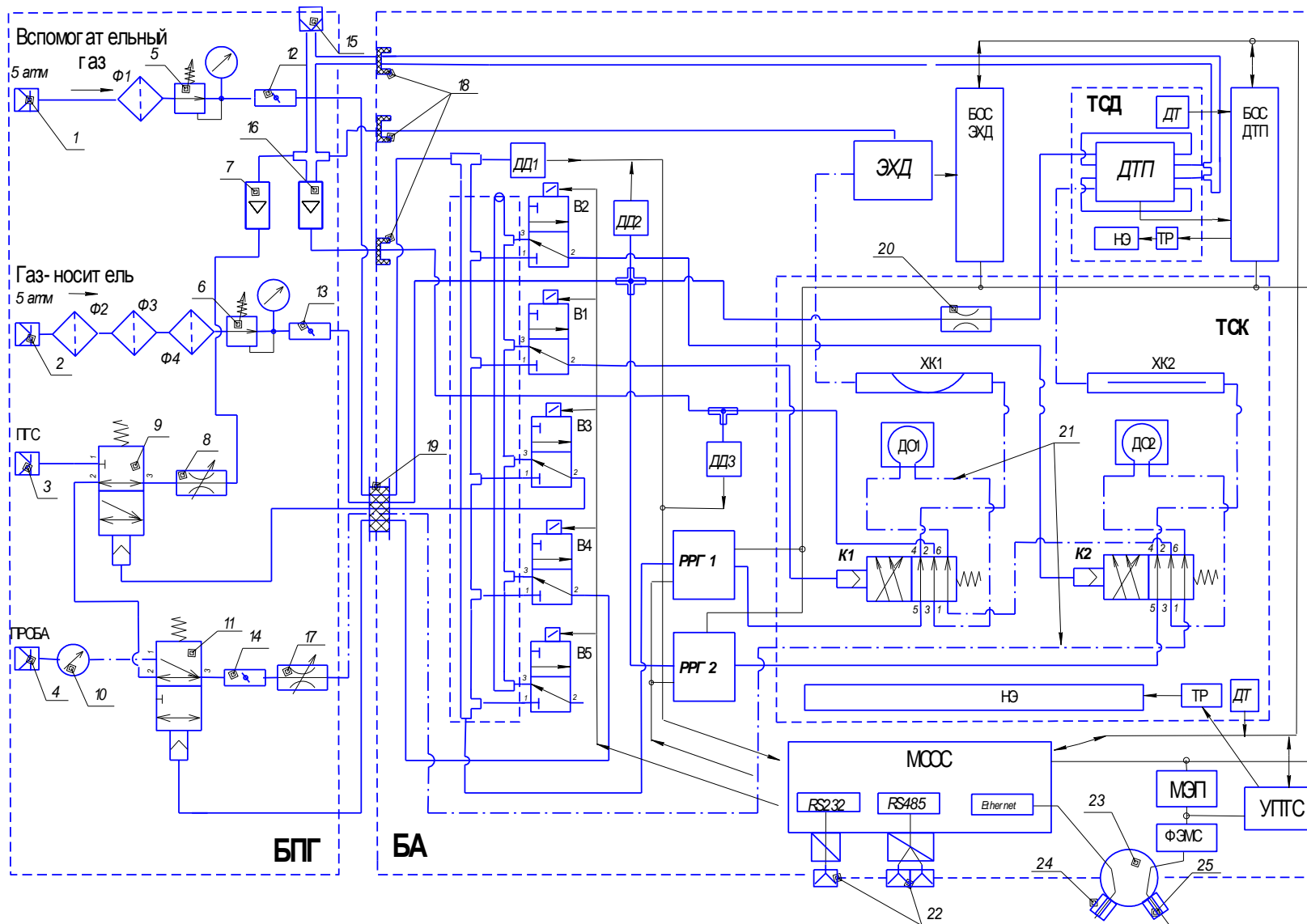


Рисунок Д.2 – Хроматографы газовые промышленные «Хромат-900». Структурная схема с ЭХД

Приложение Е
(справочное)
Обслуживание ЭХД

Е.1 Заливка электролита в ячейку ЭХД

Е.1.1 Отключить электропитание хроматографа.

Е.1.2 Открыть крышку ИБЯЛ.301265.059 взрывонепроницаемой оболочки БА, вывернув 34 болта (18) (см. рисунок 1.3).

Е.1.3 Залить электролит в ячейку ЭХД, выполнив действия в следующей последовательности:

а) вывернуть из заправочного отверстия ЭХД крышку, вынуть уплотнительные прокладки;
б) аккуратно заправить ЭХД электролитом, приготовленным согласно п.Е.3, до верхней риски на торцевой поверхности корпуса с помощью одноразового шприца из комплекта ЗИП;

в) уложить в заправочное отверстие уплотнительные прокладки и завернуть крышку;
г) закрыть крышку и затянуть болты (18) (см. рисунок 1.3), чтобы зазор между контактирующими поверхностями крышки и оболочки не превышал 0,2 мм по всему периметру.

ВНИМАНИЕ! Для заправки одной ячейки ЭХД требуется 20 - 25 мл электролита. При попадании электролита на корпус и элементы конструкции, немедленно удалить капли электролита с помощью бязи (ваты), смоченной водой, затем протереть насухо.

Е.2 Контроль уровня электролита в ячейке ЭХД

Е.2.1 Контроль уровня электролита в ячейке ЭХД проводить не реже одного раза в месяц совместно с контрольным осмотром. Контроль проводится на работающем хроматографе через смотровое окно (7), расположенное на крышке взрывонепроницаемой оболочки БА (см. рисунок 1.3).

Е.2.2 При снижении уровня электролита до нижней риски на торцевой поверхности корпуса ячейки ЭХД долить ДИСТИЛЛИРОВАННУЮ ВОДУ ГОСТ 6709-72, выполнив действия, описанные в п. Е.1.

Е.3 Приготовление электролита

Е.3.1 Количество электролита, необходимого для заправки одной ЭХД, 20 – 25 мл.

Е.3.2 Для приготовления электролита используется только кислота серная химически чистая ГОСТ 4204-77 с удельным весом 1,836 г/см³.

Е.3.3 При приготовлении электролита должны соблюдаться правила техники безопасности при работе с кислотами.

					ИБЯЛ.413538.001-01 РЭ	Лист
Изм.	Лист	№ докум.	Подпись	Да-		52

Е.3.3.1 В фарфоровую кружку налить 814 мл дистиллированной воды, затем долить 186 мл концентрированной серной кислоты, направляя струю кислоты по стеклянной палочке.

Е.3.3.2 Раствор тщательно перемешать и охладить до комнатной температуры. Раствор должен быть прозрачным и бесцветным.

Е.3.3.3 Концентрацию приготовленного электролита проверить ареометром по удельному весу, который должен быть равен $(1,198 \pm 0,003) \text{ г/см}^3$. При несоответствии удельного веса данному значению довести плотность до нужной величины добавлением серной кислоты (при $\rho < 1,198 \text{ г/см}^3$) или дистиллированной воды (при $\rho > 1,198 \text{ г/см}^3$).

Полученный электролит хранить в посуде с плотно закрывающейся пробкой.

Е.4 Для слива электролита из ячейки ЭХД необходимо:

- вывернуть из заправочного отверстия крышку, вынуть уплотнительные прокладки;
- используя шприц одноразовый 20 мл из комплекта ЗИП удалить электролит и перелить его в приготовленную для этой цели чистую стеклянную посуду;
- вставить уплотнительные прокладки и завернуть крышку.

Приложение Ж

(справочное)

Сведения о содержании драгоценных материалов

Ж.1 Суммарная масса драгоценных материалов в хромотографах, в том числе и в покупных изделиях, г, указана в таблице Ж1.1.

Таблица Ж.1.

Условное наименование и обозначение	Золото	Серебро	Платина
Хромат-900-1 ИБЯЛ.413538.001-01	0,00224	1,84698	0,26161
Хромат-900-2 ИБЯЛ.413538.001-02	0,00112	0,92297	0,13082
Хромат-900-3 ИБЯЛ.413538.001-03	0,00112	0,92351	0,13081
Хромат-900-4 ИБЯЛ.413538.001-04			0,29654

Лист регистрации изменений

изм.	Номера листов (страниц)				Номер документа	Подпись	Дата	Срок введения изменения
	измененных	замененных	новых	аннулированных				
3	-	все	-	-	ИБЯЛ.27-2010			

