

СОГЛАСОВАНО  
Руководитель ЦИО «ФГУП «ВНИИМС»  
В.Н. Яшин  
«\_\_\_\_\_» 2008 г.



**Государственная система обеспечения единства измерений**

**ГАЗОАНАЛИЗАТОРЫ  
ЭССА**

**Методика поверки**

**ЯРКГ 1.550.001 МП**

**Москва 2008**

Настоящая методика поверки распространяется на газоанализаторы ЭС-СА (в дальнейшем газоанализаторы), выпускаемые ООО БЮРО АНАЛИТИЧЕСКОГО ПРИБОРОСТРОЕНИЯ «ХРОМДЕТ-ЭКОЛОГИЯ» в соответствии с техническими условиями ЯРКГ 1.550.001 ТУ.

Методика устанавливает методы и средства первичной и периодической поверок газоанализаторов при выпуске и в процессе эксплуатации.

Межповерочный интервал – 1 год.

## 1. ОПЕРАЦИИ ПОВЕРКИ

1.1. При проведении поверки выполняют операции, указанные в таблице 1.

Таблица 1

	Номер пункта методики поверки	Обязательность проведения операции при проведении поверки:	
		Первичной	Периодической
Проверка внешнего вида, комплектности, маркировки и упаковки	5.1	Да	Да
Опробование	5.2	Да	Да
Проверка электрического сопротивления и прочности изоляции	5.2.1, 5.2.2	Да	Нет
Определение основной погрешности измерения	5.3	Да	Да
Определение времени установления показаний	5.4	Да	Да
Определение основной относительной погрешности и времени срабатывания сигнализации	5.5	Да	Да

1.2. Если при проведении какой-либо операции поверки получен отрицательный результат, дальнейшая проверка прекращается.

1.3. При проведении поверки должны выполняться следующие требования безопасности:

- к работе должны допускаться лица не моложе 18 лет, прошедшие вводный инструктаж;

- должны выполняться правила техники безопасности для защиты персонала от поражения электрическим током согласно классу III ГОСТ 12.2.007.0-75;

- должны выполняться правила техники безопасности в соответствии с «Правилами устройства и безопасной эксплуатации сосудов, работающих под давлением (ПБ 10-115-96);
- не допускается сброс ПГС в атмосферу рабочих помещений;
- помещение должно быть оборудовано вытяжкой.

## 2. СРЕДСТВА ПОВЕРКИ

При проведении поверки должны применяться указанные ниже средства:

1. Термометр ТЛ-4, ГОСТ 28498-90.
2. Психрометр аспирационный электрический М-34, ТУ 25-1607.054-85. Диапазон измерений 10 - 100%.
3. Барометр-анероид специальный БАММ-1. Диапазон измерений 80 - 106 кПа, погрешность измерений  $\pm 200$  Па, ТУ 25-04-1513-79.
4. Вольтметр универсальный В7-27. Ек2.710.005 ТУ.
5. Блок питания Б5-47, 3.233.220-ТУ.
6. Блок питания Б5-44
7. Миллиамперметр М4230 диапазон измерений 0 - 50 мА., кл.1,5.
8. Мегаомметр МА 100/4 с рабочим напряжением 500 В, Кл 3,5
9. Пробойная установка УПУ-1М УЗ.771.001 ТУ.
10. Генератор аммиака переносной ГЕА-01, ЯРКГ 5.184.003 ТУ. Диапазон создаваемых концентраций аммиака в воздухе от 10 до 2000 мг/м<sup>3</sup>, пределы допускаемой относительной погрешности  $\pm 7$  %.
11. Генератор газовых смесей ГГС-03-03, ШДЭК. 418313.001 ТУ, в комплекте с ГСО-ПГС NH<sub>3</sub>/N<sub>2</sub>, СО/воздух, NO<sub>2</sub>/N<sub>2</sub>, NO/N<sub>2</sub>, H<sub>2</sub>S/N<sub>2</sub>, SO<sub>2</sub>/N<sub>2</sub> в баллонах под давлением по ТУ 6-16-2956-92, пределы допускаемой относительной погрешности  $\pm (5 - 7)$  %.
12. Генератор ТДГ-01 с ИМ сероводорода, ИМ диоксида серы, ИМ диоксида азота по ИБЯЛ.418319.013 ТУ
13. Установка УПГС-01Х, АБЛК.468784.400 ТУ, для получения ПГС хлора в воздухе в диапазоне от 0,5 до 50,0 мг/м<sup>3</sup>, пределы допускаемой относительной погрешности  $\pm 7$  %.
14. Генератор ГХ-120, ТУ 4215-008-33184512-97, для получения ПГС хлора в воздухе в диапазоне 0,5 – 22 мг/м<sup>3</sup>, пределы допускаемой относительной погрешности  $\pm 7$  %.
15. Генератор озона ГС-024 2-го разряда, ТУ 4215-012-23136558-2002, пределы допускаемой относительной погрешности  $\pm 7$  %.
16. ГСО-ПГС O<sub>2</sub>/N<sub>2</sub>, CH<sub>4</sub> и C<sub>3</sub>H<sub>8</sub> в воздухе в баллонах под давлением по ТУ 6-16-2956-92.
17. Поверочный нулевой газ (воздух) в баллоне под давлением, ТУ 6-21-5-82.

- 4 ЯРКГ 1.550.001 МП
- 18. Индикатор расхода-ротаметр РМ-А-0.083 УЗ по ТУ 25-02.070213-82, Кл. 4.
- 19. Вентиль тонкой регулировки АПИ 4.463.008
- 20. Секундомер СОПр-2а-3-221, ГОСТ 25336-82.
- 21. Трубка фторопластовая Ф4-Д по ТУ6-05-987-79.

Примечание:

- все средства поверки должны иметь действующие свидетельства о поверки и аттестаты;
- допускается применение других средств поверки, метрологические характеристики не хуже указанных.

### **3. УСЛОВИЯ ПОВЕРКИ**

3.1. При проведении поверки должны соблюдаться следующие условия:

- температура окружающей среды, °С 20 ± 5
- относительная влажность, % 55 ± 5
- атмосферное давление, кПа от 96,6 до 104,8
- напряжение питания переменного тока, В 220<sup>+22</sup><sub>-33</sub>
- частота, Гц 50 ± 1

3.2. При проведении поверки приборы не должны подвергаться тряске, ударам, воздействию внешних электромагнитных полей, превышающих фоновые.

3.3. ГСО-ПГС в баллонах под давлением должны быть в течение 24 часов выдержаны в помещении, в котором производится поверка.

### **4. ПОДГОТОВКА К ПОВЕРКЕ**

Перед проведением поверки необходимо выполнить следующие подготовительные работы:

- 4.1. Проверить комплектность газоанализатора в соответствии с Руководством по эксплуатации ЯРКГ 1.550.001-(ОХ)РЭ.
- 4.3. Подготовить газоанализатор к работе в соответствии Руководством по эксплуатации ЯРКГ 1.550.001-(ОХ)РЭ;
- 4.4. Собрать схему для поверки согласно рис. 1 и 2.

### **5. ПРОВЕДЕНИЕ ПОВЕРКИ**

5.1. Внешний осмотр

При внешнем осмотре должны быть:

- установлено отсутствие механических повреждений, которые могут влиять на работоспособность газоанализатора;

- проверены комплектность газоанализатора, наличие пломб, состояние маркировки и внешнего вида, состояние крепежных деталей, исправность органов управления и настройки.

Результаты внешнего осмотра считаются удовлетворительными, если газоанализатор соответствует требованиям Руководства по эксплуатации ЯРКГ 1.550.001-(0X)РЭ.

## 5.2. Опробование

### 5.2.1. Проверка электрического сопротивления изоляции

Испытаниям подвергается блок сигнализации (БС) и блок измерения и сигнализации (БИС) газоанализаторов. Измерение электрического сопротивления изоляции проводится мегаомметром МА 100/4. Сопротивление поочередно измеряется между «сухими» контактами реле и контактами вилки сетевого питания.

Газоанализатор считается выдержавшим испытание, если сопротивление изоляции не менее 40 МОм.

### 5.2.2. Проверка электрической прочности изоляции

Проверка прочности изоляции газоанализатора проводится на пробойной установке УПУ-1М.

Испытаниям подвергается БС газоанализаторов исполнения БС/(И)/(Р)/(Н). Испытательное напряжение частотой 50 Гц прикладывается к контактам в соответствии с таблицей 2.

Таблица 2

Замкнуты между собой	Замкнуты между собой
Питание ИП Общий	Контакты вилки сетевого кабеля при включенном тумблере «ВКЛ»
Замкнуты между собой	Замкнуты между собой
Питание ИП Общий	Нормально замкнутые и нормально разомкнутые контакты реле: ПОРОГ1, ПОРОГ2, ПОРОГ3, НЕ- ИСПРАВНОСТЬ, кон- такты разъема RS – 232

Испытательное напряжение повышается плавно, начиная с 0 до 1500 В за время не менее 10 с. Блок выдерживают под действием испытательного напряжения в течение 1 мин. Затем напряжение снижают до 0 В.

Газоанализатор считается выдержавшим испытание на электрическую прочность изоляции, если во время испытаний отсутствовал пробой в указанных цепях, а ток утечки не должен превышать 5 мА.

## 5.3. Определение метрологических характеристик

### 5.3.1 Определение основной погрешности измерения

## 6 ЯРКГ 1.550.001 МП

Определение основной погрешности измерительных каналов для всех моделей газоанализаторов проводят при пропускании ПГС № 1-2-3-2-1-3. Время пропускания ПГС – не менее 5 мин. Расход ПГС должен составлять  $(0,4 \pm 0,1) \text{ дм}^3/\text{мин}$ .

Основную приведенную погрешность, в %, рассчитывают для диапазона, в котором нормирована основная приведенная погрешность, по формуле:

$$\gamma_i = \frac{C_i - C_o}{C_k} \cdot 100 \quad (1),$$

где  $C_i$  - измеренное значение массовой концентрации или объемной доли измеряемого компонента в одной точке,  $\text{мг}/\text{м}^3$  или % (об.);

$C_o$  - действительное значение массовой концентрации или объемной доли измеряемого компонента в ПГС,  $\text{мг}/\text{м}^3$  или % (об.);

$C_k$  - верхний предел диапазона измерений, для которого нормированы пределы допускаемой основной приведенной погрешности (см. ПРИЛОЖЕНИЕ 3).

Газоанализатор считается выдержавшим испытания, если полученные значения основной приведенной погрешности  $\gamma_i$  в каждой точке не превышают значений, указанных в ПРИЛОЖЕНИИ 3.

Основную относительную погрешность, в %, рассчитывают для диапазона, в котором нормирована основная относительная погрешность, по формуле:

$$\Delta_i = \frac{C_i - C_o}{C_o} \cdot 100 \quad (2),$$

где  $C_i$  - измеренное значение массовой концентрации определяемого компонента в ПГС в одной точке,  $\text{мг}/\text{м}^3$

$C_o$  - действительное значение массовой концентрации измеряемого компонента в ПГС,  $\text{мг}/\text{м}^3$

Газоанализатор считается выдержавшим испытания, если значения основной относительной погрешности  $\Delta_i$  в каждой точке не превышают значений, указанных в ПРИЛОЖЕНИИ 3.

### 5.4. Определение времени установления показаний

Допускается проводить определение времени установления показаний одновременно с определением основной погрешности по п. 5.3.1 в следующем порядке:

- на вход газоанализатора подают ПГС №3 (ПРИЛОЖЕНИЕ 1), соответственно поверяемому измерительному каналу), фиксируют установившиеся показания газоанализатора;

- вычисляют значение, равное 0,9 установившихся показаний газоанализатора;

- подают на вход газоанализатора ПГС № 3, включают секундомер и фиксируют время достижения значения, равного 0,9 установившихся показаний.

Результаты испытания считают положительными, если время установления показаний для измерительных каналов с электрохимическими детекторами не превышает 90 с, для измерительных каналов с термокаталитическими детекторами не превышает 15 с.

5.5. Определение относительной погрешности и времени срабатывания сигнализации

Испытания проводить в следующей последовательности:

- подавать в течение 5 мин на вход адаптера ПГС с массовой концентрацией или объемной долей определяемого компонента, превышающей в 1,5 раза установленное пороговое значение; адаптер должен быть снят;

- расход ПГС должен составлять  $(0,4 \pm 0,1)$  дм<sup>3</sup>/мин;

- надеть адаптер на детектор ИП или БИС и одновременно включить секундомер;

- зафиксировать показания газоанализатора и показания по секундомеру в момент срабатывания сигнализации.

Относительную погрешность срабатывания сигнализации рассчитывают по формуле:

$$\delta_{\text{ср}} = \frac{(C_{\text{ср}} - C_{\text{пор}}) \cdot 100}{C_{\text{пор}}}, \quad (12)$$

где  $C_{\text{ср}}$  – измеренное значение массовой концентрации или объемной доли измеряемого компонента, при которой произошло срабатывание сигнализации, мг/м<sup>3</sup> или % (об.);

$C_{\text{пор}}$  – установленное пороговое значение, мг/м<sup>3</sup> или % (об.).

Газоанализаторы считаются выдержавшими испытания, если относительная погрешность срабатывания сигнализации не превышает  $\pm 2,5$  % для канала кислорода и  $\pm 10$  % для остальных измерительных каналов, а время срабатывания сигнализации не превышает 60 с для всех измерительных каналов, кроме метана, а для метана не превышает 15 с.

## 6. ОФОРМЛЕНИЕ РЕЗУЛЬТАТОВ ПОВЕРКИ

6.1. Результат поверки оформляются протоколом и свидетельством о поверке установлено формы по ПР50.2006.- 94.

6.2. Сведения о первичной поверке заносятся в раздел 4 Паспорта на газоанализатор ЯРКГ 1.550.001-(ОХ)ПС.

6.3. При отрицательных результатах поверки газоанализатор не допускается к применению и выдают извещение о непригодности установленной формы по ПР 50.2.006-94.

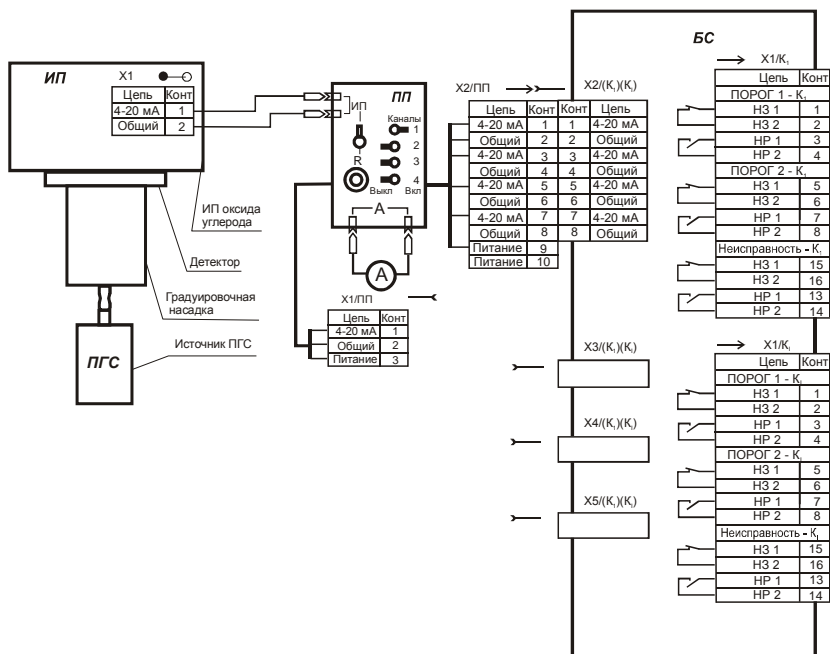


РИС. 1

Схема для проверки газоанализаторов исполнения БС  
 БС- блок сигнализации; А- амперметр;  
 ПП – пульт проверочный





## Перечень ПГС, применяемых при проведении поверки

Измеряемый компонент	Диапазон изменений, мг/м <sup>3</sup>	Номинальное значение объемной доли целевого компонента в ПГС, мг/м <sup>3</sup>			Источник получения ПГС
		ПГС №1	ПГС №2	ПГС №3	
Метан (CH <sub>4</sub> )	0 – 2,2 %об.	ПНГ	1,0±0,1%об.	2,0±0,20%об.	Баллон с ПГС CH <sub>4</sub> - воздух
Пропан (C <sub>3</sub> H <sub>8</sub> )	0 – 0,85 %об.	ПНГ	0,40±0,05%об.	0,77±0,05%об.	Баллон с ПГС C <sub>3</sub> H <sub>8</sub> - воздух
Оксид углерода (CO)	0 – 100	ПНГ	18±2	90±10	Баллон с ПГС CO – воздух
Оксид углерода (CO)	0 – 300	ПНГ	18±2	280±10	Баллон с ПГС CO – воздух
Аммиак (NH <sub>3</sub> )	0 – 100	ПНГ	18±2	90±5	Генератор аммиака ГЕА-01
Аммиак (NH <sub>3</sub> )	0 – 500	ПНГ	20±2	450±40	Генератор аммиака ГЕА-01
Хлор (Cl <sub>2</sub> )	0 – 5	ПНГ	0,9±0,1	4,5±0,5	Генератор хлора ГХ-120
Хлор (Cl <sub>2</sub> )	0 – 25	ПНГ	0,9±0,1	22±2,0	Генератор хлора ГХ-120
Хлор (Cl <sub>2</sub> )	0 – 50	ПНГ	4,5±0,2	45±2,0	Генератор хлора ГХ-120
Сероводород (H <sub>2</sub> S)	0 – 30	ПНГ	9,0±1,0	29±1	ГГС-03-03 с ГСО-ПГС H <sub>2</sub> S – азот в баллоне под давлением № 4283-88 (генератор ТДГ-01 в комплекте с ИМ сероводорода по ИБЯЛ.418319.013 ТУ)
Диоксид серы (SO <sub>2</sub> )	0 – 30	ПНГ	9,0±1,0	29±1,0	ГГС-03-03 в комплекте с ГСО-ПГС состава SO <sub>2</sub> – азот в баллоне под давлением № 4036-87 (генератор ТДГ- с ИМ диоксида серы по ИБЯЛ.418319.013 ТУ
Озон (O <sub>3</sub> )	0 - 1	ПНГ	0,09±0,01	0,9±0,1	Генератор ОЗ ГС-024-25
Диоксид азота NO <sub>2</sub>	0 – 10	ПНГ	1,8±0,20	9,0±1	Генератор ТДГ-01 с ИМ диоксида азота по ИБЯЛ.418319.013 ТУ
Оксид азота (NO)	0 – 30	ПНГ	2,7±0,2	27±3	Баллон с ПГС NO - азот
Кислород	0 – 30 %об.	ПНГ	15,0±0,5%об.	29,0±0,5%об.	Баллон с ПГС O <sub>2</sub> - азот

### Определение измеренных значений массовой концентрации или объемной доли по выходным сигналам газоанализатора

1. Определение массовой концентрации измеряемого компонента по выходному сигналу ИП всех газоанализаторов, кроме измерительного канала СО газоанализаторов исполнения МБ.

Выходным сигналом ИП является аналоговый токовый сигнал 4 – 20 мА. Для определения массовой концентрации измеряемого компонента необходимо включить последовательно в цепь ИП – БС миллиамперметр, как показано на рисунке 1.

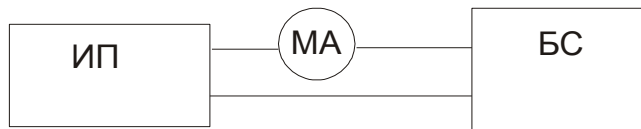


Рис. 3

**ИП – измерительный преобразователь, МА - миллиамперметр, БС – блок сигнализации**

Измеряемая концентрация определяется по формуле:

$$C_i = K_1 \times (I_i - 4) \quad \text{где,}$$

$C_i$  – определяемая концентрация при подаче ПГС №  $i$ , (мг/м<sup>3</sup>, % (об.);

$I_i$  – значение измеренного тока при подаче ПГС №  $i$ , (мА).

$K_1$  – определяется из таблицы 1.

Коэффициенты  $K_1$ , используемые для расчета токового сигнала ИП

Тип ИП	Измеряемый компонент	Диапазон измерения	$K_1$
ИП УО – 100 –(М) П	Оксид углерода	0 – 100 мг/м <sup>3</sup>	6,25
ИП УО – 300 – (М)П	Оксид углерода	0 – 300 мг/м <sup>3</sup>	18,75
ИП АМ - 100	Аммиак	0 – 100 мг/м <sup>3</sup>	6,25
ИП АМ - 600	Аммиак	0 – 500 мг/м <sup>3</sup>	31,25
ИП ХЛ - 5	Хлор	0 – 5,0 мг/м <sup>3</sup>	0,312
ИП ХЛ - 25	Хлор	0 – 25,0 мг/м <sup>3</sup>	1,562
ИП ХЛ - 50	Хлор	0 – 50 мг/м <sup>3</sup>	3,125
ИП СВ – 30	Сероводород	0 – 30 мг/м <sup>3</sup>	1,875
ИП СД-30	Диоксид серы	0 – 30 мг/м <sup>3</sup>	1,875
ИП ОЗ - 1	Озон	0 – 1,0 мг/м <sup>3</sup>	0,063
ИП АД - 10	Азота диоксид	0 – 10,0 мг/м <sup>3</sup>	0,625
ИП АО - 30	Азота оксид	0 – 30,0 мг/м <sup>3</sup>	1,875
ИП КС - 30	Кислород	0 – 30,0 %об.	1,875
ИП МН-2,5	Метан	0 – 2,2 %об.	0,138
ИП МН-2,5	Пропан	0 – 0,85 %об.	0,053

2. Определение массовой концентрации компонента по выходному сигналу газоанализаторов исполнения МБ

Выходным сигналом газоанализаторов исполнения МБ является аналоговый потенциальный сигнал. Для определения массовой концентрации компонента необходимо подключить вольтметр к контрольным гнездам БИС, как показано на рис. 2, и замерить выходное напряжение. Измеряемая концентрация оксида углерода определяется по формуле:

$$C_i = K_2 \cdot U_i \quad \text{где,}$$

$C_i$  – определяемая концентрация оксида углерода при подаче ПГС №  $i$ , (мг/м<sup>3</sup>);

$U_i$  – значение измеренного напряжения на контрольных гнездах БИС при подаче ПГС №  $i$ , (В).

$K_2$  – определяется из таблицы 2.

## Приложение 2. Таблица 2

Коэффициенты  $K_2$ , используемые для расчета аналоговых потенциальных сигналов газоанализаторов исполнения МБ

Газоанализатор	Измеряемый компонент	Диапазон измерения	$K_2$
ЭССА-СО/100 исп. МБ	Оксид углерода	0 – 100 мг/м <sup>3</sup>	40
ЭССА-СО/300 исп. МБ	Оксид углерода	0 – 300 мг/м <sup>3</sup>	120

Диапазоны измерений массовой концентрации и объемной доли определяемых компонентов в воздухе рабочей зоны, а также погрешности измерения газоанализаторов ЭССА

Измеряемый компонент	Тип МБ / ИП	Диапазон Измерений	Пределы допускаемой основной погрешности	
			приведенной ( $\gamma_0$ ), %	относительной ( $\Delta_0$ ), %
Оксид углерода	ЭССА-СО/100 исп. МБ	0 – 20 мг/м <sup>3</sup>	± 20	-
		20 – 100 мг/м <sup>3</sup>	-	± 20
	ЭССА-СО/300 исп. МБ	0 – 20 мг/м <sup>3</sup>	± 20	-
		20 – 300 мг/м <sup>3</sup>	-	± 20
	ИП УО – 100 - П	0 – 20 мг/м <sup>3</sup>	± 20	-
		20 – 100 мг/м <sup>3</sup>	-	± 20
ИП УО – 100 - М	0 – 20 мг/м <sup>3</sup>	± 20	-	
	20 – 100 мг/м <sup>3</sup>	-	± 20	
ИП УО – 300 - П	0 – 20 мг/м <sup>3</sup>	± 20	-	
	20 – 300 мг/м <sup>3</sup>	-	± 20	
ИП УО – 300 - М	0 – 20 мг/м <sup>3</sup>	± 20	-	
	20 – 300 мг/м <sup>3</sup>	-	± 20	
Аммиак	ИП АМ - 100	0 – 20 мг/м <sup>3</sup>	± 20	-
		20 – 100 мг/м <sup>3</sup>	-	± 20
	ИП АМ - 500	0 – 20 мг/м <sup>3</sup>	± 20	-
20 – 500 мг/м <sup>3</sup>		-	± 20	
ИП АМ - 2000	0 – 60 мг/м <sup>3</sup>	± 20	-	
	60 – 2000 мг/м <sup>3</sup>	-	± 20	

Измеряемый компонент	Тип МБ / ИП	Диапазон Измерений	Пределы допускаемой основной погрешности	
			приведенной ( $\gamma_0$ ), %	относительной ( $\Delta_0$ ), %
Хлор	ИП ХЛ - 5	0 – 1,0 мг/м <sup>3</sup>	± 20	-
		1,0 – 5,0 мг/м <sup>3</sup>	-	± 20
	ИП ХЛ - 25	0 – 1,0 мг/м <sup>3</sup> 1,0 – 25,0 мг/м <sup>3</sup>	± 20 -	- ± 20
	ИП ХЛ - 50	0 – 5 мг/м <sup>3</sup> 5 – 50 мг/м <sup>3</sup>	± 20 -	- ± 20
Сероводород	ИП СВ – 30	0 – 10 мг/м <sup>3</sup> 10 – 30 мг/м <sup>3</sup>	± 20 -	- ± 20
Диоксид серы	ИП СД-30	0 – 10 мг/м <sup>3</sup> 10 – 30 мг/м <sup>3</sup>	± 20 -	- ± 20
Озон	ИП ОЗ - 1	0 – 0,10 мг/м <sup>3</sup> 0,10 – 1,00 мг/м <sup>3</sup>	± 20 -	- ± 20
Диоксид азота	ИП АД - 10	0 – 2,0 мг/м <sup>3</sup> 2,0 – 10,0 мг/м <sup>3</sup>	± 20 -	- ± 20
Оксид азота	ИП АО - 30	0 – 3,0 мг/м <sup>3</sup> 3,0 – 30,0 мг/м <sup>3</sup>	± 20 -	- ± 20
Кислород	ИП КС - 30	0 – 30,0 %	± 2,5	-
Метан	ИП МН – 2,5	0 – 2,2% (0 – 50 % НКПР)	± 10	-
Пропан	ИП МН – 2,5	0 – 0,85% (0 – 50 % НКПР)	± 10	-

ОКП 421512

СОГЛАСОВАНО

Руководитель ГЦИ СИ ФГУП

«ВНИИМС»



Б. Н. Яншин

2007 г.

УТВЕРЖДАЮ

Генеральный директор ООО

ООО БАП «ХРОМДЕТ-ЭКОЛОГИЯ»

Сулович В.Л.

" 2007 г.



ИЗВЕЩЕНИЕ ЯРКГ.8-11 об изменении № 1  
Методики поверки  
Газоанализаторов ЭССА

ЯРКГ 1.550.001 МП



