

**Оглавление**

<b>1. ОПИСАНИЕ И РАБОТА</b> .....	<b>2</b>
1.1. НАЗНАЧЕНИЕ .....	2
1.2. ХАРАКТЕРИСТИКИ .....	3
1.3. СОСТАВ ИЗДЕЛИЯ .....	4
1.4. УСТРОЙСТВО И РАБОТА ДАТЧИКА .....	4
1.5. Маркирование и пломбирование .....	6
<b>2. ИСПОЛЬЗОВАНИЕ ПО НАЗНАЧЕНИЮ</b> .....	<b>6</b>
2.1. Общие указания .....	6
2.2. Эксплуатационные ограничения .....	7
2.3. Монтаж и демонтаж .....	7
2.4. Подготовка к работе .....	8
2.5. Регулирование .....	8
2.6. Обеспечение искробезопасности датчиков .....	8
<b>3. ТЕХНИЧЕСКОЕ ОБСЛУЖИВАНИЕ</b> .....	<b>9</b>
3.1. Общие указания .....	9
3.2. Меры безопасности .....	9
3.3. Порядок технического обслуживания .....	10
<b>4. МЕТОДИКА ПОВЕРКИ</b> .....	<b>10</b>
4.1. Общие положения и область распространения .....	10
4.2. ОПЕРАЦИИ ПОВЕРКИ .....	11
4.3. СРЕДСТВА ПОВЕРКИ .....	11
4.4. УСЛОВИЯ ПОВЕРКИ .....	12
4.5. ПОДГОТОВКА К ПОВЕРКЕ .....	12
4.6. ПРОВЕРКА РАБОТОСПОСОБНОСТИ .....	12
4.7. ПРОВЕДЕНИЕ ПОВЕРКИ .....	13
<b>5. ТЕКУЩИЙ РЕМОНТ</b> .....	<b>14</b>
5.1. Общие указания .....	14
5.2. Меры безопасности .....	14
5.3. Устранение последствий отказов .....	14
<b>6. ПРАВИЛА ХРАНЕНИЯ И ТРАНСПОРТИРОВАНИЯ</b> .....	<b>15</b>
<b>7. УТИЛИЗАЦИЯ</b> .....	<b>15</b>
Приложение А .....	16
Приложение Б .....	17
Приложение В .....	18
Приложение Г .....	19
Приложение Д .....	20
<b>ГАРАНТИЙНЫЙ ТАЛОН</b> .....	<b>21</b>
<b>ГАРАНТИЙНЫЕ ОБЯЗАТЕЛЬСТВА</b> .....	<b>21</b>

Настоящее руководство по эксплуатации предназначено для персонала, обслуживающего датчики взрывоопасных газов с унифицированным сигналом серии СИГМА-03.ДВ (в дальнейшем - датчики), и содержит следующие разделы:

- описание и работа;
- использование по назначению;
- техническое обслуживание;
- поверка датчика;
- текущий ремонт;
- правила хранения и транспортирования;
- утилизация.

К обслуживанию датчиков допускается персонал, аттестованный для работы с взрывозащищенным электрооборудованием и прошедший инструктаж по технике безопасности.

Просим учесть, что техническое совершенствование датчиков может привести к принципиальным расхождениям между конструкцией, схемой датчика и текстом настоящего документа.

В тексте приняты следующие сокращения:

- НКПР** – нижний концентрационный предел распространения пламени
- ВОГ** - взрывоопасный газ или пар.
- ПУЭ** - правила устройства электроустановок.
- Д** - датчик.
- ПГС** - поверочная газовая смесь.
- РЭ** – руководство по эксплуатации

## **1. ОПИСАНИЕ И РАБОТА**

### **1.1. НАЗНАЧЕНИЕ**

Датчики СИГМА-03.ДВ предназначены для измерения довзрывных концентраций взрывоопасных газов и паров таких как метан, пропан, бутан, пары бензина, керосина, дизельного топлива, ацетона и других углеводородов в атмосфере взрывоопасных зон, производственных помещений классов В-1, В-1а и наружных установок класса В-г (по классификации ПУЭ, гл.7.3, изд.1985 г.).

Датчики предназначены для работы в составе газоанализатора универсального СИГМА-03 (далее по тексту газоанализатор) или со вторичной регистрирующей и показывающей аппаратурой, регуляторами и другими устройствами автоматики, аппаратурой централизованного контроля и системами управления, работающими от стандартного выходного сигнала (4...20) мА постоянного тока.

Датчики обеспечивают непрерывное преобразование значения измеряемого параметра в электрический унифицированный аналоговый токовый выходной сигнал (4...20) мА для дистанционной передачи в блок информационный СИГМА-03.ИПК газоанализатора СИГМА-03.

При работе в составе сигнализатора СИГМА-03 датчики обеспечивают сигнализацию на одном из двух уровней концентраций паров ВОГ в воздухе 10, или 20 %НКПР.

Датчики выполняются с видом взрывозащиты «Искробезопасная электрическая цепь» с уровнем взрывозащиты «взрывобезопасный» и имеют маркировку взрывозащиты "1ExibdIIBT4" соответствуют ГОСТ Р 51330.0-99, ГОСТ Р 51330.10-99 и могут устанавливаться во взрывоопасных зонах помещений и наружных установок согласно гл. 7.3 ПУЭ и другим директивным документам, регламентирующим применение электрооборудования во взрывоопасных зонах.

Искробезопасность электрических цепей датчиков достигается за счет ограничения напряжения и тока в их электрических цепях до искробезопасных значений, а также выполнения их конструкции в соответствии с ГОСТ Р 51330.10-99.

Датчики являются взаимозаменяемыми изделиями третьего порядка по ГОСТ 12997-84 и соответствуют требованиям ГОСТ 112997-84, ГОСТ 22520-85.

По степени защиты от проникновения пыли, посторонних тел и воды датчики соответствуют исполнению IP54 по ГОСТ 14254-80.

По устойчивости к механическим воздействиям датчики соответствуют группе исполнения F3 по ГОСТ 12997: датчики устойчивы к воздействию синусоидальных вибраций с ускорением  $49 \text{ м/с}^2$  в диапазоне частот от 10 до 500 Гц.

Датчики не выходят из строя при коротком замыкании или обрыве электрической цепи линии связи.

Датчики предназначены для работы при температуре контролируемой среды от  $-40^\circ\text{C}$  до  $+50^\circ\text{C}$ . (для чувствительного элемента от  $-40^\circ\text{C}$  до  $+120^\circ\text{C}$ );

## 1.2. ХАРАКТЕРИСТИКИ

Пределы измерения	
Концентрации ВОГ, в % от НКПР	0...50
выходной сигнал, мА	4...20
Порог сигнализации, в % от НКПР	20 (или 10)
Ток, потребляемый, А, не более	0,08
Габаритные размеры, мм, не более	92x128x48
Масса, кг не более	0,2
Параметры искробезопасных цепей блока информационного газоанализатора СИГМА-03	
- максимальное выходное напряжение $U_o$ , В	25.6
- максимальный выходной ток $I_o$ , мА	180
- максимальная внешняя емкость $C_o$ , мкФ	0,5
- максимальная внешняя индуктивность $L_o$ , мГн	0,5
Параметры искробезопасных цепей датчиков	
- максимальное входное напряжение $U_i$ , В	27
- максимальный входной ток $I_i$ , мА	180
- максимальная внутренняя емкость $C_i$ , мкФ	0.1
- максимальная внутренняя индуктивность $L_i$ , мГн	0.1

Допустимая относительная основная погрешность определения концентрации ВОГ должна быть не более  $\pm 10\%$ .

Дополнительная погрешность определения концентрации ВОГ не превышает  $\pm 10\%$  при воздействии каждого из влияющих факторов в отдельности:

1) изменении температуры окружающей среды от -40° С до +50° С для блока датчика Д, для чувствительного элемента от -40° С до +120° С;

2) изменении влажности окружающего воздуха до 95% при +35 °С для датчиков ВОГ,

3) изменении напряжения питающей сети в пределах от минус 35% до плюс 10% от номинальной величины,

Нагрузочное сопротивление должно быть не более 500 Ом при напряжении питания (24 ± 1) В.

Изоляция между отдельными, гальванически не связанными, электрическими цепями датчика и между этими цепями и корпусом датчика при температуре (23±5) °С и относительной влажности 80 % выдерживает напряжение 500 В (действующее значение) в течение 1 мин.

Сопротивление изоляции электрических цепей датчика относительно корпуса не менее:

20 МОм при температуре окружающего воздуха плюс (20 ±2)°С и относительной влажности до 80%;

1 МОм при температуре окружающего воздуха плюс (35 ±3)°С и относительной влажности до до 95%.

Длина соединительного кабеля между датчиком и блоком питания до 1000 м. При условии, что сопротивление каждого провода не превышает 30 Ом.

Датчики в упаковке для транспортирования выдерживают воздействия:

а) температуры окружающего воздуха от - 50 до + 50 °С;

б) относительной влажности окружающего воздуха (95±5) % при температуре + 35 °С;

Датчики в упаковке для транспортирования прочны к воздействию ударов, действующих в направлении, обозначенном на таре «Верх» по ГОСТ 14192. Число ударов 1000±10.

Срок службы не менее 10 лет.

Срок гарантии - 12 мес.

Дрейф нулевых показаний датчиков ВОГ в течение 60 суток не должен превышать основной погрешности при нормальных условиях.

Норма средней наработки на отказ датчика (без сенсора) - 67000 ч.

### **1.3. СОСТАВ ИЗДЕЛИЯ**

1.3.1. Состав изделия формируется по спецификации заказа:

№п п	Наименование блока	Кол-во	Примечание
1	Руководство по эксплуатации с техническим описанием и инструкцией по поверке	1	
2	Датчик ВОГ СИГМА-03.ДВ	1	
3	Вилка 2РМ14Б4 с корпусом	1	

### **1.4. УСТРОЙСТВО И РАБОТА ДАТЧИКА**

Структурная схема датчика с термokatалитическим сенсором представлена в ПРИЛОЖЕНИИ А. Внешний вид датчика представлен на рис.2. ПРИЛОЖЕНИЯ Б. Питание датчика осуществляется от искробезопасного

источника, расположенного в информационном блоке СИГМА-03.ИПК газоанализатора или от искробезопасного источника питания СИГМА-03.ИП с характеристиками приведенными в п.1.2. настоящего РЭ. Для соединения датчика с информационным блоком СИГМА-03.ИПК газоанализатора СИГМА-03 рекомендуется применять кабель с тремя проводниками в экране с сечением жил не менее 0.35 мм<sup>2</sup>. Схемы соединения датчика с блоком информационным СИГМА-03.ИПК газоанализатора СИГМА-03 или искробезопасного источника питания приведены в Приложении Д.

Работа датчика основана на проявлении термокаталитического эффекта в чувствительном элементе – сенсоре типа ТКС-1, при котором определяется тепловой эффект сгорания газа на подогретой каталитически активной поверхности. Причем определяемая концентрация горючего взрывоопасного газа прямо пропорциональна температурному изменению электрического сопротивления чувствительного измерительного элемента – сенсора.

Компенсация влияния окружающей среды достигается применением в конструкции сенсора пассивного сравнительного элемента, включаемого в мостовую измерительную схему в месте с резистивным полумостом.

Подача контролируемой среды – конвекционная через микроотверстия (поры) защитного металлокерамического колпачка термокаталитического сенсора.

Защитный диод предохраняет датчик от электрических повреждений в случае подачи на датчик питающего постоянного напряжения 24 В неверной полярности и предотвращает разряд входной емкости блока питания датчика на кабель связи с информационным блоком (или иным источником питания) при коротком замыкании в кабеле связи. Блок питания датчика выполнен на импульсном преобразователе, преобразующего постоянное напряжение питания (24) В, в стабилизированное напряжение +5В, которое подается для питания электронной схемы датчика через линейный стабилизатор напряжения +3В и ограничитель тока. Ограничитель тока ограничивает ток в схеме датчика до искробезопасного уровня в случае короткого замыкания в его электрических цепях, а стабилитрон ограничивает напряжение питания измерительного моста, в который включен термокаталитический сенсор ТКС-1, вместе резистивным полумостом. Светодиод зеленого свечения применен для индикации питания измерительного моста. Сигнал разбаланса измерительного моста, вызванный появлением в воздухе паров ВОГ усиливается дифференциальным усилителем. Выходное напряжение дифференциального усилителя подается на вход преобразователя напряжение - ток и на контрольную вилку, а также компаратор, на выходе которого включен светодиодный индикатор порога 20% НКПР красного свечения. При начальной балансировке измерительного моста потенциометром необходимо добиться нулевого потенциала на контрольной вилке (см. рис.3 Приложение Б) с отклонением не более ( $\pm 0,01$  В).

Токовый сигнал на выходе датчика 4 мА соответствует нулевой концентрации паров ВОГ в воздухе, а сигнал 20 мА соответствует концентрации паров ВОГ в воздухе равной 50% НКПР. Рабочий диапазон датчика 0...50 % НКПР.

При использовании для питания датчика искробезопасного источника питания по схеме приведенной в ПРИЛОЖЕНИИ Д концентрация **K** ВОГ (выраженная в % НКПР) определяется по формуле

$$K=50(I-4)/16 \text{ где } I - \text{ ток датчика в мА,}$$

Ток **I** датчика в мА определяется из измерения падения напряжения в мВ **U<sub>н</sub>** на нагрузочном резисторе **R<sub>н</sub>** из соотношения

$$I=U_n \cdot R_n$$

### **1.5. Маркирование и пломбирование**

1.5.1. На табличке, прикрепленной к датчику, нанесены следующие знаки и надписи:

- товарный знак предприятия-изготовителя;
- краткое наименование датчика СИГМА-03.ДВ;
- порядковый номер преобразователя по системе нумерации предприятия-изготовителя;
- выходной сигнал 4-20мА;
- маркировка взрывозащиты по ГОСТ Р 51330.0-99.;
- параметры искробезопасных цепей:
- максимальное входное напряжение  $U_i=27$  В
- максимальный входной ток  $I_i=180$  мА
- максимальная входная внутренняя емкость  $C_i=0.1$  мкФ;
- максимальная входная внутренняя индуктивность 0.1 мГн;
- рабочий температурный диапазон;
- заводской номер, месяц и год выпуска.

1.5.2. На потребительскую тару датчика наклеена этикетка, содержащая;

- товарный знак или наименование предприятия-изготовителя;
- условное обозначение преобразователя
- год выпуска.

1.5.3. На датчиках, предназначенных для экспорта должны быть дополнительно указаны символ или сокращенное наименование испытательной организации и номер свидетельства о взрывозащите.

1.5.4. Крышка датчика пломбированию не подлежит.

## **2. ИСПОЛЬЗОВАНИЕ ПО НАЗНАЧЕНИЮ**

### **2.1. Общие указания**

2.1.1. При получении датчиков в транспортной упаковке необходимо установить сохранность тары. В случае ее повреждения следует составить акт и обратиться с рекламацией к транспортной организации.

2.1.2. В зимнее время ящики с датчиками распаковываются в отапливаемом помещении не ранее чем через 12 часов после внесения их в это помещение.

2.1.3. Проверьте комплектность в соответствии с паспортом на датчик. В паспорте датчика следует указать дату ввода в эксплуатацию, номер акта и дату его утверждения руководителем предприятия-потребителя, с указанием лица, ответственного за эксплуатацию изделия. Рекомендуется сохранять паспорт, так как он является юридическим документом при предъявлении рекламаций предприятию-изготовителю.

Предприятие-изготовитель заинтересовано в получении технической информации о работе датчика и возникших неполадках с целью устранения их в дальнейшем.

Все пожелания по совершенствованию конструкции датчика следует направлять в адрес предприятия-изготовителя.

**2.1.4.** Блок информационный устанавливается вне взрывоопасных зон. Условия применения блока, категории и группы взрывоопасных смесей газов и паров с

воздухом – в соответствии с требованиями ГОСТ Р 51330.9, ГОСТ Р 51330.11 и «Правил устройства электроустановок» (ПУЭ гл.7.3).

2.1.5. При использовании датчика вне взрывоопасных зон допускается применение для питания датчика сертифицированного источника питания с выходным напряжением постоянного тока не более 36 В и выходным током не менее 200 мА.

## **2.2. Эксплуатационные ограничения**

2.2.1. Прежде чем приступить к монтажу датчиков, необходимо осмотреть их. При этом необходимо проверить маркировку по взрывозащите, а также убедиться в целостности корпуса и металлокерамического защитного колпачка сенсора.

2.2.2. Не допускается установка датчика во взрывоопасных зонах, если питание его осуществляется от неискробезопасного источника питания

2.2.3. Не допускается совместная прокладка кабелей от искробезопасных цепей от искробезопасных источников питания к датчикам с различными кабелями других технических средств.

## **2.3. Монтаж и демонтаж.**

2.3.1. Перед монтажом необходимо осмотреть датчики, обратив особое внимание на:

- наличие пломб;
- целостность корпуса.

При выборе места установки необходимо учитывать следующее:

- место установки датчика должно обеспечивать удобные условия для обслуживания и демонтажа;

- температура и относительная влажность окружающего воздуха должны соответствовать значениям, указанным в п.п. 1.2;

- среда, окружающая датчик, не должна содержать примесей, вызывающих коррозию его деталей;

- напряженность электромагнитных полей, вызванная внешними источниками переменного тока частотой 50 Гц, не должна превышать 400 А/м, постоянного тока - 80 А/м.

При исполнении схемы внешних соединений (см. ПРИЛОЖЕНИЕ Д), следует учитывать, что:

- заземление любого конца нагрузки допускается только для, гальванически разделенных датчиков;

- при отсутствии гальванического разделения датчиков с линией связи заземление нагрузки допускается только со стороны подключения источника питания.

2.3.2. При монтаже датчиков необходимо руководствоваться настоящим РЭ, главой 3.4.ПЭЭП, ПУЭ и другими документами, действующими в данной отрасли промышленности.

2.3.3. Датчик должен устанавливаться на стене на трех винтах (саморезах) сенсором вниз см. **ПРИЛОЖЕНИЕ Б**.

2.3.4. Демонтаж датчика производить в следующем порядке:

- отключить электропитание;
- вывернуть накидную гайку крепления разъема и отсоединить кабель от датчика;
- снять датчик

## **2.4. Подготовка к работе.**

2.4.1. Подключите питание к датчику в соответствии со схемами соединений, приведенными в **ПРИЛОЖЕНИИ Д**. Питание датчика установленного во взрывоопасной зоне должно осуществляться от блока информационного СИГМА-03.ИПК газоанализатора СИГМА-03 или блока питания СИГМА-03.ИП

Датчик готов к работе.

2.4.2. При необходимости произведите регулировку нуля датчика в соответствии с п.2.5.

## **2.5. Регулирование.**

2.5.1.Корректировка нуля датчика СИГМА-03.ДВ

Для корректировки нуля датчика необходимо провести следующие операции:

Снять крышку датчика (см. Приложение Б).

Подсоединить датчик к информационному блоку СИГМА-03.ИПК или источнику питания СИГМА-03.ИП с параметрами удовлетворяющими п.2.1.5 настоящего РЭ кабелем для настройки из ЗИП газоанализатора СИГМА-03.

Прогреть датчик в течении 3 мин.

Подсоединить вход вольтметра - цифрового мультиметра (например, типа М890) с пределом измерений 1 В к двухполюсной вилке датчика. (см. рис.3 в Приложении Б).

Показание вольтметра должно быть 0.00 В с отклонением  $\pm 0.01$ . В При необходимости установить указанное значение многооборотным потенциометром «Балансировка измерительного моста».

Затем зафиксировать показание показания внешнего миллиамперметра 4.0 мА  $\pm$  0.1 мА), при необходимости подстроить нулевой сигнал, вращая регулировочный винт потенциометра «Регулировка нуля», установленного на плате датчика (см. Приложение Б).

**Примечание: Регулировка нуля должна производиться в воздушной атмосфере, без присутствия примесей взрывоопасных газов и паров.**

## **2.6.Обеспечение искробезопасности датчиков**

2.6.1.Искробезопасность электрических цепей датчиков достигается за счет ограничения напряжения и тока в его электрических цепях до искробезопасных значений, а также за счет выполнения их конструкции в соответствии с ГОСТ Р 51330.0-99, ГОСТ Р 51330.10-99 .

2.6.2. Ограничение тока и напряжения в его электрических цепях до искробезопасных значений обеспечивается подключением датчика к искробезопасному источнику питания блока информационного СИГМА-03.ИПК или СИГМА-03.ИП газоанализатора СИГМА-03.

2.6.3. Взрывозащита газоанализаторов «СИГМА-03» обеспечивается следующими средствами.

Гальваническая развязка электрических цепей блок информационного от силовой сети питания обеспечивается с помощью трансформатора выполненного по ГОСТ Р 51330.10.

Искробезопасность электрических цепей связи блок информационного с датчиками достигается благодаря применению барьеров искрозащиты, обеспечивающих ограничение тока и напряжения в нормальном и аварийном режимах до значений, соответствующих требованиям ГОСТ Р 51330.10 для цепей подгруппы IIB.

Суммарные электрическая емкость и индуктивность линии связи и датчиков установлены с учетом требований искробезопасности для электрических цепей подгруппы IIB по ГОСТ Р 51330.10.



В цепи питания датчиков, цепях питания и выходных цепях связи с внешними устройствами блока информационного применены ограничительные диоды и плавкие предохранители. Диоды дублированы.

Сигнальные цепи блока информационного гальванически развязаны от электрических внешних цепей оптронами с электрической прочностью 1500 В.

Искрозащитные элементы информационного блока размещены на отдельной плате.

Электрические зазоры, пути утечки и прочность изоляции соответствуют требованиям ГОСТ Р 51330.10.

Электрическая нагрузка элементов, обеспечивающих искробезопасность, не превышает 2/3 их номинальных значений.

Электрическая нагрузка элементов, обеспечивающих искробезопасность, не превышает 2/3 их номинальных значений.

Максимальная температура нагрева поверхности датчиков не превышает значений, допустимых для температурного класса Т4 по ГОСТ Р 51330.0.

Электрические элементы датчиков защищены от механических и климатических воздействий оболочкой со степенью защиты IP54. Механическая прочность оболочки соответствует требованиям ГОСТ Р 51330.0 для электрооборудования с высокой опасностью механических повреждений.

Взрывоустойчивость и взрывопроницаемость оболочек огнепреградителей соответствует требованиям ГОСТ Р 51330.10 для электрооборудования подгруппы IIB.

### **3. ТЕХНИЧЕСКОЕ ОБСЛУЖИВАНИЕ**

#### **3.1 Общие указания**

При эксплуатации датчики должны подвергаться периодическим осмотрам.

При осмотре необходимо проверить:

- сохранность пломб на корпусах датчиков;
- отсутствие обрывов или повреждения изоляции соединительных линий;
- надежность подключения кабелей;
- отсутствие пыли и грязи на электрических соединениях;

сохранность маркировки;

- отсутствие вмятин, видимых механических повреждений.

Эксплуатация датчиков с нарушением указанных требований категорически запрещается.

Осмотр и устранение замеченных недостатков должны производиться при отключенной соединительной электрической линии связи.

При установке датчика и подсоединении к нему кабельной линии следует следить за тем, чтобы во внутренний объем датчика не попала влага. Если это произошло, необходимо немедленно выключить питание, снять датчик с объекта измерения и тщательно просушить в сухом отапливаемом помещении.

#### **3.2. Меры безопасности.**

3.2.1. По способу защиты человека от поражения электрическим током датчики относятся к классу 01 по ГОСТ 12.2.007.0-75.

3.2.2. Эксплуатация датчиков разрешается только при наличии инструкции по технике безопасности, утвержденной руководителем предприятия-потребителя, учитывающей специфику применения датчиков в конкретном

технологическом процессе, и назначении лица, ответственного за их эксплуатацию.

3.2.3. К эксплуатации датчиков должны допускаться лица, изучившие настоящую инструкцию и прошедшие необходимый инструктаж.

3.2.4. При эксплуатации датчиков необходимо выполнить все мероприятия в полном соответствии с разделами 6 и 9, гл. 3.4 ПЭЭП. Необходимо выполнять местные инструкции, действующие в данной отрасли промышленности, а также другие нормативные документы, определяющие эксплуатацию взрывозащищенного электрооборудования.

### **3.3.Порядок технического обслуживания**

3.3.1. При эксплуатации датчики должны подвергаться систематическому внешнему и периодическим профилактическим осмотрам, а также поверкам.

3.3.2.. При внешнем осмотре датчика необходимо проверить:

- сохранность пломб;
- наличие и надежность крепления корпуса датчика;
- отсутствие обрыва или повреждения изоляции соединительного кабеля;
- правильность соединения и отсутствие обрыва заземляющего провода;
- надежность присоединения кабеля;
- отсутствие вмятин и видимых механических повреждений, а также пыли и грязи на корпусе датчика и трещин на корпусе сенсора;
- наличие маркировки взрывозащиты.

#### ***Эксплуатация датчиков с повреждением категорически запрещается!***

3.3.3. Периодичность профилактических осмотров датчиков устанавливается в соответствии с требованиями местных инструкций, действующих в данной отрасли промышленности, а также других нормативные документов, определяющих эксплуатацию взрывозащищенного электрооборудования.

При профилактическом осмотре должны быть выполнены все вышеуказанные работы, проводимые при внешнем осмотре.

При этом дополнительно должны быть выполнены следующие работы:

- проверка сопротивления изоляции входных электрических цепей датчика относительно корпуса мегаомметром с номинальным напряжением 500 В. Сопротивление изоляции должно быть не менее 20 МОм при температуре окружающего воздуха (+25±5) °С и относительной влажности не более 80%;
- проверка и устранение нарушений в соединениях.

3.3.4. После профилактического осмотра производится подключение отсоединенных цепей и элементов, а датчик пломбируется.

При необходимости производится корректировка нуля датчика в соответствии с п.2.4.

#### ***Примечание!***

***Регулировка нуля выходного сигнала датчика на месте эксплуатации, требующая подключения блоков питания и контрольно-измерительных приборов, возможна только при отсутствии взрывоопасной смеси в момент проведения названной операции.***

3.3.5. Поверка проводится с периодичностью и в соответствии с порядком определенным в п.4.

## **4.МЕТОДИКА ПОВЕРКИ**

### **4.1.Общие положения и область распространения**

Настоящая инструкция распространяется на датчики взрывоопасных газов и паров СИГМА-03.ДВ, предназначенные для автоматического непрерывного

контроля и измерения концентрации метана, пропана, бутана, паров бензина, дизельного топлива, ацетона в воздухе рабочей зоне, выдачи предупредительной сигнализации и сигнала тревоги.

Инструкция устанавливает методы и средства первичной и периодической поверки.

Межповерочный интервал - 12 месяцев.

#### **4.2. ОПЕРАЦИИ ПОВЕРКИ**

При проведении поверки должны выполняться операции, указанные в табл.4.1.

**Таблица 4.1**

Наименование операции	№ пункта	Обязательность проводимой операции		
		При выпуске из производства	При ремонте	В эксплуатации
Внешний осмотр и проверка комплектности	4.5	Да	Да	Да
Проверка работоспособности	4.6	Да	Да	Нет
Определение погрешности измерения и срабатывания сигнального порога	4.7	Да	Да	Да

#### **4.3. СРЕДСТВА ПОВЕРКИ**

При проведении поверки должны применяться средства, указанные в таблице.4.2.

**Таблица 4.2**

Наименование	Тип	Документ	Примечание
Термометр лабораторный	диапазон измерения от 0 до 50 <sup>0</sup> С	ГОСТ 215-73	
Психрометр	ПВ1Б	ГОСТ 27544-87	
Барометр мембранный метеорологический	МВ-3-1-04	ГОСТ 2369-79	
ПГС метана или пропана в воздухе	ГСО4445-88 ГСО3968-87	ТУ6-16-2956-87	10% НКПР (0,5% об.) CH <sub>4</sub> или 0,2% об. C <sub>3</sub> H <sub>8</sub>
ПГС метана или пропана в воздухе	ГСО3904-87, ГСО3968-87	ТУ6-16-2956-87	20% НКПР (1,0% об.) CH <sub>4</sub> или 0,4% об. C <sub>3</sub> H <sub>8</sub>
ПГС метана или пропана в воздухе	ГСО4272-88, ГСО3970-87	ТУ6-16-2956-87	50% НКПР 2,5% об. CH <sub>4</sub> или 1,0% об. C <sub>3</sub> H <sub>8</sub>
Бензин **	АИ80,АИ92,АИ95,АИ98	ГОСТ2084-77	
Ротаметр	РКС-1-0,25	ГОСТ99323-75	
Редуктор	БКО-50-4		
Вентиль точной настройки			

Приспособление для поверки (штуцер)		Чертеж ГКПС09.00.00.001	
Весы	ВЛР 200g-M	ГОСТ 24704-88	
Бокс	8БП1-ОС		
Мерная колба	500 мл		
Шприц медицинский для инъекций	10 мл		

*Примечание. При проведении поверки допускается замена средств измерений, приведенных в табл.4.2, любыми другими, имеющими метрологические характеристики не хуже указанных.*

*\* рекомендации по приготовлению ПГС паров бензина в воздухе см п.4.7.2 и .ПРИЛОЖЕНИЕ Г.*

#### **4.4.УСЛОВИЯ ПОВЕРКИ**

При проведении поверки должны соблюдаться следующие условия:

температура окружающего воздуха, °С от плюс 15 до плюс 25;  
 относительная влажность окружающего воздуха, %, не более 80;  
 атмосферное давление, кПа, не более 106,7;  
 расход ПГС, мл/мин в пределах 100..1000

Баллоны, предназначенные для ПГС данного состава, запрещается заполнять другими газами и газовыми смесями, производить любые операции, которые могут увлажнить или замаслить их внутренние поверхности, а также – перекрашивать баллоны или изменять их маркировку.

#### **4.5.ПОДГОТОВКА К ПОВЕРКЕ**

Перед проведением поверки необходимо:

- 1) Проверить комплектность в соответствии с формуляром.
- 2) Провести внешний осмотр. При проведении внешнего осмотра должно быть установлено соответствие номера на приборе, номеру, указанному в паспорте; целостность пломб предприятия
- 3) поверяемые приборы надежно заземлить и проверить на отсутствие внешних повреждений;

#### **4.6.ПРОВЕРКА РАБОТОСПОСОБНОСТИ**

4.6.1.Подключить датчик согласно схеме соединений (см. Приложение Д) к блоку информационному СИГМА-03.ИПК или источнику постоянного тока с напряжением +24 В и внешнему миллиамперметру и прогреть в течение 15 минут;

4.6.2.Проверить исправность его функционирования. Индикация СИГМА-03.ИПК или внешнего миллиамперметра не должна указывать на разрывы в цепи между датчиком и блоком информационным.

4.6.3. Проверить нуль прибора. При необходимости провести регулировку нуля в соответствии с п.2.5.

4.6.4. Подать при помощи приспособления для поверки подать ПГС на сенсор датчика, при этом должно наблюдаться нарастание показаний табло и его стабилизация.

#### 4.7.ПРОВЕДЕНИЕ ПОВЕРКИ

4.7.1.Определение погрешности измерения концентрации метана, пропана, бутана с использованием аттестованных ПГС осуществляют следующим образом.

- 1) Используя приспособление для поверки, собрать схему измерений, представленную в ПРИЛОЖЕНИИ В. Подать на поверяемый датчик прибора из баллонов ПГС с концентрацией

- для метана, пропана, бутана 50% НКПР ;

Смесь подавать до получения установившихся показаний светодиодного табло блока информационного СИГМА-03.ИПК. Зафиксировать показания табло. В случае необходимости, произвести регулировку чувствительности. Для датчика метана (или иных углеводородов), регулировку проводить при снятой верхней крышке датчика, вращая движок многооборотного потенциометра на плате «регулировка усиления» см. ПРИЛОЖЕНИЕ Б,.

На поверяемый датчик прибора подавать из баллонов ПГС с концентрацией

- для метана, пропана, бутана 20% НКПР ;

- 2) .Определить основную относительную погрешность измерения по формуле:

$$\Delta C = \frac{|C_p - C_i|}{C_p} * 100\%$$

где  $\Delta C$  – относительная погрешность измерений,

$C_p$  – паспортное значение концентрации ПГС,

% об. – для метана (%НКПР – для пропана, бутана и др)

$C_i$  –измеренное значение концентрации,

% об. – для метана (%НКПР – для пропана, бутана и др).

Газоанализатор считается годным, если:

$$\Delta C \leq 10\%$$

4.7.2. Определение погрешности измерения концентрации паров бензина, дизельного топлива, ацетона на основе приготовленных ПГС осуществляют следующим образом.

- 1) Собрать стенд для приготовления поверочных концентраций паров бензина в соответствии со схемой, приведенной в ПРИЛОЖЕНИИ Г.

2) Согласно ГОСТ 12.1.011-78 произвести расчет количества жидкого горючего вещества (бензина или метанола), необходимого для создания заданных концентраций его паров в камере с известным объемом при постоянной температуре, по следующей формуле:

$$m = \frac{M \cdot p \cdot C_p \cdot V}{6,236 \cdot T \cdot \gamma},$$

где  $m$  – количество жидкого горючего вещества (бензина) в миллилитрах;

$M$  – молярная масса (для бензина  $M = 90$ );

$p$  – атмосферное давление, мм.рт.ст.;

$C_p$  – заданная концентрация паров бензина, в объемных %, для ПГС№1  $C_p = 0,3\%$ , что соответствует 25%НКПР,

для ПГС№2  $C_p = 0,6\%$ , что соответствует 50%НКПР;

$M$  – молярная масса (для диз.топлива  $M = 172$ );

$p$  – атмосферное давление, мм.рт.ст.;

$C_p$  – заданная концентрация паров диз.топлива, в объемных %,

для ПГС№1  $C_p = 0.3\%$ , что соответствует 25%НКПР,  
 для ПГС№2  $C_p = 0.6\%$ , что соответствует 50%НКПР;

V – вместимость камеры, л;

## **5.ТЕКУЩИЙ РЕМОНТ**

### **5.1.Общие указания**

**5.1.1.** Текущий ремонт датчиков выполняется:

- ремонтной службой предприятия-потребителя после отказов, связанных с нарушением контактов, соединяющих датчик с линией связи;
- ремонтной службой изготовителя после более сложных отказов связанных с ремонтом и заменой составных частей датчика - электронных узлов и элементов, сенсора и других элементов.

Ремонтная служба предприятия должна установить признаки и предполагаемые причины отказа датчика и оформить дефектную ведомость (рекламацию) для ремонта своими силами дальнейшего учета и (или) передачи ремонтной службе изготовителя

5.1.2. К ремонтным работам допускаются лица, изучившие настоящий документ, прошедшие соответствующий инструктаж и допущенные к выполнению ремонта.

### **5.2.Меры безопасности**

5.2.1. При демонтаже и монтаже, подготовке и ремонте датчиков должны соблюдаться правила безопасности, а также технологические требования, принятые на предприятии, эксплуатирующем датчики.

5.2.2. Ремонт должен проводиться в помещениях при условиях и рабочих средах, отвечающих условиям взрывобезопасности.

### **5.3.Устранение последствий отказов**

5.3.1. Возможные характерные отказы и методы их устранения при текущем ремонте указаны в таблице 5.1

**Таблица 5.1**

Описание последствий отказов	Возможная причина	Метод устранения
1. Выходной сигнал отсутствует	Обрыв в линии нагрузки или в цепи питания	Найти и устранить обрыв
	Короткое замыкание в линии нагрузки или в цепи питания	Найти и устранить замыкание
2. Выходной сигнал нестабилен	Окислены контактные поверхности	Отключить питание. Освободить доступ к контактным поверхностям. Очистить контакты,

5.1.5. Выполняемые ремонтные работы должны фиксироваться в паспорте датчика или сопроводительном документе, что необходимо для учета отказов и работоспособности датчика

5.1.6. Ремонтные работы, требующие вскрытия пломб и разборки датчика в период действия гарантии выполняются ремонтной службой изготовителя. После окончания гарантийного срока такие работы могут выполняться на предприятии - потребителе или, по его заказу предприятием – изготовителем.

## **6. ПРАВИЛА ХРАНЕНИЯ И ТРАНСПОРТИРОВАНИЯ**

6.1. Приборы могут храниться как в транспортной таре, так и без упаковки.

Условия хранения датчиков в транспортной таре: 2 по ГОСТ 15150-69, срок хранения 8 лет.

Условия хранения датчиков без упаковки: 1 по ГОСТ 15150-69, срок хранения 2 года.

До монтажа не рекомендуется разбирать детали кабельного ввода и хранить датчики без резиновых уплотнителей.

6.2. Датчики в упаковке транспортируются любым видом закрытого транспорта, в том числе и воздушным транспортом в соответствии с правилами перевозки грузов, действующими на соответствующем виде транспорта:

- автомашинами - "Общие правила перевозки грузов", утвержденными Минавтотрансом РСФСР 30 июня 1971 г.; - железнодорожным транспортом - "Правила перевозки грузов", изд. "Транспорт", М., 1977 г.; "Технические условия погрузки и крепления грузов" МПС, изд. 1969 г.;

- речными судами - "Правила перевозки грузов", утвержденными Минречфлотом РСФСР от 14.08.78 г. N 114;

- морским транспортом - "Общие специальные правила перевозки грузов", утвержденными Минморфлотом СССР в 1979 г.;

- авиационным транспортом - "Руководство по грузовым перевозкам на внутренних воздушных линиях СССР", утвержденными Министерством гражданской авиации СССР 25 марта 1975 г.

Способ укладки ящиков с изделиями на транспортном средстве должен исключить возможность их перемещения.

6.3. Условия транспортирования должны соответствовать условиям хранения 5 по ГОСТ 15150-69 при перевозках сухопутным и воздушным транспортом и 3 при морских перевозках в трюмах.

## **7. УТИЛИЗАЦИЯ**

7.1. Датчики не содержат драгоценных и цветных металлов. Утилизация производится в порядке, принятом на предприятии-пользователе.

## Приложение А

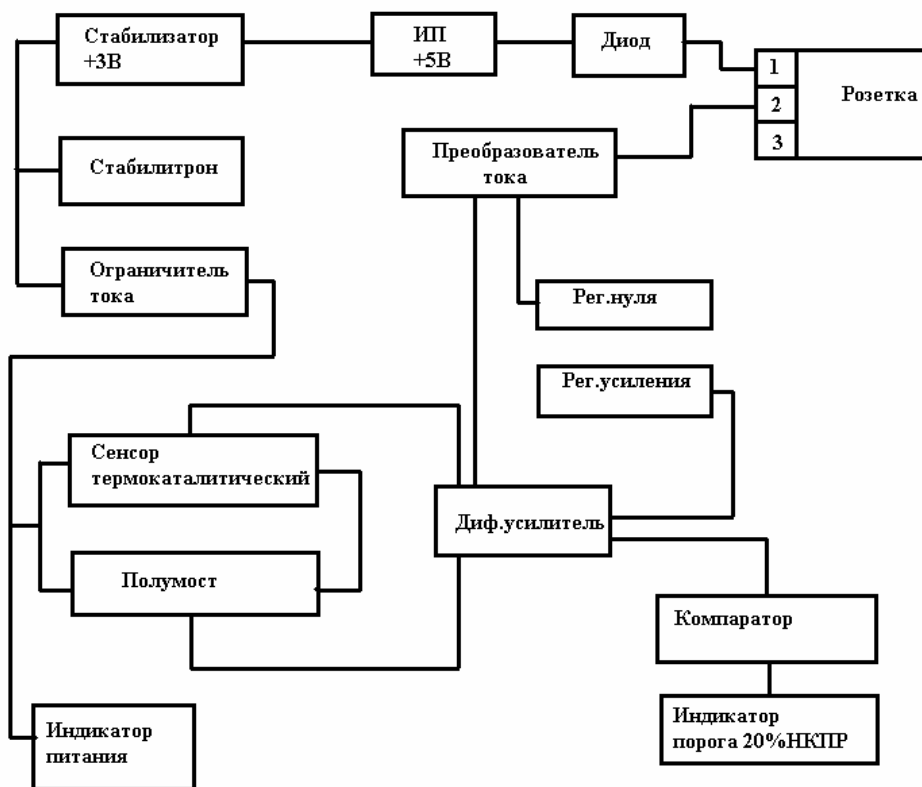


Рис.1. Блок схема датчика СИГМА-03.ДВ



## Приложение Б



Рис.2. Внешний вид датчика СИГМА-03.ДВ.

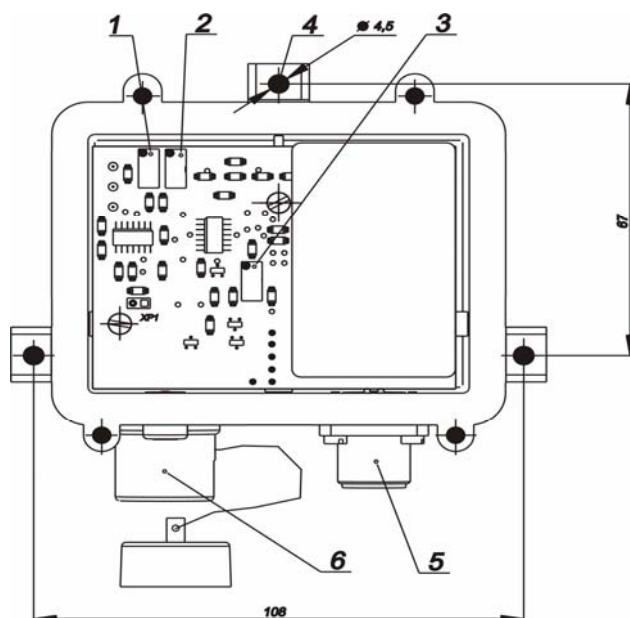
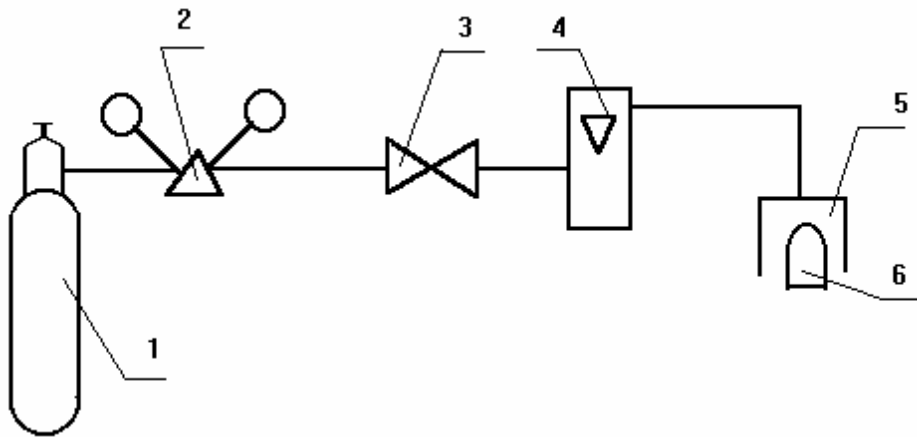


Рис.3. Датчик СИГМА-03.ДВ со снятой крышкой, присоединительные размеры. 1-потенциометр балансировки моста, 2-потенциометр регулировки начального тока, 3- потенциометр регулировки усиления, 4 – ,установочные отверстия диаметром 4.5 мм, 5 – розетка питания 6 – сенсор.

## Приложение В

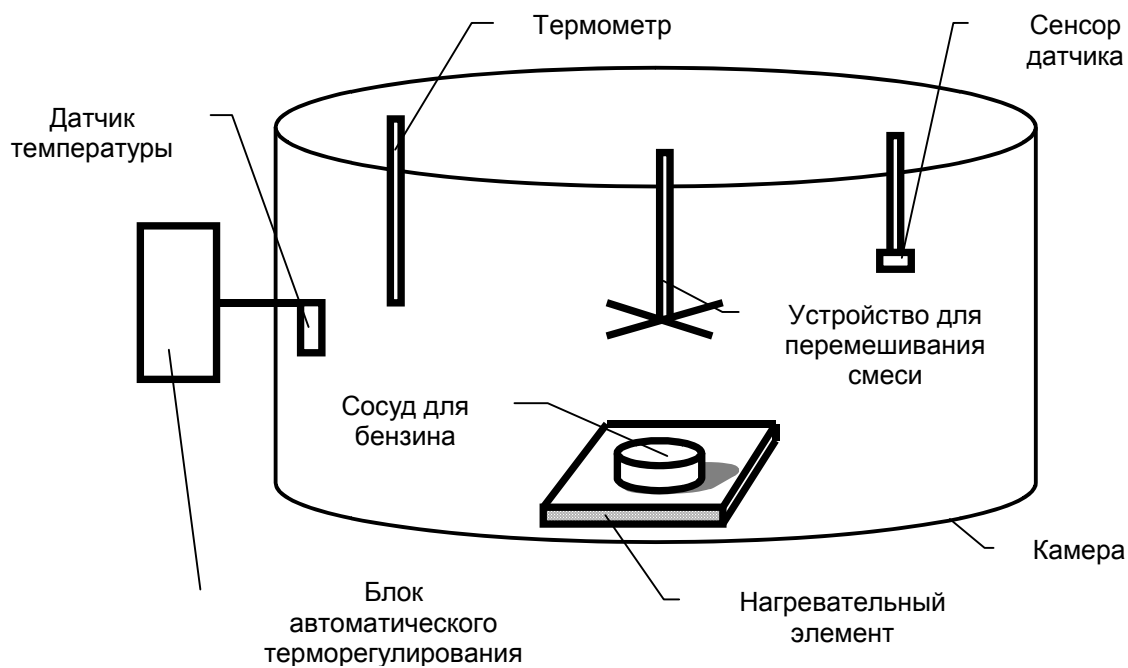
### СХЕМА ПОВЕРКИ ДАТЧИКА С ПОМОЩЬЮ АТТЕСТОВАННЫХ ПГС



1. Баллон с ПГС
2. Редуктор
3. Вентиль точной регулировки
4. Ротамер РМ-А-ГУЗ-0.25
5. Приспособление для поверки (штуцер)
6. Сенсор датчика

## Приложение Г

### СХЕМА УСТРОЙСТВА ДЛЯ ПРИГОТОВЛЕНИЯ ПОВЕРОЧНЫХ ГАЗОВЫХ СМЕСЕЙ ПАРОВ БЕНЗИНА ЗАДАННОЙ КОНЦЕНТРАЦИИ



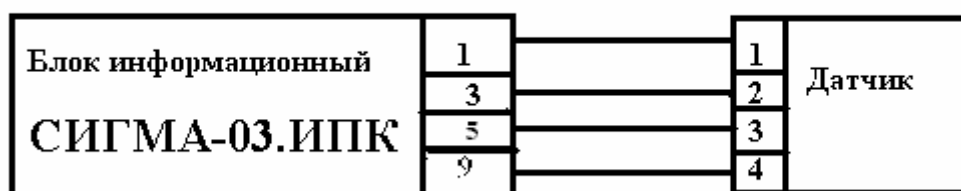
## Приложение Д

### ТАБЛИЦА СОЕДИНЕНИЙ

розетки DB9-F «1...8» блока информационного СИГМА-03.ИПК газоанализатора СИГМА-03 и вилки датчика XLR

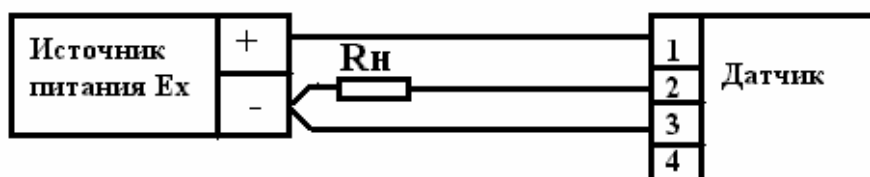
Номер	Датчик Номер контакта вилки типа XLR	Блок информационный Номер контакта вилки типа DB9-F	Цепь
	1	1	24 В
	2	3	Сигнал 4-20 мА
	3	5	Общий -0 В
	4	9	Экран

**Примечание:** Электрическое сопротивление каждого провода, соединяющего контакты розеток датчика и блока информационного 1-1, 3-5 не должны превышать 30 Ом. Сопротивление провода, соединяющего контакты 2-3 не должно превышать 180 Ом.



#### Схема соединений датчика с блоком информационным СИГМА-03.ИПК.

Контакты 4-9 соединять экранирующим проводником только в случае применения экранированного кабеля.



#### Схема соединений датчика с блоком питания.

$R_n$  не должно превышать 500 Ом в сумме с токоподводящими проводами. Вместо  $R_n$  может быть включен миллиамперметр, позволяющий измерять выходной сигнал в пределах 4-20 мА с погрешностью не более 2% от верхнего предела изменения выходного сигнала. Выходное напряжение блока питания не должно превышать 36 В.

## ГАРАНТИЙНЫЙ ТАЛОН

(Заполняет предприятие – изготовитель)

зав.№ \_\_\_\_\_

(тип газа: горючие газы углеводородной группы СхНу (метан, пропан, бутан, гексан, С1-С12, бензин, дизельное топливо, авиакеросин, ацетон, спирты, толуол, уайт спирит, ксилол, метанол, мазут, \_\_\_\_\_)

Дата выпуска \_\_\_\_\_ 201\_\_ г.

М.П.

Начальник ОТК

Адрес предприятия-изготовителя:

Почтовый, фактический: 115280, Москва, Ленинская слобода, 26, строение 3

e-mail: office@prompribor-r.ru, http://www.prompribor-r.ru

info@pribor-r.ru, http://www.pribor-r.ru

тел./факс: (495) 580-17-36, 663-16-25

(Заполняет торговое предприятие)

Дата продажи \_\_\_\_\_

Продавец \_\_\_\_\_

*Штамп магазина*

## ГАРАНТИЙНЫЕ ОБЯЗАТЕЛЬСТВА

1. Изготовитель гарантирует соответствие газоанализатора "СИГМА-03" требованиям ГПСК07.00.00.000ТУ при соблюдении потребителем условий транспортировки, хранения и эксплуатации.

Гарантийный срок 12 месяцев со дня продажи.

2. В течение гарантийного срока эксплуатации потребитель имеет право, в случае отказа аппаратуры, на бесплатный ремонт по предъявлению гарантийного талона.

3. По истечении гарантийного срока эксплуатации ремонт осуществляется по отдельному договору между потребителем и предприятием-изготовителем.

4. Гарантия не распространяется на сенсоры. Выход сенсора из строя не влечёт последствий по гарантийным обязательствам.

5. Гарантийное обслуживание оборудования осуществляется только на производственной базе предприятия изготовителя.

*Внимание! В результате совершенствования газоанализатора "СИГМА-03" возможны конструктивные и схемные изменения, не влияющие на технические характеристики и не связанные с изменением средств взрывозащиты.*