

**ЗАКАЗАТЬ: ТГС-3И**

**ГАЗСИГНАЛИЗАТОР**

**ТГС-3 И**

**РУКОВОДСТВО ПО ЭКСПЛУАТАЦИИ**

**И ПАСПОРТ**

**ТФАП.468219.016-01 РЭ и ПС**



## СОДЕРЖАНИЕ

ВВЕДЕНИЕ .....	3
1 НАЗНАЧЕНИЕ ИЗДЕЛИЯ .....	4
2 ТЕХНИЧЕСКИЕ ХАРАКТЕРИСТИКИ ИЗДЕЛИЯ И УСЛОВИЯ ЭКСПЛУАТАЦИИ.....	4
3 УСТРОЙСТВО И ПРИНЦИП РАБОТЫ.....	6
4 ПОДГОТОВКА ГАЗСИГНАЛИЗАТОРА К ИСПОЛЬЗОВАНИЮ.....	8
5 РЕЖИМЫ РАБОТЫ.....	9
6 ВОЗМОЖНЫЕ НЕИСПРАВНОСТИ И СПОСОБЫ ИХ УСТРАНЕНИЯ.....	11
7 МАРКИРОВАНИЕ, ПЛОМБИРОВАНИЕ, УПАКОВКА .....	11
8 ХРАНЕНИЕ, ТРАНСПОРТИРОВАНИЕ .....	11
9 КОМПЛЕКТНОСТЬ.....	12
10 СВИДЕТЕЛЬСТВО О ПРИЕМКЕ .....	13
11 ГАРАНТИИ ИЗГОТОВИТЕЛЯ .....	14
12 ДАННЫЕ О ПОВЕРКЕ ГАЗСИГНАЛИЗАТОРА.....	15
13 ДАННЫЕ О РЕМОНТЕ ПРИБОРА.....	16
ПРИЛОЖЕНИЕ А (справочное)	
Сертификат об утверждении типа средств измерений .....	17
ПРИЛОЖЕНИЕ А1 (справочное)	
Сертификат соответствия .....	18
ПРИЛОЖЕНИЕ Б (обязательное)	
Методика поверки .....	19

## **ВВЕДЕНИЕ**

Настоящее руководство по эксплуатации и паспорт являются документом, удостоверяющим основные параметры и технические характеристики газосигнализатора ТГС-3 И.

Настоящее руководство по эксплуатации и паспорт позволяет ознакомиться с устройством и принципом работы газосигнализатора ТГС-3 И и устанавливают правила их эксплуатации, соблюдение которых обеспечивает поддержание его в постоянной готовности к работе.

Газосигнализатор выпускается согласно ТУ 4215-003-70203816-2006, ГОСТ Р 51330.0-99 (МЭК 60079-0-98), ГОСТ Р 51330.1-99.1-99 (МЭК 60079-1-98), ГОСТ Р 51330.10-99 (МЭК 60079-11-98), имеет сертификат об утверждении типа средств измерений RU.C.31.010.A № 30186/1 и зарегистрирован в Государственном реестре средств измерений под № 15935-07. Газосигнализатор ТГС-3 И относится к взрывозащищенному электрооборудованию группы II по ГОСТ Р 51330.0-99 (МЭК 60079-0-98), выполнен с видом взрывозащиты "**искробезопасная электрическая цепь**" и "**взрывонепроницаемая оболочка**", имеет уровень взрывозащиты "**взрывобезопасная**", маркировку взрывозащиты **1ExdibIICT6 X**, соответствует ГОСТ Р 51330.0-99 (МЭК 60079-0-98), ГОСТ Р 51330.1-99.1-99 (МЭК 60079-1-98), ГОСТ Р 51330.10-99 (МЭК 60079-11-98), и может устанавливаться во взрывоопасных зонах помещений и наружных установках согласно гл.7.3.ПУЭ, гл.3.4.ПЭЭП и другим директивным документам, регламентирующим применение электрооборудования во взрывоопасных зонах.

В конструкцию, внешний вид, электрические схемы и программное обеспечение газосигнализатора могут быть внесены изменения, не ухудшающие его метрологические и технические характеристики, без предварительного уведомления.

Права на топологию всех печатных плат, схемные решения, программное обеспечение и конструктивное исполнение принадлежат изготовителю – ЗАО «ЭКСИС». Копирование и использование – только с разрешения изготовителя.

В случае передачи газосигнализатора на другое предприятие или в другое подразделение для эксплуатации или ремонта, настоящее руководство по эксплуатации и паспорт подлежат передаче вместе с газосигнализатором.

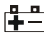
## 1 НАЗНАЧЕНИЕ ИЗДЕЛИЯ

- 1.1** Газосигнализатор предназначен для комплексного контроля содержания трех газов - метана  $CH_4$  (и др. углеводородных газов), кислорода  $O_2$  и оксида углерода  $CO$  и выдачи световой и звуковой сигнализации по двум уровням концентрации каждого из контролируемых веществ. Газосигнализатор может выпускаться в исполнениях для контроля одного, двух или трёх газов в различных комбинациях.
- 1.2** Газосигнализатор может применяться в различных технологических процессах в промышленности, энергетике, сельском хозяйстве и других отраслях хозяйства.

## 2 ТЕХНИЧЕСКИЕ ХАРАКТЕРИСТИКИ ИЗДЕЛИЯ И УСЛОВИЯ ЭКСПЛУАТАЦИИ

- 2.1** Основные технические характеристики газосигнализатора приведены в таблице 2.1.

Таблица 2.1

Наименование параметра, единицы измерения	Значение
Вид сигнализации: монотонный прерывистый зуммер и мигание индикатора одного из газов с частотой раз в две секунды	нарушение порога “предупреждение” по этому газу
прерывистый зуммер и мигание индикатора одного из газов с частотой два раза в секунду	нарушение порога “тревога” по этому газу
монотонный прерывистый зуммер и мигание индикатора  с частотой раз в две секунды	разряд батареи
прерывистый зуммер и мигание индикатора “Ег” с частотой два раза в секунду	отказ чувствительного элемента (ЧЭ)
Пороги срабатывания по метану, % объёмной доли (в % от НКПР) “предупреждение” “тревога”	0,7(17,5) 1,75(43,75)
Предел допускаемой основной абсолютной погрешности срабатывания порогового устройства по метану, % объёмной доли (в % от НКПР): “предупреждение” “тревога”	$\pm 0,3(7,5)$ $\pm 0,75(18,75)$
Пороги срабатывания по кислороду, % объёмной доли “предупреждение” “тревога”	19,0 17,8
Предел допускаемой основной абсолютной погрешности срабатывания порогового устройства по кислороду, % объёмной доли: “предупреждение” “тревога”	$\pm 0,4$ $\pm 0,8$
Пороги срабатывания по оксиду углерода, $mg/m^3$ “предупреждение” “тревога”	20 60

Продолжение таблицы 2.1

Предел допускаемой основной абсолютной погрешности срабатывания порогового устройства по оксиду углерода, мг/м <sup>3</sup> : “предупреждение” “тревога”	±2 ±6
Время срабатывания сигнализации при превышении концентрации по любому из порогов, не более, с	30
Производительность внутреннего побудителя расхода, л/ч	4
Время прогрева газосигнализатора, мин, не более	5
Время непрерывной работы газосигнализатора от полностью заряженных аккумуляторов, ч, не менее	8
Напряжение питания газосигнализатора (от встроенных аккумуляторов), В	4,8
Потребляемая газосигнализатором мощность, Вт, не более	0,6
Климатические условия эксплуатации газосигнализатора - температура воздуха, °С - относительная влажность, % (без конденсации влаги) - атмосферное давление, кПа	от - 20 до + 40 от 10 до 95 от 84 до 106,7
Масса газосигнализатора, кг, не более	0,6
Габаритные размеры газосигнализатора, мм, не более	225x85x35
Средний срок службы газосигнализатора, лет, не менее	5

Содержание механических и агрессивных примесей в окружающей и контролируемой среде (хлора, серы, фосфора, мышьяка, сурьмы и их соединений), отравляющих элементы датчика, не должно превышать санитарные нормы согласно ГОСТ 12.1.005-88 и уровня ПДК.

### 3 УСТРОЙСТВО И ПРИНЦИП РАБОТЫ

#### 3.1 Устройство газосигнализатора

Газосигнализатор изготавливается в металлическом корпусе, внутри которого располагаются: печатная плата, аккумуляторная батарея, побудитель расхода, сенсоры (в зависимости от исполнения) оксида углерода, метана и кислорода. На лицевой панели газосигнализатора расположены кнопки управления и ЖК-индикатор. На торцевой стороне корпуса газосигнализатора расположены: входной штуцер газового тракта, разъем для подключения сетевого адаптера для зарядки аккумуляторного блока; рисунок 3.1.

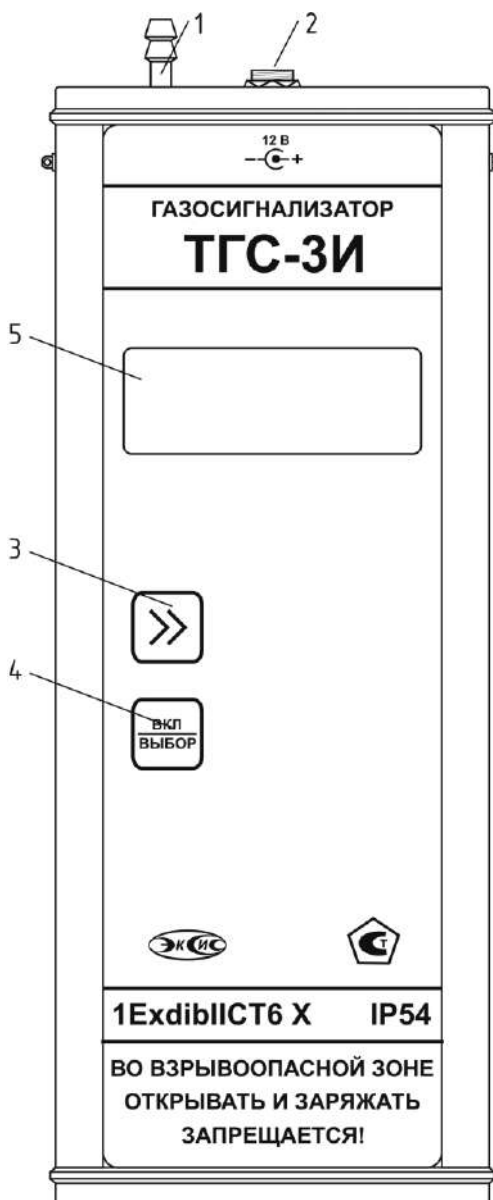


Рисунок 3.1 Вид газосигнализатора

- 1 – штуцер для забора газа
- 2 – разъем сетевого адаптера
- 3, 4 – кнопки управления
- 5 – ЖК-индикатор



### 3.2 Принцип работы газосигнализатора

Газосигнализатор во включенном состоянии с помощью побудителя расхода производит непрерывный забор газа через штуцер на верхней панели, анализирует данные от встроенных сенсоров и индицирует (в зависимости от исполнения) значение объёмной доли метана в %, объёмной доли кислорода в %, концентрации монооксида углерода в мг/м<sup>3</sup> на индикаторе. При превышении пороговых значений концентраций газосигнализатор включает световую и звуковую сигнализацию. В качестве чувствительных элементов кислорода и оксида углерода используются электрохимические датчики. В качестве чувствительного элемента концентрации метана используется полупроводниковый датчик на основе двуокиси олова.

### 3.3 Обеспечение взрывозащиты

Газосигнализатор имеет комбинированную степень взрывозащиты: "искробезопасная электрическая цепь" с уровнем "ib" по ГОСТ Р 51330.10-99 (МЭК 60079-11-98) и "взрывонепроницаемая оболочка" по ГОСТ Р 51330.1-99.1-99. Искробезопасность электрических цепей газосигнализатора достигается за счет ограничения напряжения и токов в его электрических цепях до искробезопасных значений, а также за счет выполнения их конструкции в соответствии с ГОСТ Р 51330.10-99 (МЭК 60079-11-98). Сенсор метана помещается во взрывонепроницаемую оболочку, конструкция и параметры пламегасящего элемента которой соответствуют требованиям ГОСТ Р 51330.1-99.1-99 и исключают передачу взрыва в окружающую среду.

#### **4 ПОДГОТОВКА ГАЗСИГНАЛИЗАТОРА К ИСПОЛЬЗОВАНИЮ**

- 4.1** Извлечь газосигнализатор из упаковочной тары. Если газосигнализатор внесен в теплое помещение из холодного, необходимо дать газосигнализатору прогреться до комнатной температуры в течение 2-х часов.
- 4.2** Зарядить аккумуляторы, подключив к газосигнализатору сетевой адаптер. Время зарядки полностью разряженного аккумулятора не менее 12 часов. В целях увеличения срока службы аккумуляторной батареи рекомендуется раз в месяц проводить полную разрядку до автоматического выключения газосигнализатора с последующим полным зарядом.
- 4.3** Для поддержания прибора в работоспособном состоянии следует не менее одного раза в месяц (при длительных перерывах в работе) включать прибор для работы в течение не менее 5 часов.
- 4.4** При необходимости измерений в колодцах подключить к газовому штуцеру зонд-трубку с фильтром.
- 4.5** Включить газосигнализатор длинным нажатием кнопки .
- 4.6** При включении газосигнализатора осуществляется предварительный прогрев и тестирование в течение одной минуты. В процессе работы газосигнализатор осуществляет самотестирование. При наличии неисправностей газосигнализатор индицирует сообщение об ошибке. Расшифровка неисправностей газосигнализатора приведено в разделе **6**. При включении появляется звуковой сигнал с частотой 400 Гц, означающий включение внутреннего побудителя расхода и начала забора пробы анализируемого воздуха.
- 4.7** Перед началом измерений дать газосигнализатору прогреться.
- 4.8** В процессе работы рекомендуется периодически (не реже раза в час) производить проверку степени заряда аккумуляторов, в соответствии с п. **5.2.1**. Если заряд аккумуляторов ниже 4,6 В, рекомендуется произвести зарядку аккумуляторов.
- 4.9** После использования газосигнализатора выключить его длинным нажатием кнопки .
- 4.10** Для подтверждения технических характеристик изделия необходимо ежегодно производить поверку газосигнализатора. Методика поверки приведена в **ПРИЛОЖЕНИИ Б** настоящего паспорта.





## 5 РЕЖИМЫ РАБОТЫ

### 5.1 Общие сведения

При эксплуатации газосигнализатора его функционирование осуществляется в режиме РАБОТА. После включения и самодиагностики газосигнализатор переходит в режим РАБОТА. В режиме РАБОТА газосигнализатор выполняет непрерывный забор пробы газа, опрос сенсоров, контроль заряда аккумуляторов. При включении газосигнализатора после длительного перерыва в использовании во время прогрева возможны ложные срабатывания сигнализации – это нормальное явление и не является признаком неисправности.

### 5.2 Режим РАБОТА

5.2.1 Режим РАБОТА является основным эксплуатационным режимом. В данном режиме производится непрерывный циклический опрос (в зависимости от исполнения) датчиков кислорода, оксида углерода и метана и вычисляются текущие значения измеряемых параметров, на индикаторе отображаются текущие значения концентрации кислорода в % об., оксида углерода в мг/м<sup>3</sup> и метана в % об. Включение/выключение производится нажатием кнопки . Переключение от индикации одного газа к другому и просмотр напряжения аккумулятора производится коротким нажатием кнопки .

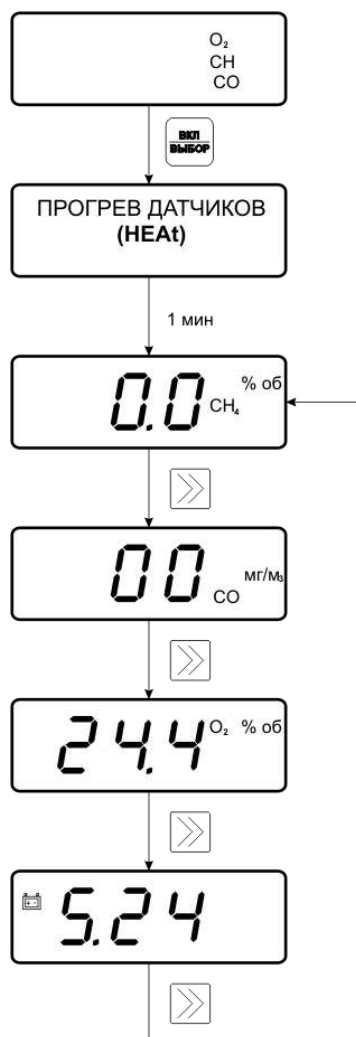
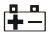


Рисунок 5.1 Схема режима РАБОТА



## 6 ВОЗМОЖНЫЕ НЕИСПРАВНОСТИ И СПОСОБЫ ИХ УСТРАНЕНИЯ

Таблица 6.1

Неисправность, внешнее проявление	Дополнительный признак	Возможная причина	Способ устранения
Индикация отсутствует, газосигнализатор не реагирует на кнопки управления		Неисправен сетевой адаптер, разряжены элементы питания	Ремонт сетевого адаптера или зарядить элементы питания
На индикаторе мигает символ 	Монотонный звуковой сигнал	Разряжены элементы питания	Зарядить элементы питания
На индикаторе мигает символ <b>Er</b>	Прерывистый звуковой сигнал	Отказ чувствительного элемента метана	Ремонт газосигнализатора

## 7 МАРКИРОВАНИЕ, ПЛОМБИРОВАНИЕ, УПАКОВКА

7.1 На передней панели измерительного блока нанесена следующая информация:

- наименование газосигнализатора
- товарный знак предприятия-изготовителя
- знак утверждения типа

7.2 На задней панели измерительного блока указывается:

- заводской номер и дата выпуска

7.3 Пломбирование газосигнализатора выполняется:

- с нижней стороны корпуса в одном, либо в двух крепежных саморезах

7.4 Газосигнализатор и его составные части упаковываются в упаковочную тару – картонную коробку, ящик, чехол или полиэтиленовый пакет.

## 8 ХРАНЕНИЕ, ТРАНСПОРТИРОВАНИЕ

8.1 Газосигнализаторы хранят в картонной коробке, в специальном упаковочном чехле или в полиэтиленовом пакете в сухом проветриваемом помещении, при отсутствии паров кислот и других едких летучих веществ, вызывающих коррозию, при температуре от плюс 5 до плюс 40 °С и относительной влажности от 30 до 80 %.

8.2 Транспортирование допускается всеми видами транспорта в закрытых транспортных средствах, обеспечивающих сохранность упаковки, при температуре от минус 20 °С до плюс 40 °С и относительной влажности до 98 % при температуре 35 °С.

## 9 КОМПЛЕКТНОСТЬ

9.1 Комплектность поставки газосигнализатора приведена в таблице 9.1.

Таблица 9.1

Наименование комплектующих изделий, программного обеспечения, документации		Кол-во
1	Газосигнализатор ТГС-3 И	1 шт.
2	Сетевой адаптер	1 шт.
3	Зонд-трубка 3м с фильтром	1 шт.
4	Упаковочный чехол	1 шт.
5	Свидетельство о поверке	1 экз.
6	Руководство по эксплуатации и паспорт	1 экз.

## 11 ГАРАНТИИ ИЗГОТОВИТЕЛЯ

- 11.1** Изготовитель гарантирует соответствие газосигнализатора требованиям ТУ 4215-003-70203816-2006, ГОСТ Р 51330.0-99 (МЭК 60079-0-98), ГОСТ Р 51330.1-99.1-99 (МЭК 60079-1-98), ГОСТ Р 51330.10-99 (МЭК 60079-11-98) при соблюдении потребителем условий эксплуатации, хранения и транспортирования.
- 11.2** Гарантийный срок эксплуатации газосигнализатора – 12 месяцев со дня продажи, но не более 18 месяцев со дня выпуска.
- 11.3** В случае выхода газосигнализатора из строя в течение гарантийного срока при условии соблюдения потребителем условий эксплуатации, хранения и транспортирования изготовитель обязуется осуществить его бесплатный ремонт.
- 11.4** В случае проведения гарантийного ремонта гарантия на прибор продлевается на время ремонта, которое отмечается в листе данных о ремонте прибора.
- 11.5** Доставка газосигнализатора изготовителю осуществляется за счет потребителя. Для отправки в ремонт необходимо:  
- упаковать газосигнализатор вместе с документом «Руководство по эксплуатации и паспорт»  
- отправить по почте по адресу: **124460 г. Москва, Зеленоград, а/я 146**  
либо привезти на предприятие-изготовитель по адресу: **г. Зеленоград, проезд 4922, Южная промзона (ЮПЗ), строение 2, к. 314.**
- 11.6** Гарантия изготовителя не распространяется и бесплатный ремонт не осуществляется:
1. в случаях если в документе «Руководство по эксплуатации и паспорт» отсутствуют или содержатся изменения (исправления) сведений в разделе «Сведения о приемке»;
  2. в случаях внешних повреждений (механических, термических и прочих) газосигнализатора, разъемов, кабелей, сенсоров;
  3. в случаях нарушений пломбирования газосигнализатора, при наличии следов несанкционированного вскрытия и изменения конструкции;
  4. в случаях загрязнений корпуса газосигнализатора или датчиков;
  5. в случаях выхода из строя прибора или датчиков в результате работы в среде недопустимо высоких концентраций активных газов.
- 11.7** Периодическая поверка газосигнализатора не входит в гарантийные обязательства изготовителя.
- 11.8** Изготовитель осуществляет платный послегарантийный ремонт.
- 11.9** Гарантия изготовителя на выполненные работы послегарантийного ремонта, составляет три месяца со дня отгрузки прибора. Гарантия распространяется на замененные/отремонтированные при послегарантийном ремонте детали.
- 11.10** Рекомендуется ежегодно проводить сервисное обслуживание прибора на заводе-изготовителе.
- 11.11** Изготовитель не несет гарантийных обязательств на поставленное оборудование, если оно подвергалось ремонту или обслуживанию в не сертифицированных изготовителем сервисных структурах.

**ЗАО "ЭКСИС"**

☒124460 Москва, Зеленоград, а/я 146

☎ Тел/Факс (499) 731-10-00, (499) 731-77-00  
(495) 651-06-22, (495) 506-58-35

**ПРИЛОЖЕНИЕ А (справочное)**  
**Сертификат об утверждении типа средств измерений**



ФЕДЕРАЛЬНОЕ АГЕНТСТВО  
ПО ТЕХНИЧЕСКОМУ РЕГУЛИРОВАНИЮ И МЕТРОЛОГИИ

**СЕРТИФИКАТ**  
об утверждении типа средств измерений  
PATTERN APPROVAL CERTIFICATE  
OF MEASURING INSTRUMENTS

RU.C.31.010.A      № 30186/1

Действителен до  
" 01 " января 2013 г.

Настоящий сертификат удостоверяет, что на основании положительных результатов испытаний утвержден тип газосигнализаторов ТГС-3  
.....  
.....  
наименование средства измерений

ЗАО "ЭКСИС", г.Москва, Зеленоград  
.....  
.....  
наименование предприятия-изготовителя

который зарегистрирован в Государственном реестре средств измерений под № 15935-07 и допущен к применению в Российской Федерации.

Описание типа средства измерений приведено в приложении к настоящему сертификату.

Заместитель  
Руководителя

В.Н.Крутиков  
" 20 " 11 2007 г.

Заместитель  
Руководителя




Продлен до  
" 10 " июля 2017 г.  
" 10 " 07 2012 г.



300186/1



ПРИЛОЖЕНИЕ А1 (справочное)  
Сертификат соответствия

СИСТЕМА СЕРТИФИКАЦИИ ГОСТ Р ГОССТАНДАРТ РОССИИ	
<b>СЕРТИФИКАТ СООТВЕТСТВИЯ</b>	
	№ РОСС RU.ГБ06.А00249
Срок действия с 28.07.2006	по <b>7178439</b>
ОРГАН ПО СЕРТИФИКАЦИИ РОСС RU.0001.11ГБ06 ОРГАН ПО СЕРТИФИКАЦИИ ВЗРЫВОЗАЩИЩЕННЫХ СРЕДСТВ ИЗМЕРЕНИЙ, КОНТРОЛЯ И ЭЛЕМЕНТОВ АВТОМАТИКИ ФГУП «ВНИИФТРИ» ОС ВСИ «ВНИИФТРИ» Россия, 141570, Московская обл., Солнечногорский р-он, п/о Менделеево, ФГУП «ВНИИФТРИ», тел./факс (495) 535-0871	
ПРОДУКЦИЯ	ГАЗОСИГНАЛИЗАТОРЫ ТГС ТУ 4215-003-70203816-06 партия 4000 штук, зав. №№ 3000 - 6999 см. Ех-приложение
	код ОК 005 (ОКП): 42 1515
СООТВЕТСТВУЕТ ТРЕБОВАНИЯМ НОРМАТИВНЫХ ДОКУМЕНТОВ	
ГОСТ Р 51330.0, ГОСТ Р 51330.1, ГОСТ Р 51330.10	
	код ТН ВЭД России:
ИЗГОТОВИТЕЛЬ	
ЗАО « ЭКСИС» Россия, 124460, г. Москва, Зеленоград, ЮПЗ, проезд 4922, стр.2, ОАО «Технопарк-Зеленоград»	
СЕРТИФИКАТ ВЫДАН	
ЗАО « ЭКСИС» Россия, 124460, г. Москва, Зеленоград, ЮПЗ, проезд 4922, стр.2, ОАО «Технопарк-Зеленоград» ИНН 7735125545; тел. (495) 531-1000; факс (495) 531-7700	
НА ОСНОВАНИИ	
Протокол испытаний № 06.283 от 03.07.2006 г. ИЛ ВСИ «ВНИИФТРИ» (РОСС RU.0001.21ИП09)	
ДОПОЛНИТЕЛЬНАЯ ИНФОРМАЦИЯ	
	Руководитель органа Эксперт
	Ю.Н.Теряев инициалы, фамилия Н.Ю. Мирошникова инициалы, фамилия
Сертификат имеет юридическую силу на всей территории Российской Федерации	

## ПРИЛОЖЕНИЕ Б (обязательное)

### Методика поверки

Настоящая инструкция по поверке распространяется на газосигнализаторы ТГС-3 (модификации ТГС-3, ТГС-3 И, ТГС-3 М-И и ТГС-3 С-И), предназначенные для комплексного контроля содержания следующих газов – метана  $\text{CH}_4$  (и др. углеводородных газов), кислорода  $\text{O}_2$  и оксида углерода  $\text{CO}$  и выдачи световой и звуковой сигнализации по двум уровням концентрации каждого из контролируемых веществ. Газосигнализаторы могут быть использованы в различных отраслях промышленности и сельском хозяйстве.

Газосигнализатор подлежит поверке в период эксплуатации.

Межповерочный интервал - 1 год.

## 1 ОПЕРАЦИИ ПОВЕРКИ

1.1 При проведении поверки должны выполняться операции, указанные в таблице 1.

Таблица 1

№ п/п	Наименование операции	Номер пункта методики	Обязательность проведения операции при поверке	
			Первичная	Периодическая
1	Внешний осмотр	7.1	Да	Да
2	Опробование	7.2	Да	Да
3	Определение метрологических характеристик: определение основных абсолютных погрешностей срабатывания пороговых устройств по метану, кислороду и оксиду углерода	7.3	Да	Да

1.2 Если при проведении той или иной операции поверки получен отрицательный результат, дальнейшая поверка прекращается.

## 2 СРЕДСТВА ПОВЕРКИ

2.1 При проведении поверки должны применяться средства измерений и вспомогательное оборудование, указанные в таблице 2.

Таблица 2

№ пункта поверки	Наименование эталонного средства измерений или вспомогательного средства поверки, номер документа, требования к СИ, основные технические и (или) метрологические характеристики
7	ПГС-ГСО $\text{CH}_4$ + воздух, $\text{O}_2$ + $\text{N}_2$ , $\text{CO}$ + воздух в баллонах под давлением, выпускаемый по ТУ 6-16-2956-92
	Редуктор газовый РФД-3-1 ТУ 25.02.1898-75
	Ротаметр РМ-ГС 0.016 КЛ 4 ГОСТ 13045-81
	Термометр лабораторный ТЛ-4, ГОСТ 215-73, диапазон измерений 0-50°C, цена дел. 0,1°
	Барометр-анероид М 67 ТУ25-04-1797-75
	Трубки ПВХ гибкие ТУ-6-01-1196-79
	Термогигрометр ИВТМ-7, диапазон измерения относительной влажности 0...99%, ТУ 4311-001-70203816-2006



**2.2** Все средства поверки должны иметь действующие свидетельства о поверке в соответствии с ПР50.2.006-94, а газовые смеси под давлением – паспорта.

### **3 ТРЕБОВАНИЯ К КВАЛИФИКАЦИИ ПОВЕРИТЕЛЕЙ**

**3.1** К проведению поверки допускаются лица, имеющие высшее или среднетехническое образование и право проведения поверки.

### **4 ТРЕБОВАНИЯ БЕЗОПАСНОСТИ**

**4.1** При работе с поверочными газовыми смесями в баллонах под давлением должны соблюдаться “Правила устройства и безопасной эксплуатации сосудов, работающих под давлением”, утвержденные Госгортехнадзором.

### **5 УСЛОВИЯ ПОВЕРКИ**

**5.1** Все операции поверки проводят в нормальных климатических условиях:

Нормальные климатические условия характеризуются следующими значениями:

Температура окружающего воздуха, °С	от 20 до 25
Относительная влажность воздуха, %	от 30 до 80
Атмосферное давление, кПа	от 86 до 106,7
Расход ПГС не менее, л/ч	4

### **6 ПОДГОТОВКА К ПОВЕРКЕ**

**6.1** Перед проведением поверки необходимо ознакомиться с принципом действия ТГС-3 по описанию, приведенному в руководстве по эксплуатации.

**6.2** Включить поверяемый газосигнализатор и при помощи светодиода “Заряд батареи” убедиться, что напряжение заряда аккумулятора находится не ниже минимально допустимого уровня. При необходимости зарядить аккумулятор.

**6.4** Подготовить к работе средства поверки по прилагаемым к ним эксплуатационным документам.

**6.5** Собрать газовую схему в соответствии с рисунком 1 (Приложение Д). Влажность анализируемого газа должна соответствовать рабочим условиям применения прибора, т.е. находиться в диапазоне от 10 до 95% относительной влажности.

### **7 ПРОВЕДЕНИЕ ПОВЕРКИ**

#### **7.1 Внешний осмотр.**

При внешнем осмотре должно быть установлено отсутствие механических повреждений, могущих повлиять на работоспособность и метрологические характеристики газосигнализаторов.

#### **7.2 Опробование.**

Для опробования необходимо включить газосигнализатор и дождаться погашения светодиодных индикаторов по всем измеряемым каналам (2-3 минуты).

**7.3** Определение основных абсолютных погрешностей срабатывания пороговых устройств по метану, кислороду и оксиду углерода осуществляется следующим образом.

Собрать газовую схему согласно рисунку 1

На вход газосигнализатора последовательно подают образцовые газовые смеси (см. таблица 1) в следующей последовательности:

1 – чистый воздух (20,9 % об. кислорода)

2 – газопвые смеси метана в воздухе, с содержанием метана:

2.1 - 1,0 % об.

2.2 - 2,5 % об.

1 – чистый воздух

3 – кислородсодержащие газопвые смеси, с содержанием кислорода:

3.1 - 18,6 % об.

3.2 - 17,0 % об.

1 – чистый воздух

4 – газопвые смеси, содержащие окись углерода с концентрацией:

4.1 - 22 мг/м<sup>3</sup>

4.2 - 67 мг/м<sup>3</sup>

1 - чистый воздух.

При пропускании газопвых смесей фиксируют срабатывание или несрабатывание соответствующих уровней светопвой и звукопой сигнализации.

Результаты испытаний считают удовлетворительными, если:

- сигнализация отсутствует на поверочную газопвую смесь 1;
- мигает соответствующий индикатор и звучит прерывистый сигнал на поверочные смеси 2.1, 3.1, 4.1;
- горит соответствующий индикатор и звучит непрерывно сигнал на поверочные смеси 2.2, 3.2, 4.2.

## 8 ОФОРМЛЕНИЕ РЕЗУЛЬТАТОВ ПОВЕРКИ

**8.1** При проведении поверки газосигнализатора составляется протокол результатов измерений, в котором указывается соответствие газосигнализатора предъявленным к нему требованиям.

**8.2** Газосигнализатор, удовлетворяющий требованиям настоящей инструкции, признается годным.

**8.3** Положительные результаты поверки оформляются свидетельством о поверке установленной формы.

**8.4** При отрицательных результатах поверки газосигнализатор изымается из обращения. На него выдают извещение о непригодности, а свидетельство аннулируют. После ремонта газосигнализатор подвергается повторной поверке.

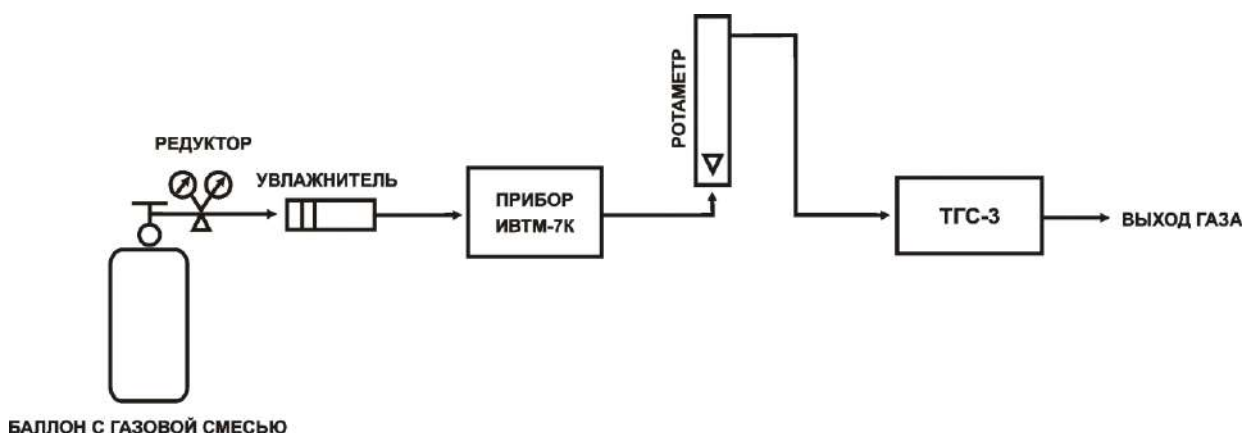


Рисунок 1 Схема подключения ТГС-3 при проведении поверки

**Таблица 3**

ПГС-ГСО	Номинальное значение концентрации	Допустимое отклонение	Обозначение по Госреестру
Метано-воздушные смеси			
2.1.	1,0% об. доли	$\pm 0,06$ об. доли	3905-87
2.2.	2,5% об. доли	$\pm 0,15$ об. доли	3906-87
Кислородо-азотные смеси			
3.1.	18,6% об. доли	$\pm 1,0$ об. доли	3726-87
3.2.	17,0% об. доли	$\pm 0,5$ об. доли	3731-87
Смесь оксида углерода с воздухом			
4.1.	22 мг/м <sup>3</sup>	$\pm 4$ мг/м <sup>3</sup>	3842-87
4.2.	67 мг/м <sup>3</sup>	$\pm 7$ мг/м <sup>3</sup>	3847-87

**ЗАКАЗАТЬ: ТГС-3И**