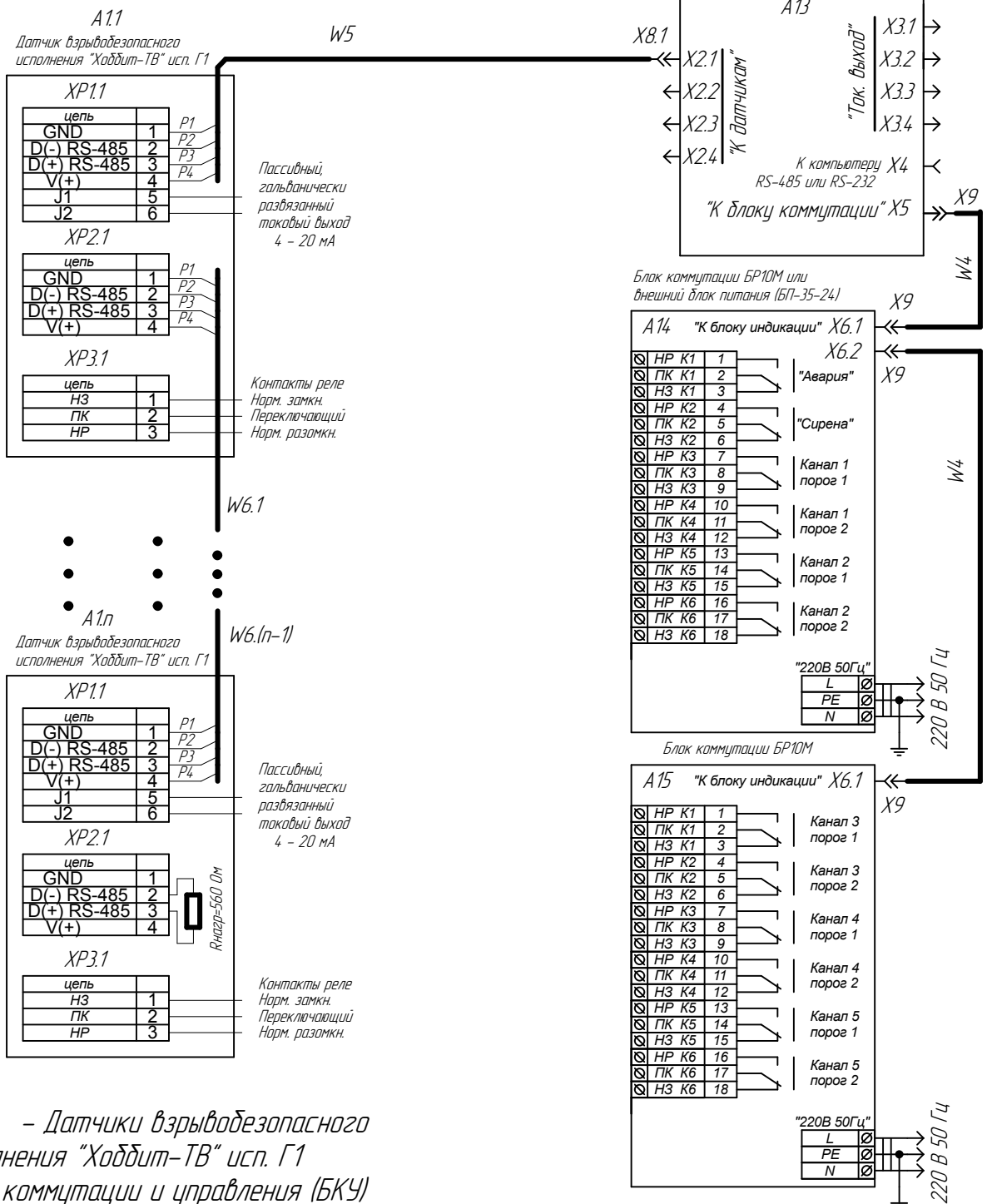


Вариант подключения датчиков взрывобезопасного исполнения "Ходбит-ТВ" исп. Г1 к блокам:
 - к блоку коммутации и управления (БКУ);
 - к блоку коммутации (БР10М);
 - к внешнему блоку питания (БП-35-24).
 Вариант - "Гирлянда" с трансляцией линии через блоки датчиков.



А11... А1.п - Датчики взрывобезопасного исполнения "Ходбит-ТВ" исп. Г1

А13 - Блок коммутации и управления (БКУ)

А14, А15 - Блок коммутации БР10М или внешний блок питания (БП-35-24)

W5 - Кабель "Выход БД" - БКУ

W6.1... W6.(п-1) - Кабель "Выход БД" - "Выход БД"

W4 - Кабель БКУ - БР10М или БП-35-24

* - Блок коммутации БР10М является источником питания мощностью 16W. При необходимости, допустимо параллельно подключить внешний блок питания (БП-35-24). Выходы обоих блоков развязаны через встроенные диоды.

Перв. примен.

Справ. №

Подп. и дата

Инд. № дубл.

Взамен инд. №

Подп. и дата

Инд.№ подл.

Вариант подключения датчиков взрывобезопасного исполнения "Ходбит-ТВ" исп. Г1 к блокам:
 - к блоку коммутации и управления (БКУ);
 - к блоку коммутации (БР10М);
 - к внешнему блоку питания (БП-35-24).
 Вариант - "Звезда".

Перв. примен.

Справ. N

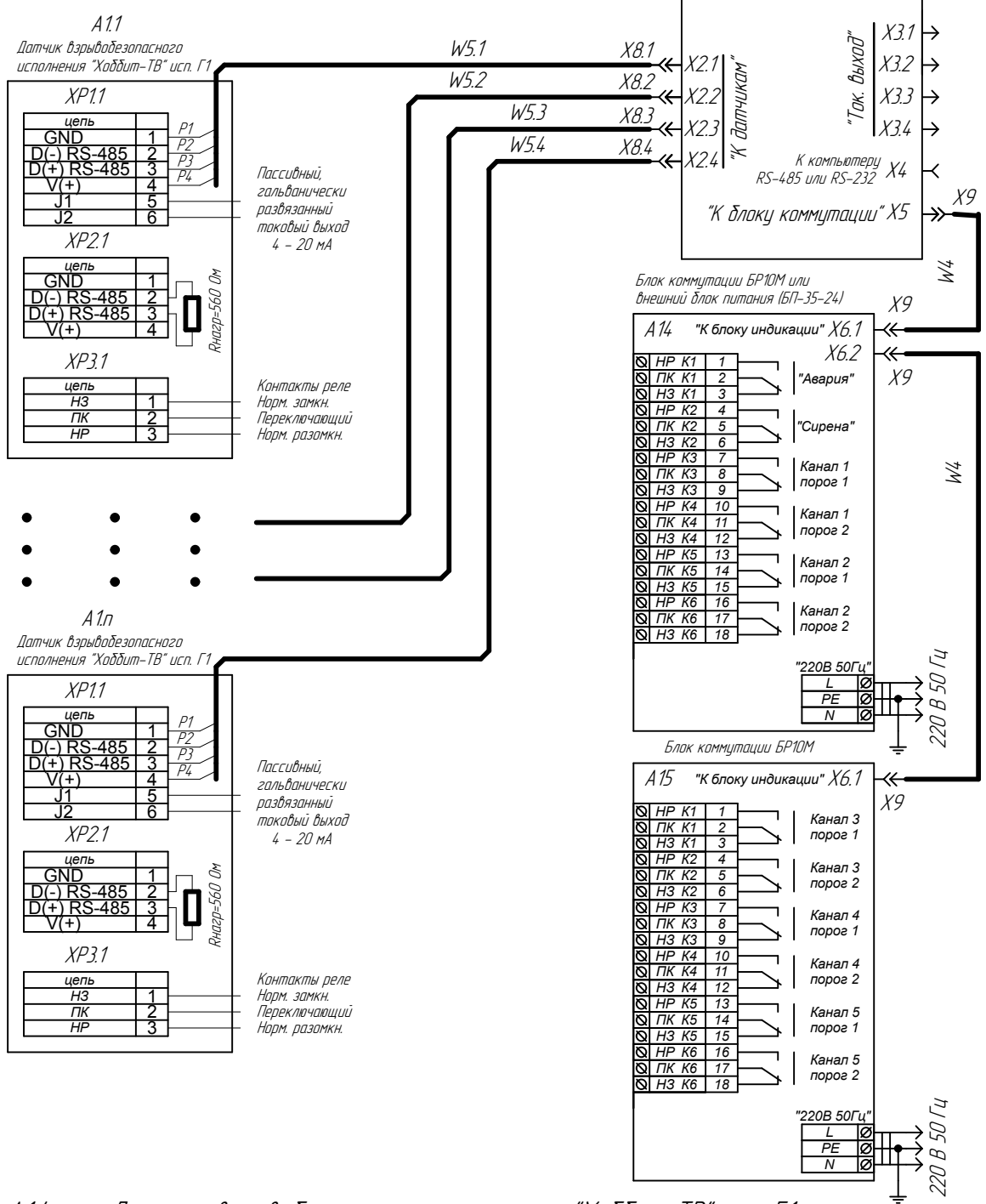
Подп. и дата

Инд. N дубл.

Взамен инд. N

Подп. и дата

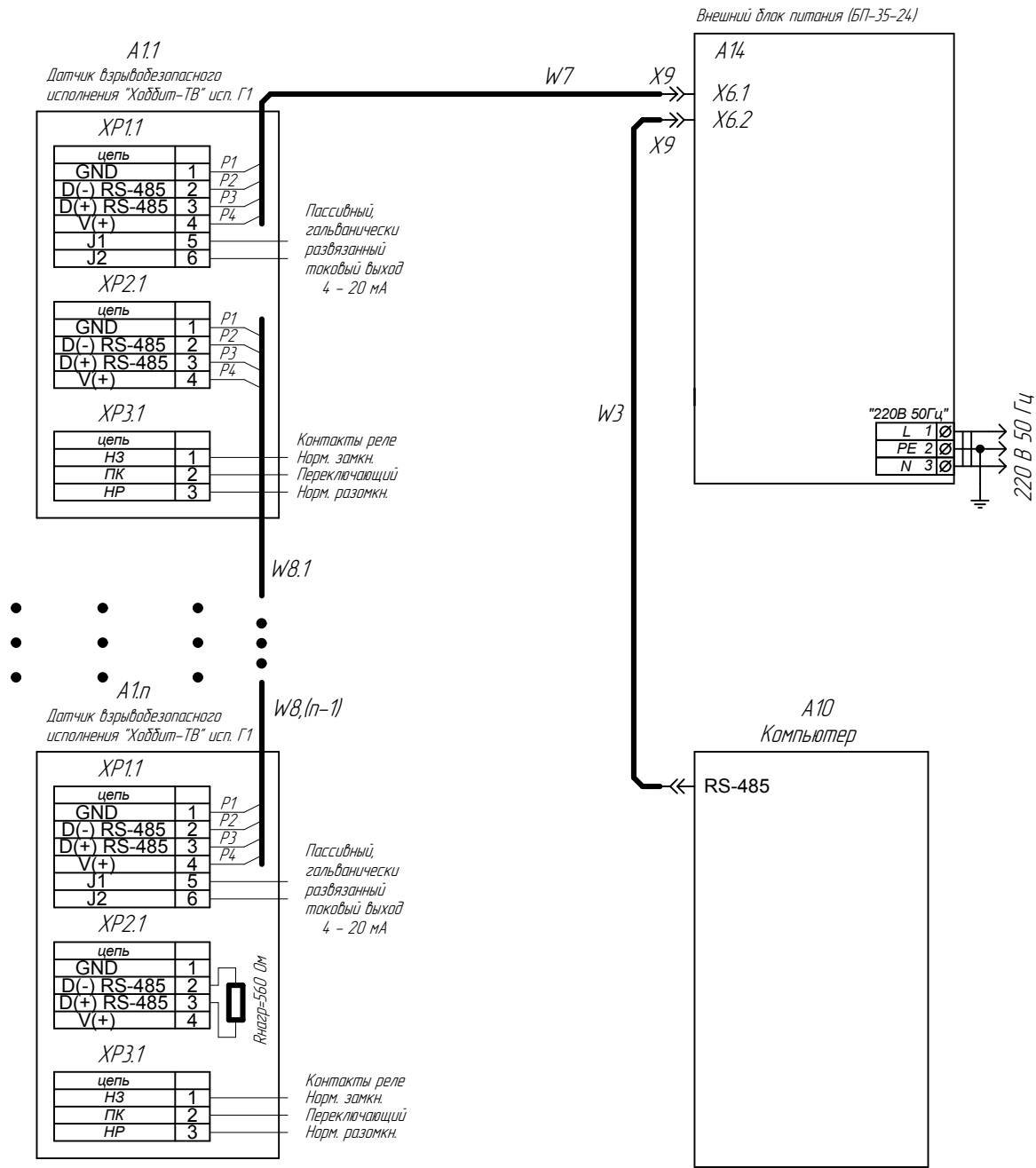
Инд. N подп.



A1.1 ... A1.4 - Датчики взрывобезопасного исполнения "Ходбит-ТВ" исп. Г1
 A13 - Блок коммутации и управления (БКУ)
 A14, A15 - Блок коммутации (БР10М) Блок коммутации БР10М или внешний блок питания (БП-35-24)
 W5.1 ... W5.4 - Кабель БКУ - "Выход БД"
 W4 - Кабель БКУ - БР10М или БП-35-24
 * - Блок коммутации БР10М является источником питания мощностью 16W. При необходимости, допустимо параллельно подключить внешний блок питания (БП-35-24). Выходы обоих блоков развязаны через встроенные диоды.

Вариант подключения датчиков взрывобезопасного исполнения "Ходбит-ТВ" исп. Г1 к блокам:

- к компьютеру;
- к внешнему блоку питания (БП-35-24).



A1.1 ... A1.n - Датчики взрывобезопасного исполнения "Ходбит-ТВ" исп. Г1

A10 - Компьютер

A14 - Внешний блок питания (БП-35-24)

W7 - Кабель внешний блок питания (БП-35-24) - датчик взрывобезопасный

W8.1 ... W8.(n-1) - Кабель "Выход БД" - "Выход БД"

W3 - Кабель внешний блок питания (БП-35-24) - компьютер

Перв. примен.

Справ. N

Подп. и дата

Инд. N дубл.

Взамен инд. N

Подп. и дата

Инд. N подл.

Кабели

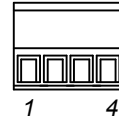
W3 – Кабель линии RS-485 “Компьютер – внешний блок питания (БП-35-24)”

Тип разъема,
в зависимости
от марки адаптера
компьютера

15EDGK-3.81-04

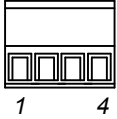
Конт.	Цепь
1	GND
2	D(-) RS-485
3	D(+) RS-485
4	V(+)

разъем 15EDGK-3.81-04



W4 – Кабель “блок коммутации и управления (БКУ)”
– “Блок коммутации БР10М или внешний блок питания (БП-35-24)”

разъем 15EDGK-3.81-04



15EDGK-3.81-04

Цепь	Конт.
GND	1
D(-) RS-485	2
D(+) RS-485	3
V(+)	4

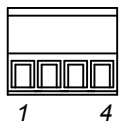
15EDGK-3.81-04

Конт.	Цепь
1	GND
2	D(-) RS-485
3	D(+) RS-485
4	V(+)

Кабель W5.1 ... W5.4 – “блок коммутации и управления (БКУ)”
– датчик взрывобезопасный”.

Кабель W7 – “Блок коммутации БР10М или внешний блок питания (БП-35-24)”
– датчик взрывобезопасный ”

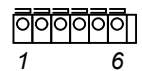
15EDGK-3.81-04



Цепь	Конт.
GND	1
D(-) RS-485	2
D(+) RS-485	3
V(+)	4

Клемная колодка DG142V-508-6

Конт.	Цепь
1	GND
2	D(-) RS-485
3	D(+) RS-485
4	V(+)
5	J1
6	J2

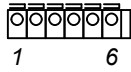


Перв. примен.

XP1 – Входной разъем линии RS-485 датчика взрывобезопасного

Клемная колодка DG142V-508-6

цель	
GND	1
D(-) RS-485	2
D(+) RS-485	3
V(+)	4
J1	5
J2	6



Справ. N

XP2 – Выходной разъем линии RS-485 датчика взрывобезопасного

Клемная колодка DG142V-508-4

цель	
GND	1
D(-) RS-485	2
D(+) RS-485	3
V(+)	4



XP3 – Разъем “сухие” контактов реле датчика взрывобезопасного

Клемная колодка DG142V-508-3

цель	
НЗ	1
ПК	2
НР	3



X2 – Разъемы линии RS-485 блока коммутации и управления (БКУ)

X5 – Разъемы линии RS-485 блока коммутации и управления (БКУ) “К блоку коммутации БР10М или внешнему блоку питания (БП-35-24)”

X6 – Разъемы линии RS-485 блока коммутации БР10М или внешнего блока питания (БП-35-24)

X8 – Разъем кабеля линии RS-485 “блок коммутации и управления (БКУ)

– датчик взрывобезопасный

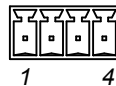
X9 – Разъем кабеля линии RS-485 “блок коммутации и управления (БКУ)”

– “Блок коммутации БР10М или внешний блок питания (БП-35-24)”

Подп. и дата

разъем 15EDGRC-3.81-04

Конт.	Цель
1	GND
2	D(-) RS-485
3	D(+) RS-485
4	V(+)



Инв. N дубл.

X3 – Разъем “Токовый выход блока коммутации и управления (БКУ)”

разъем 15EDGRC-3.81-02

Конт.	Цель
1	I-
2	I+



Взамен инв. N

Подп. и дата

Инв. N подл.

Изм	Лист	N докум.	Подл.	Дата
-----	------	----------	-------	------

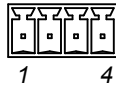
Перв. примен.

X4 – Разъемы линии RS-485 или RS232 блока коммутации и управления (БКУ) "К компьютеру"

"RS-485"

разъем 15EDGRC-3.81-04

Конт.	Цепь
1	Сигн заземление
2	D(-) RS-485
3	D(+) RS-485
4	не использ.

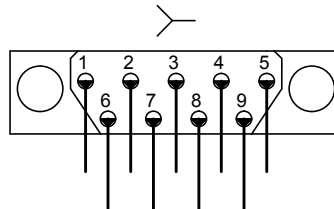


Справ. N

"RS-232"

разъем DB9F

Конт.	Цепь
1	
2	RD
3	TD
4	DTR
5	GND
6	DSR
7	RTS
8	CTS
9	



Подп. и дата

Инд. N дубл.

Взамен инд. N

Подп. и дата

Инд. N подп.

ЗАКАЗАТЬ: ХОББИТ-ТВ-Г1